

- kontaktné spínacie prístroje, ktoré vo vypnutej polohe zaisťujú bezpečnú odpájaciu vzdialenosť v súlade s požiadavkami stanovenými pre odpájače technickou normou.
- slúžia na viditeľné odpojenie elektrického zariadenia po vypnutí výkonových vypínačov
- odpájajú úseky, celé siete, stroje a prístroje za účelom opráv, revízie a pod.
- na montáž do vnútorných rozvodní

- **vyhovujú:** EN 60 129, STN 35 4210, ČSN 35 4210, EN 60 694, STN 35 4205, ČSN 35 4205, EN 60 271 - 102, STN 60 271 - 102
- **menovitá frekvencia:** 50 Hz
- **stupeň krytia:** IP 00 (STN 60 529)
- **epoxidové izolátory** (povrchová cesta 775 mm)
- **prúdovodné časti:** Cu
- **zbernice:** Cu, Al
- **ovládanie:** ručné, elektromotorické

TECHNICKÉ ÚDAJE

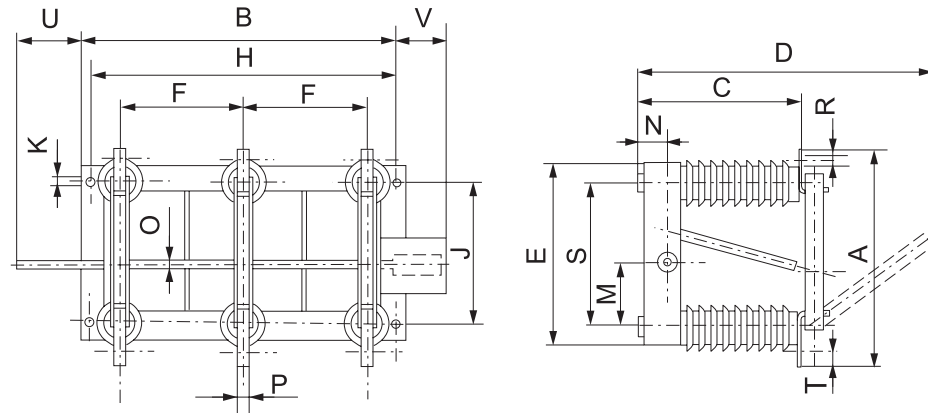
Menovité napätie, kV	Menovité napätie, kV pri atmosférickom impulze, kV		Menovité 1 min. krátkodobé výdržné striedavé napätie priemyselnej frekvencie, kV	
	proti zemi, medzi pólmi a medzi rozpojenými kontakt.	v odpájacej dráhe	proti zemi, medzi pólmi a medzi rozpojenými kontakt.	v odpájacej dráhe
38,5	180	210	80	90

Typové označenie	Menovité napätie, kV	Menovitý prúd, A	Men. krátkodobý prúd 1 s, kA	Men. dynamický prúd, kA
OCD/OCDZ 38,5/400-30	38,5	400	16	40
OCD/OCDZ 38,5/630-30	38,5	630	25	63
OCD/OCDZ 38,5/1250-30	38,5	1250	25	63
OCD/OCDZ 38,5/1600-30	38,5	1600	25	63

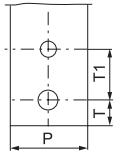
Typové označenie	Hmotnosť* bez uzemňovača, kg	Hmotnosť* s uzemňovačom, kg
OCD/OCDZ 38,5/400-30	62	83
OCD/OCDZ 38,5/630-30	65	85
OCD/OCDZ 38,5/1250-30	73	90
OCD/OCDZ 38,5/1600-30	76	100

* Hmotnosť základného vyhotovenia bez príslušenstva

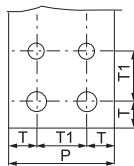
Troj pólový odpájač OCD



$I_n=1250$ A



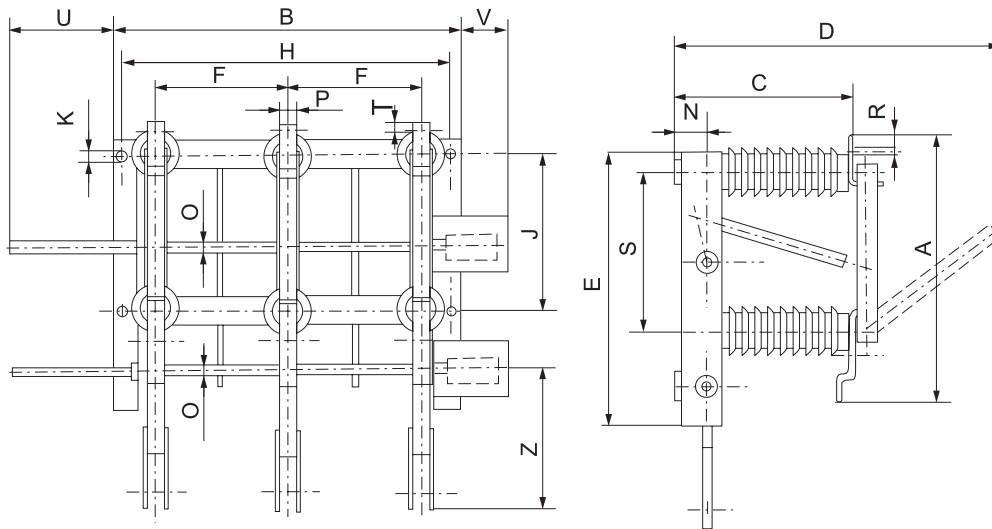
$I_n=1600$ A



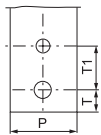
$I_n=400$ A, 630 A

Typ	kg	A	B	C	D	E	F	H	J	K	M	N	O	P	R	S	U	V	T	T1
OCD 38,5/400-30	72	770	1160	453	920	600	450	1120	500	Ø18	160	73	Ø25	40	M12	500	187	115	20	-
OCD 38,5/630-30	75	770	1160	453	920	600	450	1120	500	Ø18	160	73	Ø25	40	M12	500	187	115	20	-
OCD 38,5/1250-30	83	830	1160	455	920	600	450	1120	500	Ø18	160	73	Ø25	60	M12	500	187	115	20	40
OCD 38,5/1600-30	86	830	1160	455	920	600	450	1120	500	Ø18	160	73	Ø25	80	M12	500	187	115	20	40

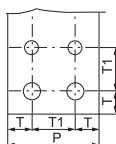
Troj pólový odpájač OCDZ



$I_n=1250$ A



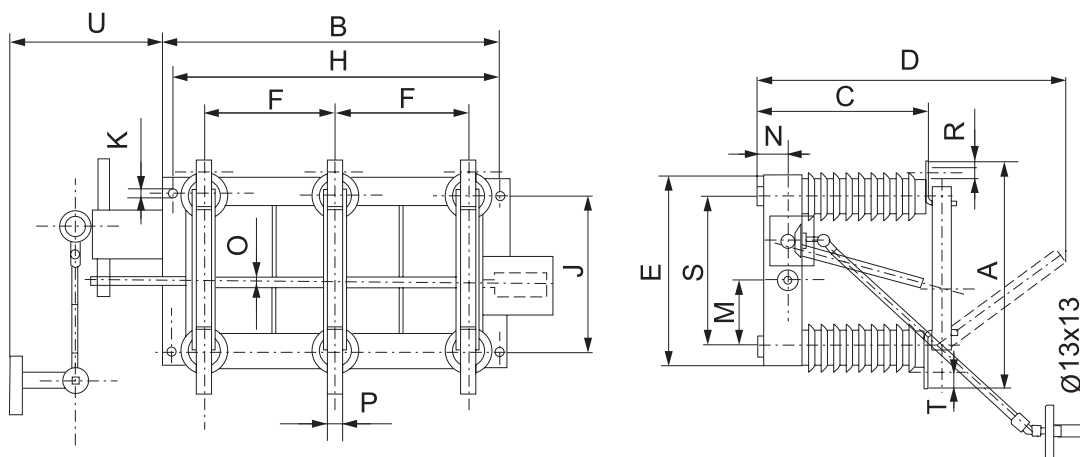
$I_n=1600$ A



$I_n=400$ A, 630 A

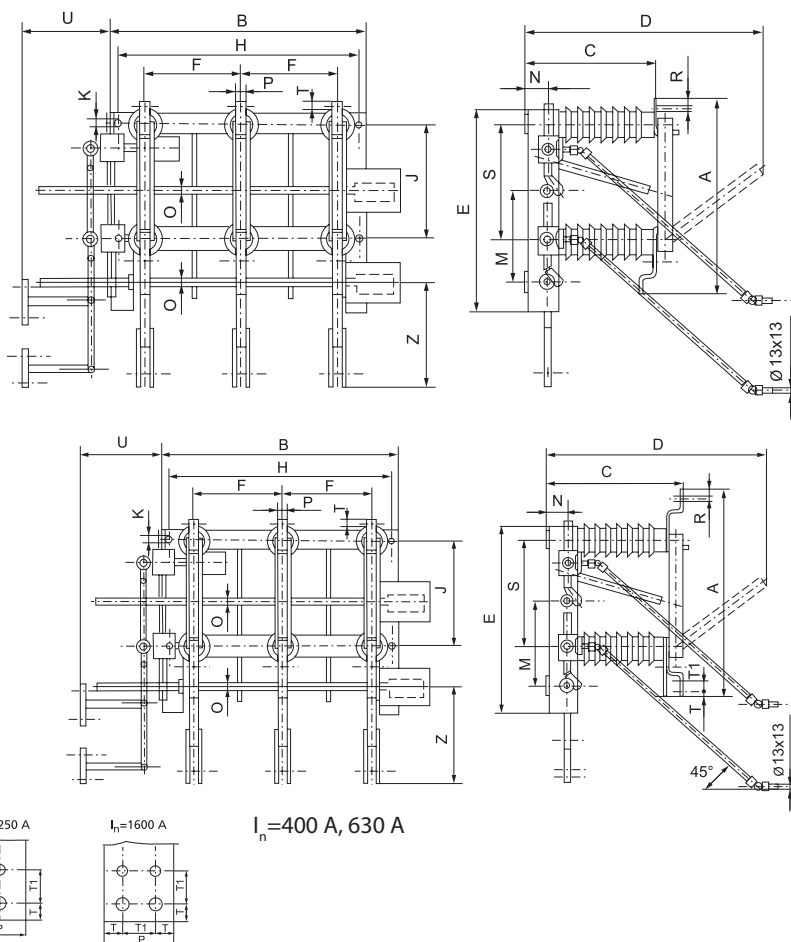
Typ	kg	A	B	C	D	E	F	H	J	K	N	O	P	R	S	U	V	Z	T	T1
OCDZ 38,5/400-30	83	830	1160	453	920	840	450	1120	500	Ø18	73	Ø25	40	M12	500	187	115	365	20	-
OCDZ 38,5/630-30	85	830	1160	453	920	840	450	1120	500	Ø18	73	Ø25	40	M12	500	187	115	365	20	-
OCDZ 38,5/1250-30	90	860	1160	541	920	840	450	1120	500	Ø18	73	Ø25	60	M12	500	187	115	-	20	40
OCDZ 38,5/1600-30	100	860	1160	541	920	840	450	1120	500	Ø18	73	Ø25	80	M12	500	187	115	-	20	40

Trojpólový odpájač OCD s pohonom ETMP



Typ	kg	A	B	C	D	E	F	H	J	K	M	N	O	P	R	S	U	T	T1
OCD 38,5/400-30	72	770	1380	453	920	600	450	1120	500	Ø18	160	73	Ø25	40	M12	500	65	20	40
OCD 38,5/630-30	75	770	1380	453	920	600	450	1120	500	Ø18	160	73	Ø25	40	M12	500	65	20	40
OCD 38,5/1250-30	83	830	1380	453	920	600	450	1120	500	Ø18	160	73	Ø25	60	M12	500	65	20	40
OCD 38,5/1600-30	86	830	1380	453	920	600	450	1120	500	Ø18	160	73	Ø25	60	M12	500	65	20	40

Trojpólový odpájač OCDZ s pohonom ETMP



Typ	kg	A	B	C	D	E	F	H	J	K	M	N	O	P	R	S	U	T	T1	T2	Z
OCDZ 38,5/400-30	83	830	1380	453	920	840	450	1120	500	Ø18	160	73	Ø25	40	M12	500	65	20	-	-	365
OCDZ 38,5/630-30	85	830	1380	453	920	840	450	1120	500	Ø18	160	73	Ø25	40	M12	500	65	20	-	-	365
OCDZ 38,5/1250-30	90	860	1380	541	920	840	450	1120	500	Ø18	160	74	Ø25	60	M12	500	65	20	40	-	365
OCDZ 38,5/1600-30	100	860	1380	541	920	840	450	1120	500	Ø18	160	74	Ø25	60	M12	500	65	20	40	20	365