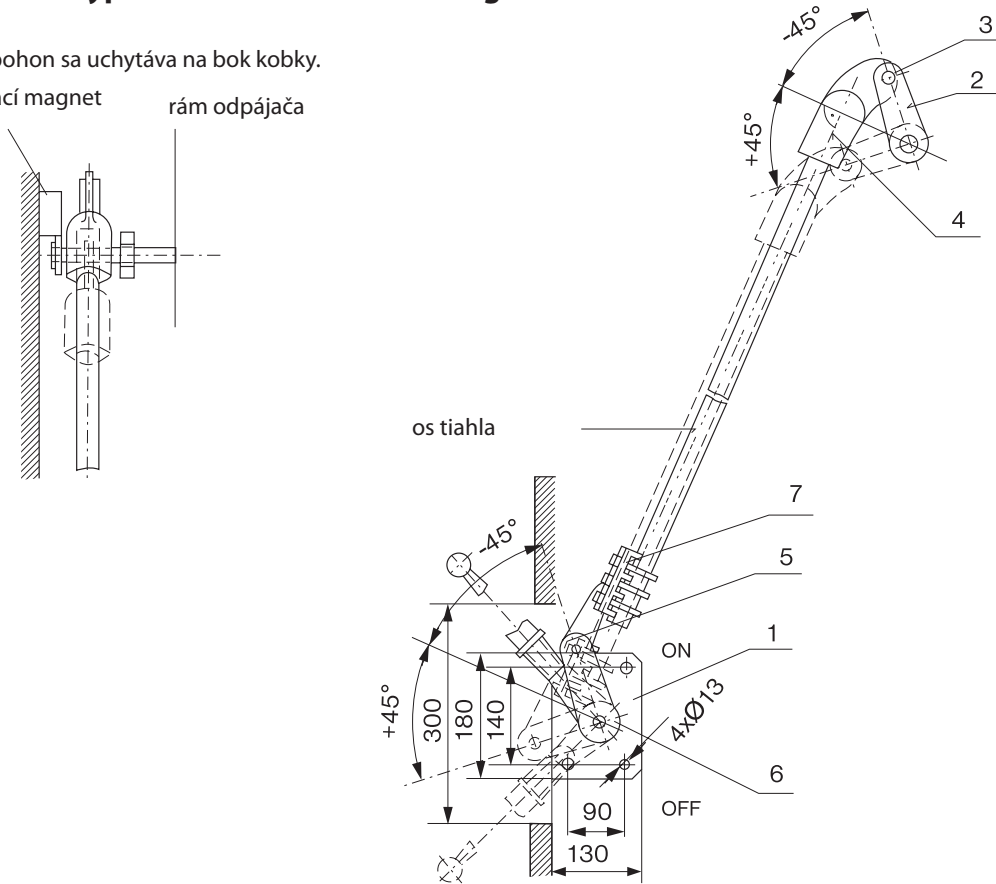


## Ručné pohony pre odpájače typu OMI, OMZI, OCD, OCDZ

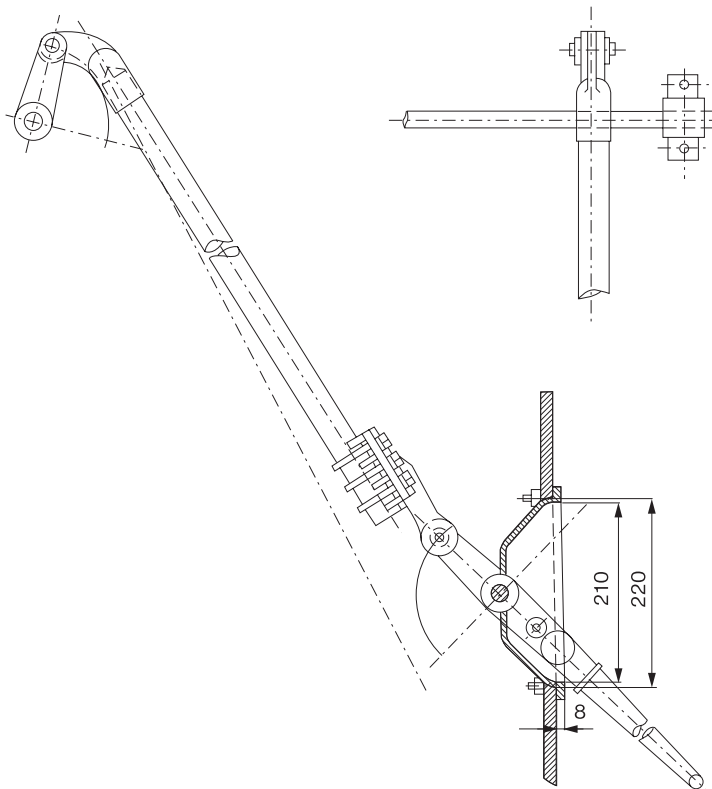
## Ručný pohon typ RP 1 Hmotnosť: 14 kg

Ručný pohon sa uchyťáva na bok kocky.  
blokovací magnet rám odpájača



## Ručný pohon typ RP 3 Hmotnosť: 13 kg

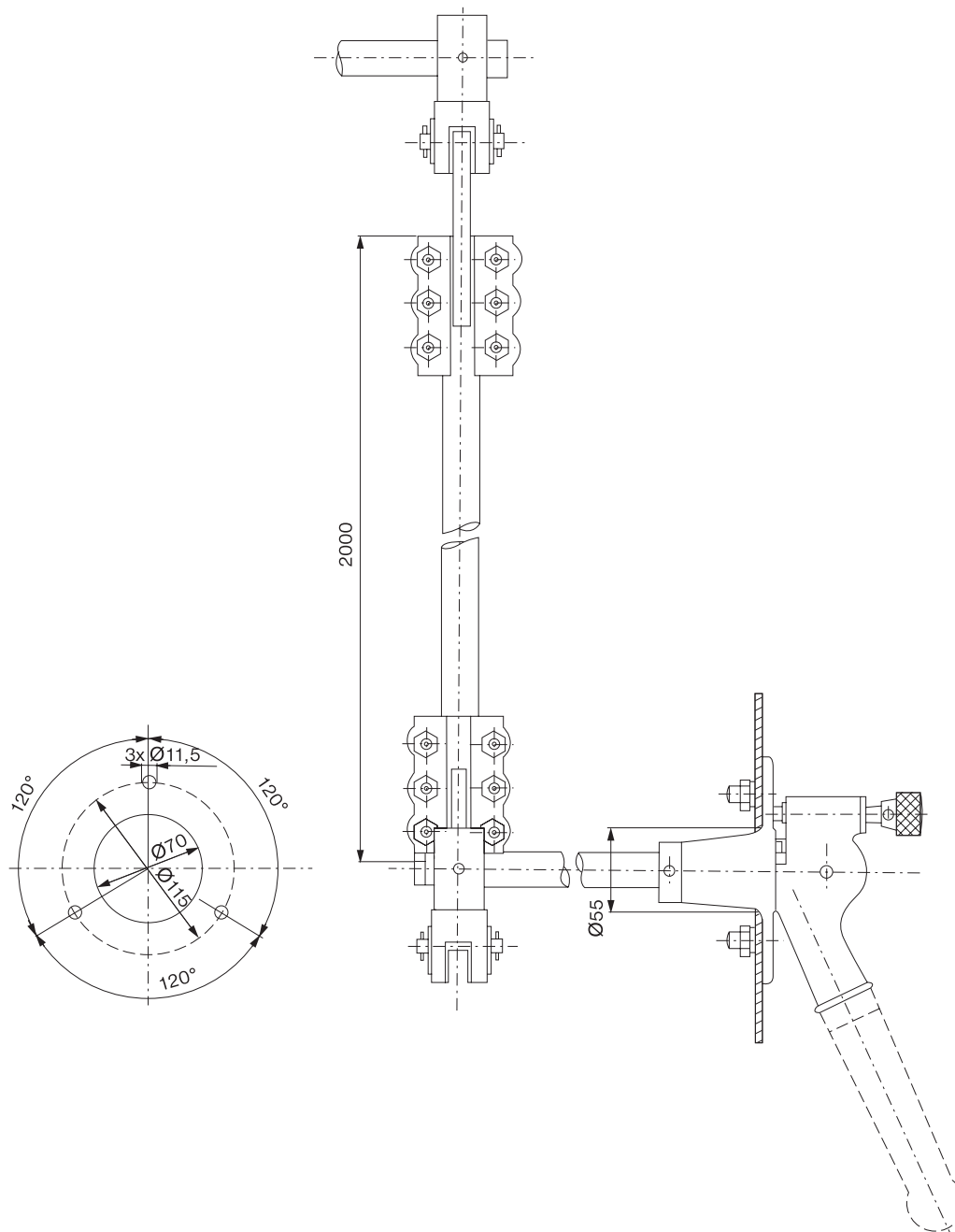
Ručný pohon sa uchyťáva na dvere kocky (ovládanie z čela kocky). Pohyb ovládania je zvislý.



## Ručný pohon typ RP 5

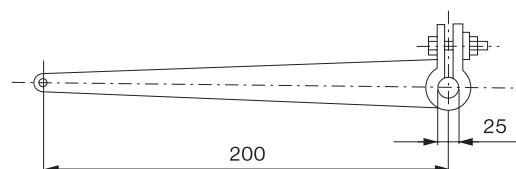
Hmotnosť: 13 kg

Ručný pohon sa uchyťáva na dvere kobky (ovládanie z čela kobky). Pohyb ovládania je po kružnici.



### Jednoramenná páka

- používa sa pri spínaní vypínacou tyčou



### Spínacia rukoväť

- pre ručné pohony RP 1, RP 3

