

Elektromotorický pohon EPU

Elektromotorický pohon EPU je určený pre ovládanie odpájačov pre vnútornú montáž do 4000 A.

EPU môže byť vyrobený v dvoch prevedeniach: - umiestnený na ráme odpájača
- mimo rám vo voľnom priestore kobky

V prevedení na ráme prístroja neobsahuje prvky reverzácie a signalizácie, t.j. potrebné ovládacie a signalizačné obvody musia byť v rozvádzačoch kobky. Núdzové ovládanie sa realizuje pomocou manipulačnej tyče ESPA.

V prípadoch rekonštrukcií rozvodní s odpájačmi s tlakovzdušným pohonom resp. výmenou starých ručných alebo elektromotorických pohonov je možné pohon umiestniť mimo rám prístroja.

V tomto prípade je pohon umiestnený v plechovej alebo plastovej skrini. Výstupný hriadeľ pohonu môže byť vyvedený vľavo alebo vpravo podľa prevedenia prístroja. Uchytenie pohonu je štyrmi skrutkami M 12. Výstupná páka pohonu s výstupným hriadeľom pohonu sú ryhované, čo umožní nastavenie koncových polôh prístroja v rôznych polohách umiestnenia pohonu voči umiestneniu prístroja. Núdzové ovládanie sa realizuje kľukou.

Popis pohonu

Mechanika pohonu je uchytená na základovej doske, ktorou sa zároveň pohon uchyťava k nosnej konštrukcii kobky. Prevod je tvorený prevodovkou Schmachtl, ktorej súčasťou je elektromotor pre rôzne druhy ovládacieho napätia.

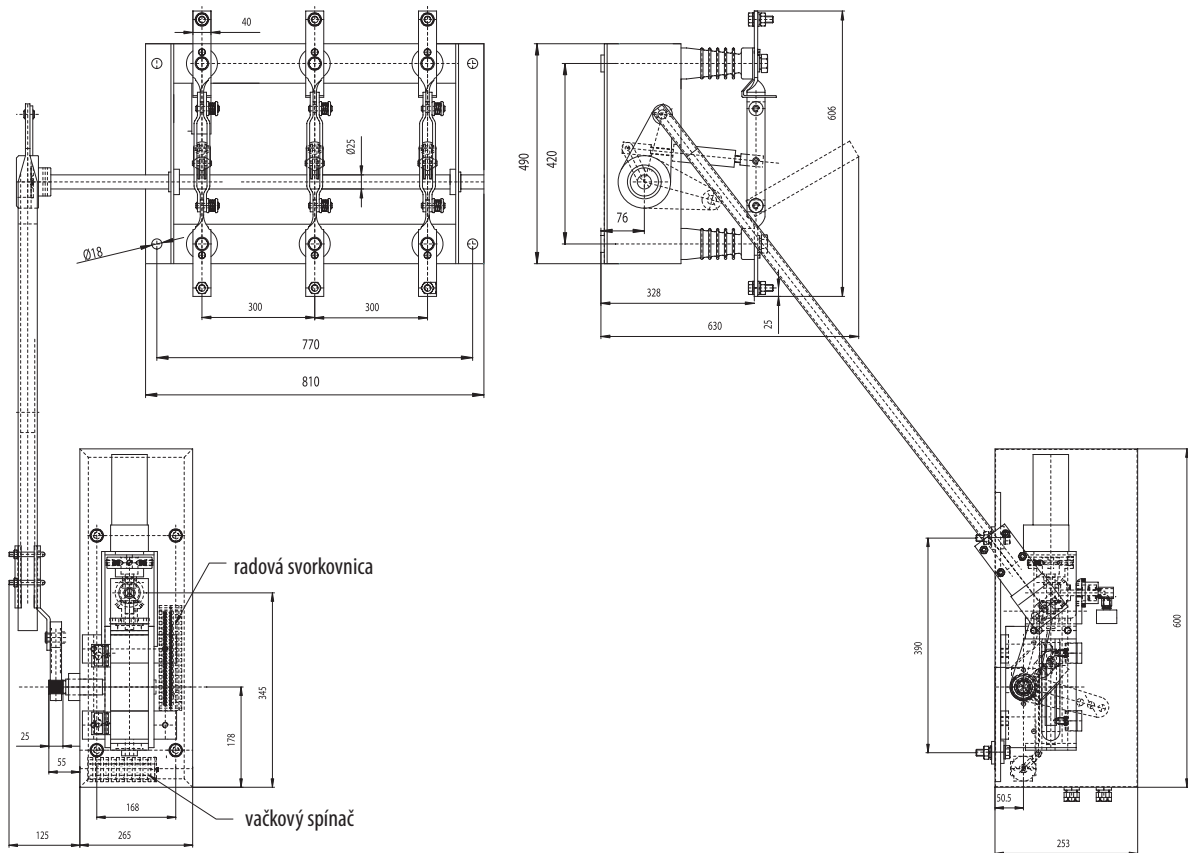
Matica prenáša priamočiary pohyb cez kulisu na pohyb otáčavý. Výstupný hriadeľ je ukončený jemným drážkovaním.

Koncové spínače sú použité so samostatnými zapínacími a rozpínacími kontaktami. Sú nastaviteľné v horizontálnom aj vertikálnom smere.

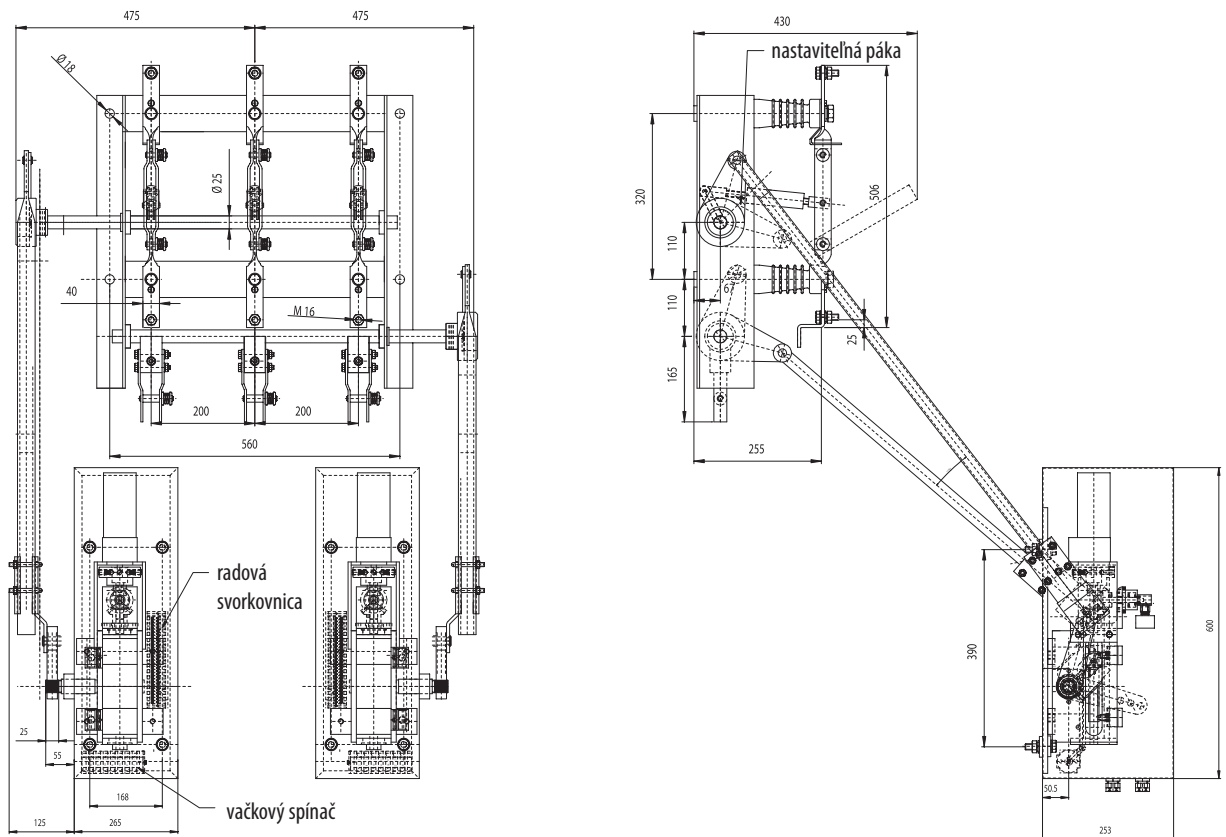
Parametre pohonu

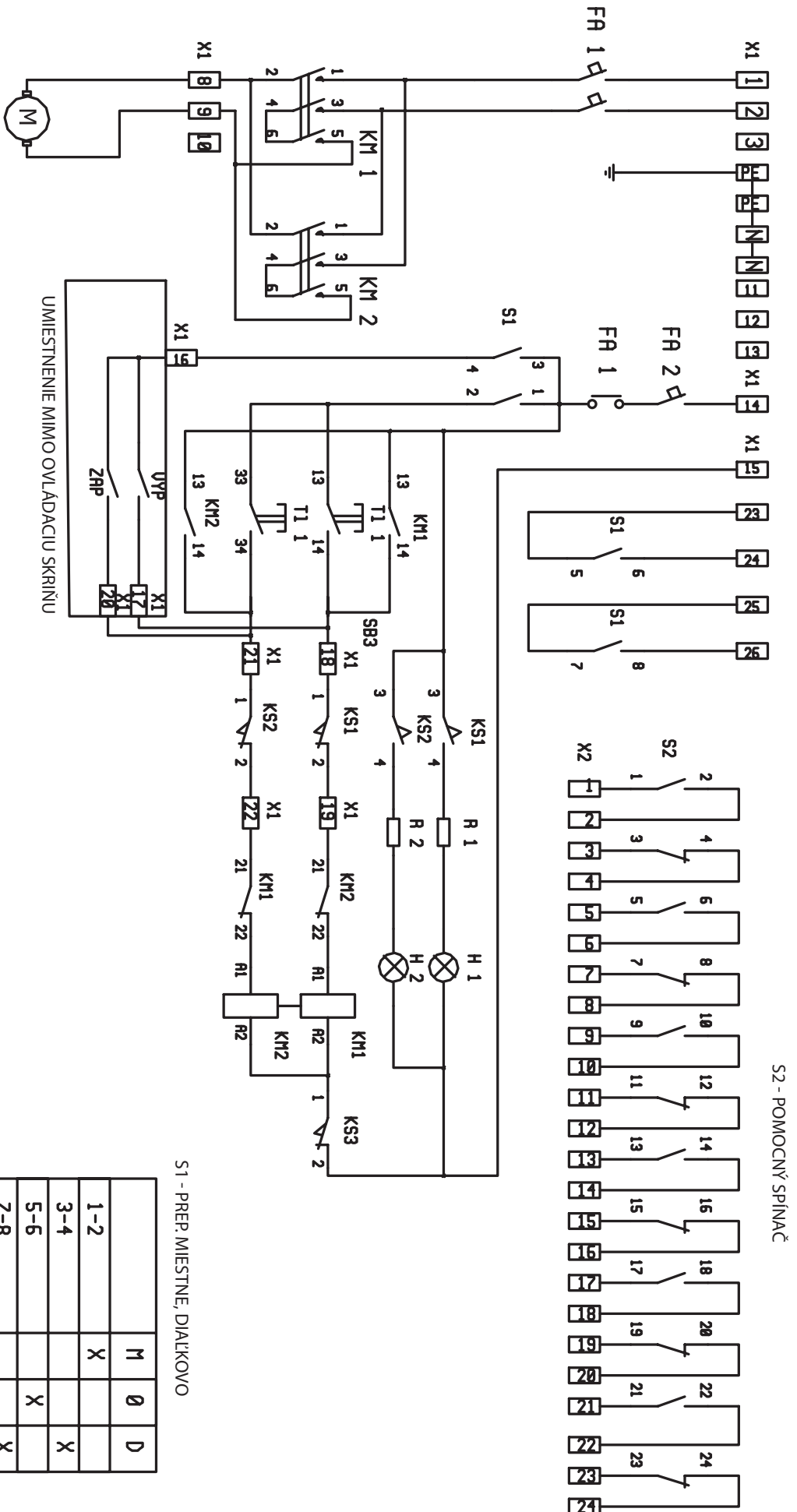
Výstupný moment:	400 Nm
Doba chodu:	4 - 8 sekúnd
Ovládacie napätie:	24, 110, 220 V DC, 230 V AC
Hmotnosť:	28 kg
Pracovné napätie:	24, 220 V DC, 230 V AC

Troj pólový odpájač OMI 25/630 – 30 L s EPU



Troj pólový odpájač OMZI 12 / 630 - 30 L s EPU



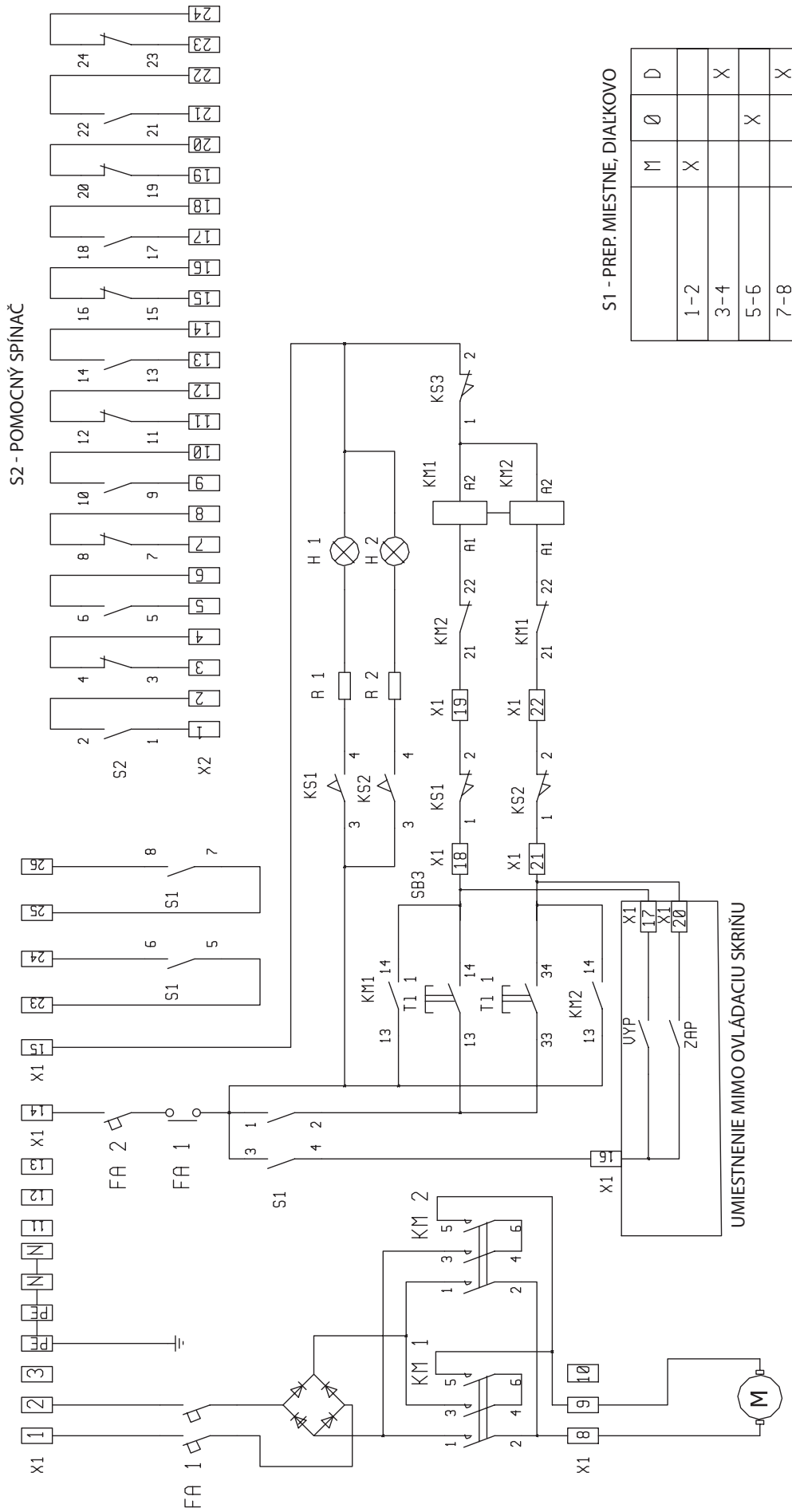


Napájacie napätie 24 V DC, 220V DC
 Ovládacie napätie 24 V (110 V DC, 230 V AC/DC)
 Motor GR 63 x 55 + PLG 52

S1 - PRER. MIESTNE, DIAĽKOVO

	M	Ø	D
1-2	X		
3-4			X
5-6		X	
7-8			X

E 19 086



Napájacie napätie 24 V DC, 220V DC
 Ovládacie napätie 24 V (110V DC, 230 V AC/DC)
 Motor GR 63 x 55 + PLG 52

E 19 087

2. Elektromotorický pohon ETMP

Typ pohonu	Menovité napätie, V	Menovitý výkon, W	Menovitý prúd, A	Použitie	Hmotnosť*, kg
ETMP-P0*	24 DC	200	8,5	12,25,38,5 kV/400,630,1250,1600 A Trojpolový odpájač	12
ETMP-P1	24 DC	200	8,5	12, 25,38,5 kV/400,630,1250,1600 A Trojpolový odpájač	12
ETMP-P2*	230 AC	150	2,5	12, 25,38,5 kV/400,630,1250,1600 A Trojpolový odpájač	10
ETMP-P3	230 AC	150	2,5	12,25,38,5 kV/400,630,1250,1600 A Trojpolový odpájač	10
ETMP-P4*	230 AC	300	3,5	12, 25 kV/2000 A Trojpolový odpájač	10
ETMP-P5	230 AC	300	3,5	12, 25 kV/2000 A Trojpolový odpájač	10
ETMP-P6*	110 DC	200	2,5	12,25,38,5 kV/400,630,1250,1600 A Trojpolový odpájač	10
ETMP-P7	110 DC	200	2,5	12,25,38,5 kV/400,630,1250,1600 A Trojpolový odpájač	10
ETMP-P8*	220 DC	200	2,0	12,25,38,5 kV/400,630,1250,1600 A Trojpolový odpájač	10
ETMP-P9	220 DC	200	2,0	12,25,38,5 kV/400,630,1250,1600 A Trojpolový odpájač	10
ETMP-P10*	3 x 400 AC	180	0,8	12,25,38,5 kV/400,630,1250,1600,2000 A Trojpolový odpájač	12
ETMP-P11	3 x 400 AC	180	0,8	12,25,38,5 kV/400,630,1250,1600,2000 A Trojpolový odpájač	12

* s núdzovým ovládaním vyvedeným na stenu (str. G 31). Ostatné s núdzovým ovládaním pomocou manipulačnej tyče ESPA 415.3

Predpis pre projektovanie núdzového ovládania

Výrobca vyžaduje dôsledné, dodržiavanie tohto predpisu tak projektantom, ako aj užívateľom, pre správnu funkciu núdzového ovládania vnútorných odpájačov.

Pri nedodržaní určených postupov a pravidiel nezodpovedá výrobca za akékoľvek nedostatky pri núdzovej manipulácii s odpájačmi.

Núdzové ovládanie s využitím kĺbových aspektov:

1. Núdzové ovládanie s pohonmi ETMP:

Pohon ETMP je riešený tak, že elektromotor s prevodovkou je umiestnený na ráme odpájača. Núdzové ovládanie u pohonu ETMP je riešené cez odpružené kužeľové kolesá pomocou kĺbových spojok a tiahla, vyvedené na stenu, resp. dvere kobky. Pohon ETMP sa vyrába pre ovládacie napätie 24, 110, 220 V DC; 230, 3x400 V AC. Samotné núdzové ovládanie sa skladá z držiaku kĺba 8 (možnosť zmeny šírky, aby bol dodržaný bod „B“), rúrky (10), tyčí (9) a nadstavby kužeľových kolies (5), (6). Kužeľové kolesá nie sú počas motorického pohonu v prevádzke, až počas núdzového vypínania (obr. na str. G 34). Proces núdzového ovládania sa uskutočňuje nasledovne: Operátor vloží manipulačnú kľuku do hriadeľa núdzového ovládania, zatlačí cca 10 mm (ozubené kolesá v zábere) a následne otáča kľukou.

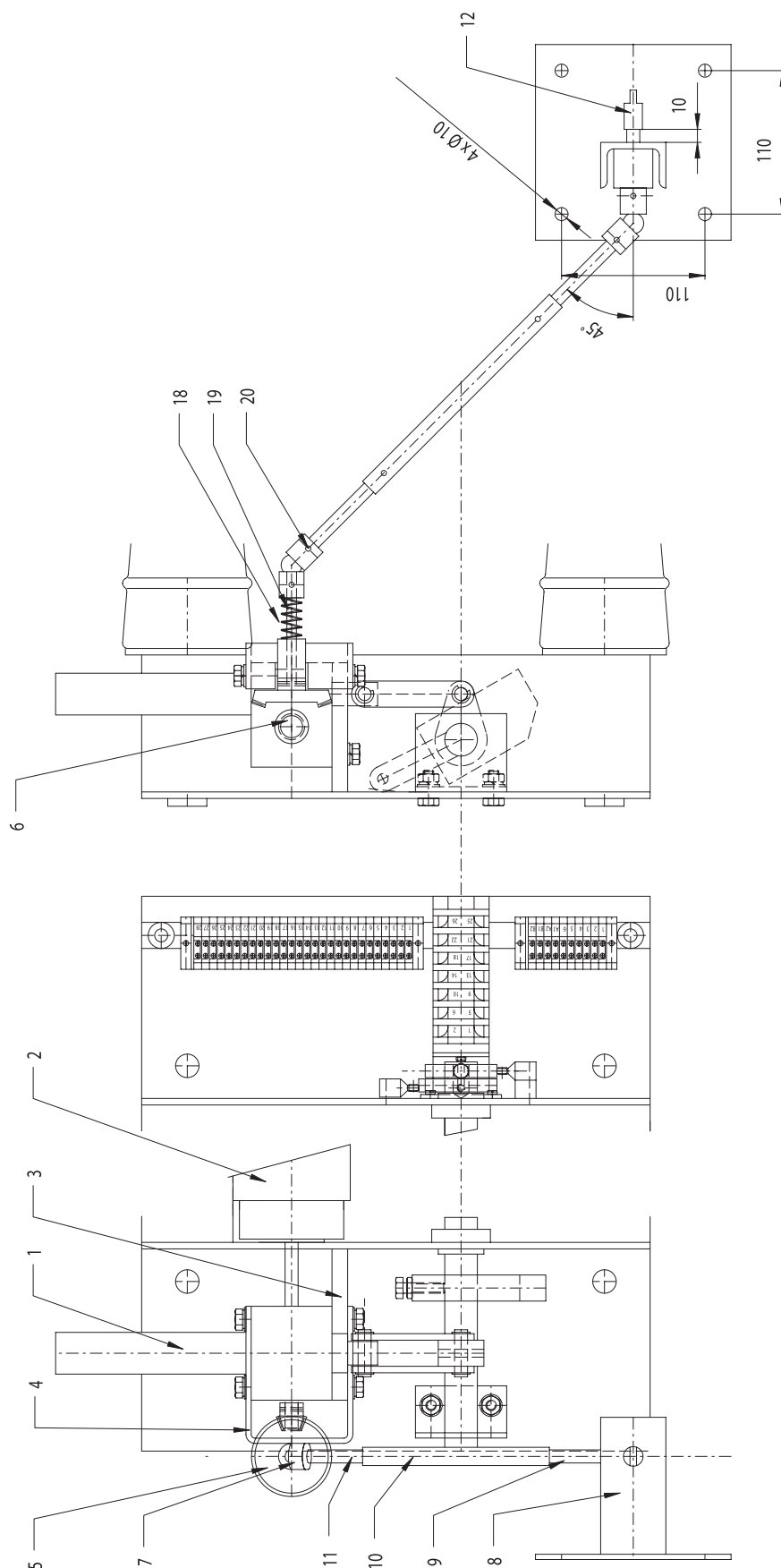
Pre otvorenie resp. zatvorenie prístroja je potrebných min. 70 otočení kľukou. Pre činnosť núdzového ovládania je potrebné projekčne dodržať:

- dodržať priestorový uhol sklonu tiahla max. 45°, daný pracovnou oblasťou kĺbových spojok (obr. na str. G 31)
- dodržať súososť osi pohonu núdzového ovládania s osou hriadeľa núdzového ovládania (obr. na str. G 31)
- pri montáži tiahla (9), (10) vysunúť hriadeľ núdzového ovládania (12) minimálne 10 mm (aby bolo možné zatlačovaním kľukou v hriadeľi núdzového ovládania zasunúť ozubené koleso (7) do záberu s ozubeným kolesom (6).

2. Núdzové ovládanie pomocou vypínacej tyče ESPA 415.3 (obr. na str. G 35).

Núdzové ovládanie sa uskutočňuje vložením vypínacej tyče so špeciálnou koncovkou (univerzálny kardan s nástavcom OK 19) do hriadeľa (4), ktorý je spojený s hriadeľom prevodovky pomocou ozubených kolies (2), (3).

Elektromotorický pohon ETMP



Montáž (Elektromotorický pohon ETMP na str. G 31)

1. Po upevnení prístroja do kobky upevniť na stenu kobky, resp. konzolu kobky držiak kĺba (8). Tyč (9) - max. uhol sklonu ovládacej tyče 45° - skolíkovať s horným kĺbom (7) a dolným kĺbom. Rúrku (10) vložiť do tyče (9) a v predvrtanom otvore skolíkovať. Druhý koniec rúrky s tyčou zvrtať podľa potrebnej dĺžky tiahla. Pri zvrťovaní potrebnej dĺžky tiahla hriadeľ ovládania (12) musí byť vysunutý cca 10 mm. Po skolíkovaní posledného spoja overiť činnosť núdzového ovládania. Ak je tiahlo dlhé, je potrebné odrezat' z tyčky.

Zasunutím páky do hriadeľa ovládania (12), zatlačením cca 10 mm sa dostane ozubené koleso (5) do záberu s ozubeným kolesom (6). Následným ovládaním páky dochádza k otváraní, resp. zatváraní prístroja. Po ukončení manipulácie pružina (18) odtlačí ozubené koleso zo záberu,

tztn. že pri motorickom ovládaní je núdzové ovládanie vyradené z činnosti. Premazať časti núdzového ovládania.

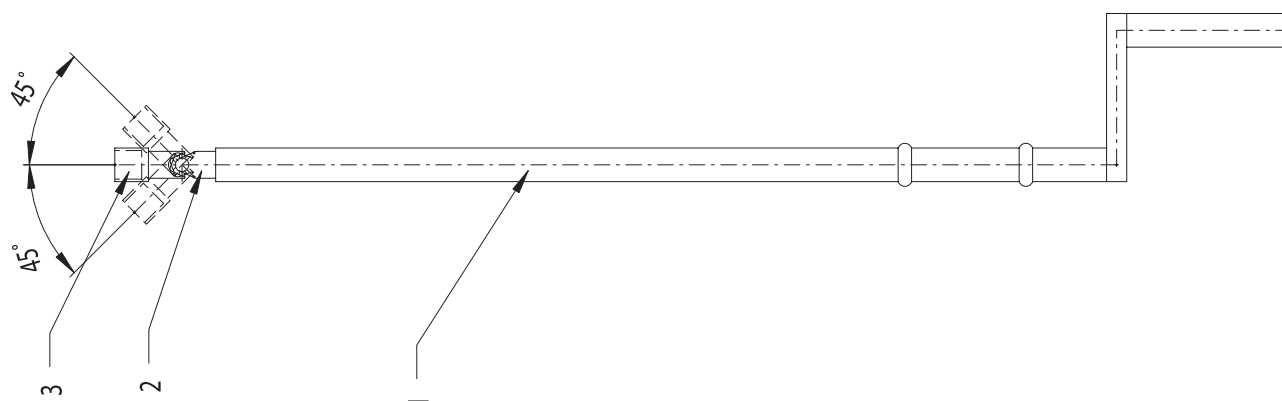
2. Po ukončení zoradovacích prác pripojiť k radovým svorniciam jednotlivé ovládacie a signalizačné vodiče.

A) svornica 1 až 6 na svorkovnici X1 je určená na pripojenie ovládacieho napätia elektromotora

B) na svornicu A, A1, B a B1 na svorkovnici X1 sú vyvedené koncové spínače reverzácie elektromotora

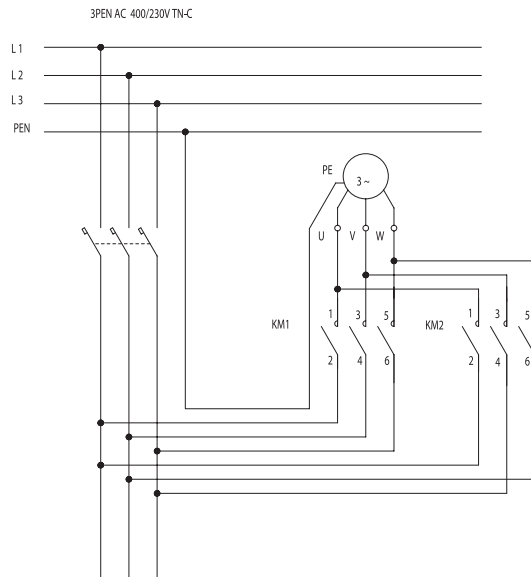
C) na svornicu 1 - 28 na svorkovnici X2 je vyvedený signalizačný prepínač S 10 N, ktorý má 6 zapínacích, 6 vypínacích polôh a 2 spínacie jednotky medzipolohy.

3. Pred elektrickým odskúšaním sa odporúča kontakty prístroja nechať v medzipolohe a pri skúšaní overiť najprv zmysel otáčania elektromotora a správnu činnosť koncových spínačov. Po elektrickom overení funkcie prístroja je tento schopný prevádzky.

Manipulačná tyč ESPA

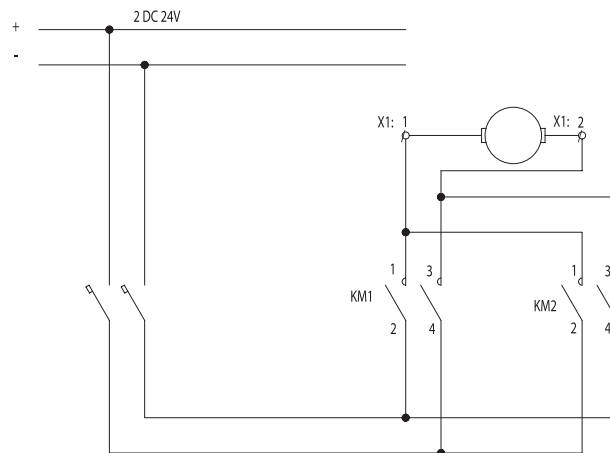
Pozn.: Dĺžka tyče podľa požiadavky zákazníka, štandard je 3000 mm.

Striedavé pohony



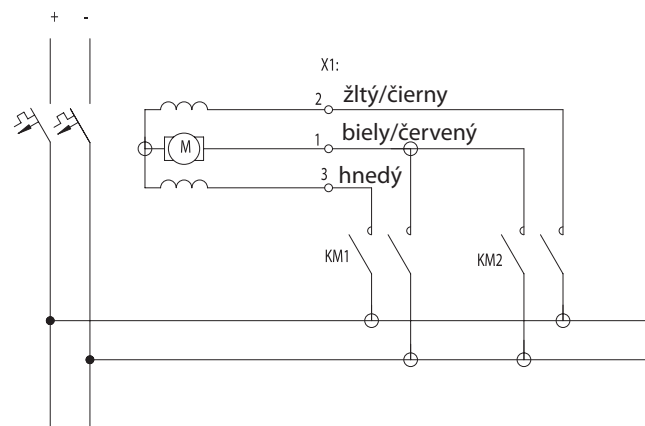
Typ elektromotora	ATE 63 4
Pohon	ETMP
U	400/230 V
P	180W
I	0,9 A

Jednosmerný pohon - počet vývodov: 2



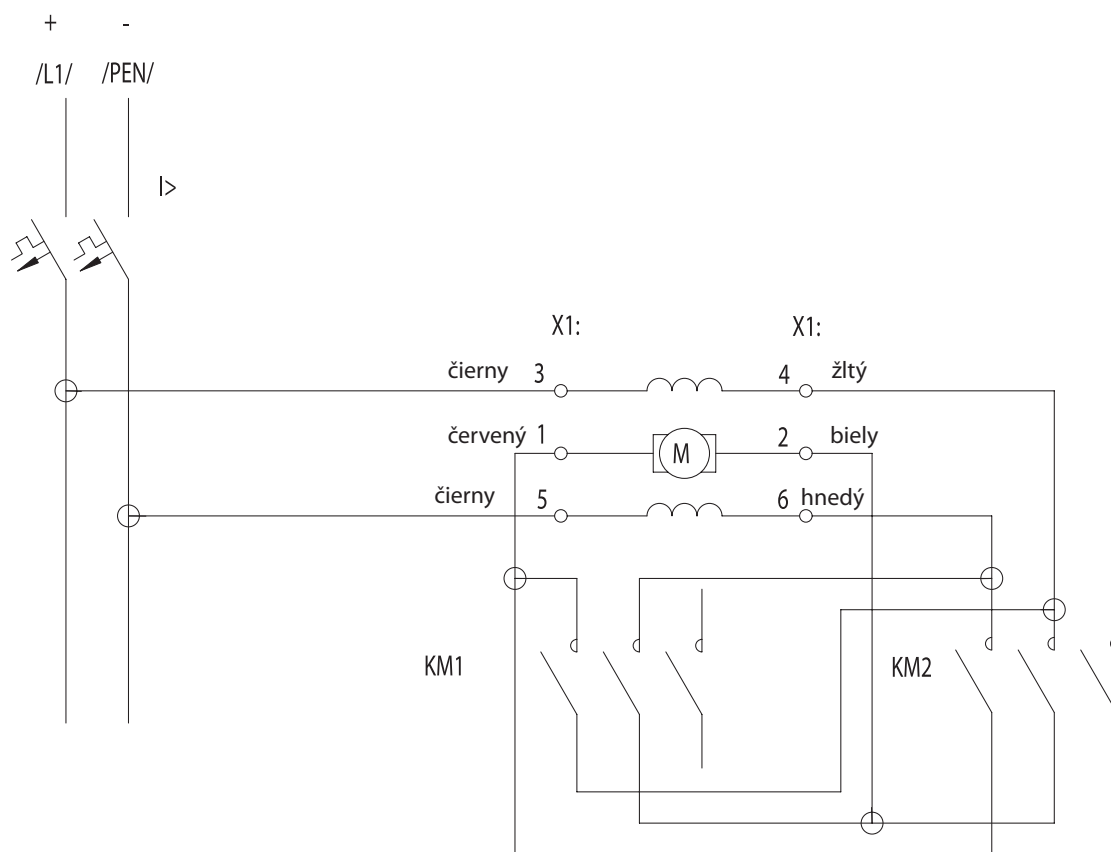
Typ elektromotora	P2SZ 447
Pohon	ETMP
U	24 C DC
P	200 W
I	8,3 A

Jednosmerný pohon - počet vývodov: 3

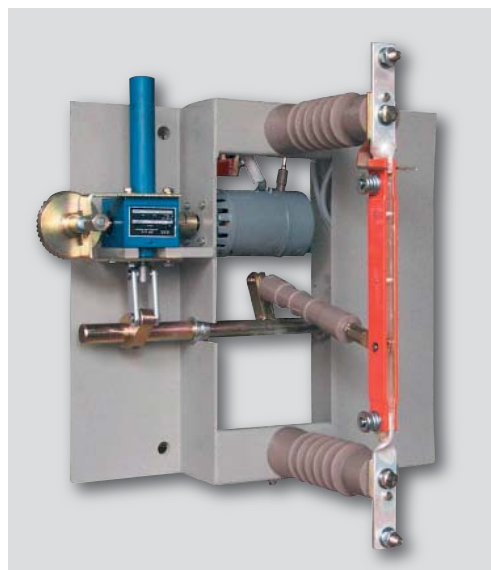


Typ elektromotora	NK3K8H - 00
Pohon	ETMP
U	110 V DC 220 V DC
P	200W
I	2,5 A 2 A

Striedavý + jednosmerný pohon - počet vývodov: 6

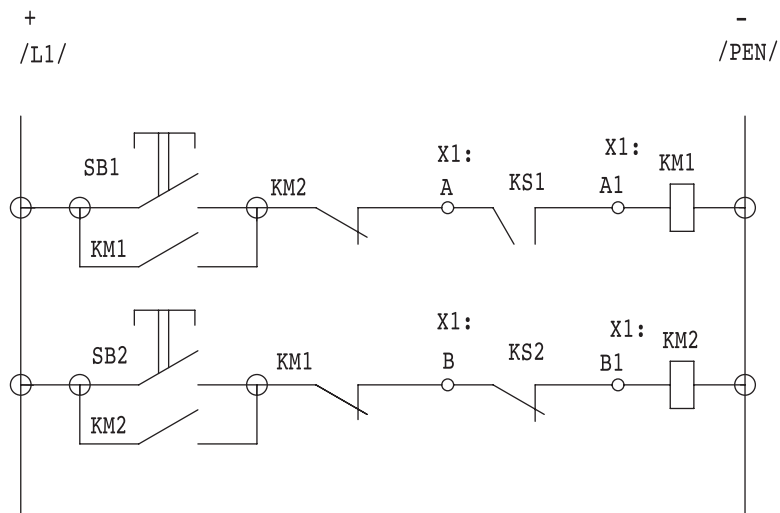


Typ elektromotora	NK3K8F 00
Pohon	ETMP
U	220 V AC
P	150 W
I	2,5 A



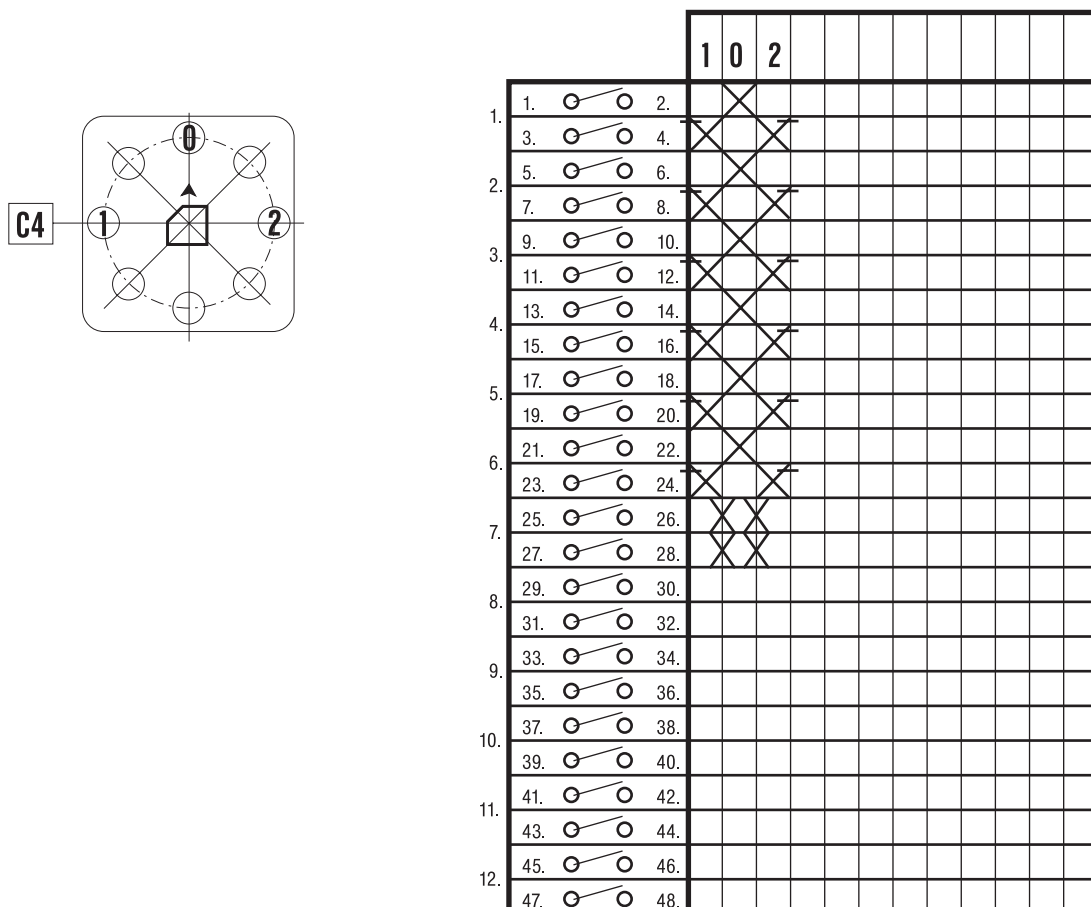
Základné schémy reverzácie elektromotorických pohonov

- I > - istič závisí od typu elektromotora
- KM1, KM2 - stýkače
- SB1, SB2 - tlačidlá
- KS1, KS2 - koncové spínače
- KM1, KM2 - zapínací kontakt stýkača
- KM1, KM2 - rozpínací kontakt stýkača
- A1, A2 - cievky stýkača



Základné vyhotovenie signálnych kontaktov elektromotorických pohonov

(Je možné zvýšiť počet kontaktov, ale max. 12 ZAP, 12 VYP.)



Montáž pohonu EPU N

- demontovať tlakovzdušné pohony
- odvrátať otvory D9 pre uchytenie pohonu (použiť šablónu, alebo priložiť k odpájaču celý pohon)
- skrátiť hriadeľ odpájača na potrebnú dĺžku
- nasunúť pohon na hriadeľ odpájača a priskrutkovať elektropohon k rámu odpájača pomocou 8 skrutiek M 8x 30
- zvrátať spojku 3 s hriadeľom odpájača (kolík D 8), prístroj v zatvorenom stave, pohon nastavený pre zapnutý stav - koncový spínač „5 - 6“ rozopnutý
- pripojiť ovládacie napätie k svorkám elektromotora „1, 2 3“ a koncovým spínačom, overiť správnosť zapojenia ku koncovým spínačom
- vykonať zapnutie resp. vypnutie odpájača elektricky (správny zmysel otáčania elektropohonu a činnosť koncových spínačov overiť najlepšie z medzipolohy)
- pri nedostatočnom zatvorení resp. otvorení je možné dostaviť koncové polohy pomocou skrutky M 4
- po nastavení pohonu skontrolovať všetky skrutkové spoje, domazať kĺzne časti pohonu a núdzového ovládania (prevodové časti napr. Metabond, ostatné vazelínou)

Údržba pohonu

- pri pravidelných prehliadkach skontrolovať stav ozubených kolies - odstrániť nadbytočné nečistoty (technický benzín), pre-mazať Metabondom
- skontrolovať skrutkové spoje
- premazať kĺzne časti núdzového ovládania

Údaje na objednávku

1. pracovné napätie elektromotora
2. umiestnenie pohonu
3. spôsob núdzového ovládania
4. pre jednoznačnosť výmeny určiť typ rekonštruovaného prístroja a jeho umiestnenie v kobke

EPU N

