

- slúžia na spínanie vonkajších vedení vn do hodnoty menovitého prúdu
- vzduchové zhášacie komory OVE, vákuové zhášacie komory - OJC
- **vyhovujú:** EN 60694, STN EN 60 694, (354205)
EN 60 265-1, STN EN 60 265-1
- **izolátory:** epoxidové
- **pracovná poloha:** - vodorovná
- zvislá
- **montáž na:** BS, DS, dvojité BS, ohranované stožiare, priehradové stožiare
- **výška stĺpa:** 9; 10,5; 12 m
- **ovládanie:** - ručné (ovládacia páka uzamykateľná v obidvoch krajných polohách) - tiahlom
- elektromotorické (elektromotorický pohon typ MPUO) - tiahlom, s možnosťou diaľkového ovládania
- rám vedenia spĺňa všetky požiadavky na dimenzovanie nosnej konštrukcie v zmysle STN (ČSN) 35 4212, čl. 37 a STN (ČSN) 33 3301 83, čl. 1.13

TECHNICKÉ ÚDAJE

	OJC 25	OVE 25
Menovité napätie	25 kV	25 kV
Menovitý prúd	200 A, 400 A	200 A, 400 A
Menovitý dynamický prúd	40 kA	40 kA
Men. krátkodobý prúd 1s	16 kA	16 kA
Kapacitný vypínací prúd	10 A	10 A
Vypínací prúd nezataženého transformátora	10 A	-
Vypínací prúd uzatvorenej slučky	400 A	400 A
Maximálny zapínací prúd	10 kA	8 kA 50 x
Menovitá frekvencia	50 Hz	50 Hz
Počet cyklov zap vyp	3000	pozri graf na str. F2
Max. sklon vedenia	30°	30°
Max. vybočenie vedenia	10°	10°
Hmotnosť	105 kg	105 kg
Povrchová cesta	775 mm, 3,1 cm/kV	775 mm, 3,1 cm/kV
Stupeň znečistenia	II. - IV.	II. - IV.
Mechanická životnosť	3000 cyklov vyp. zap.	3000 cyklov vyp. zap.
Doba životnosti	30 rokov	30 rokov

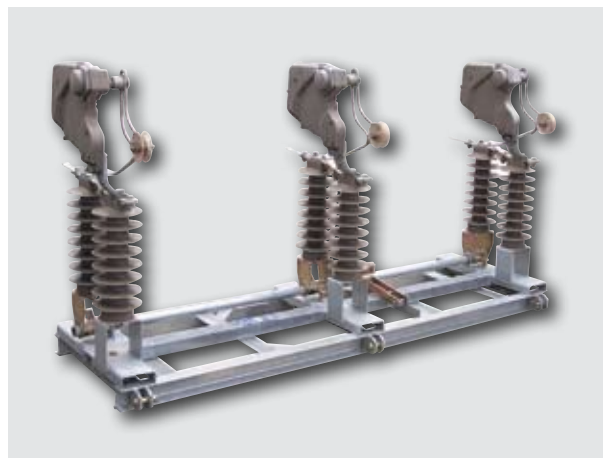
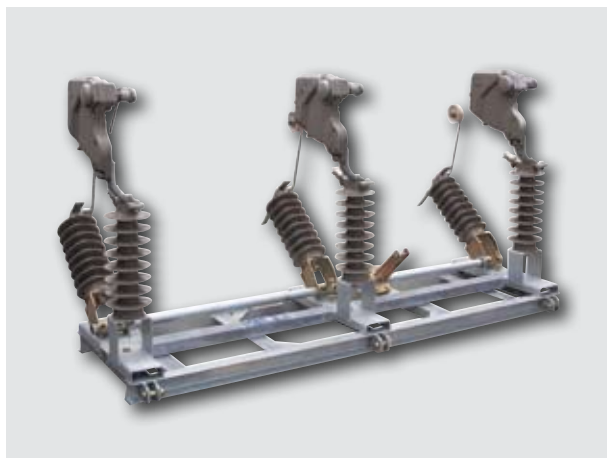
Typové označenie	Menovité napätie, kV	Menovitý prúd, A*	Menovitý vyp. prúd, A pri $\cos \varphi=0,7$	Vyhotovenie
OJC 25 P0, OVE 25 P0	25	200	200	betónový stĺp, jednozáves
OJC 25 P1, OVE 25 P1	25	400	400	betónový stĺp, jednozáves
OJC 25 P2, OVE 25 P2	25	200	200	betónový stĺp, dvojjzáves
OJC 25 P3, OVE 25 P3	25	400	400	betónový stĺp, dvojjzáves
OJC 25 P4, OVE 25 P4	25	200	200	drevený stĺp, jednozáves
OJC 25 P5, OVE 25 P5	25	400	400	drevený stĺp, jednozáves
OJC 25 P6, OVE 25 P6	25	200	200	drevený stĺp, dvojjzáves
OJC 25 P7, OVE 25 P7	25	400	400	drevený stĺp, dvojjzáves

* rozdiel je iba v type kotevnej svorky

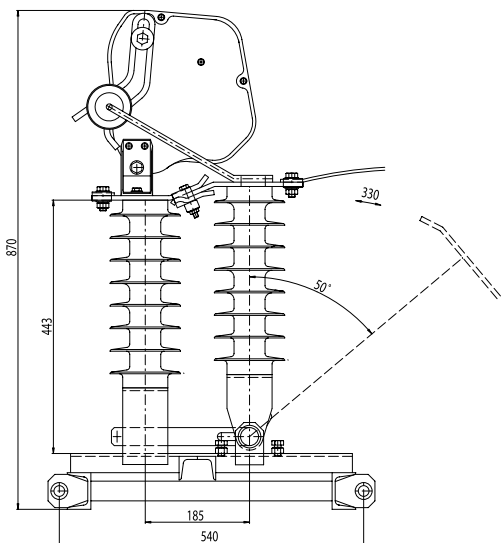
Zameniteľnosť vzduchových zhášacích komôr typu NPAK používaných na odpínačoch typu OVE 25 za vákuové je možná.

Pomocou adaptéra je možné dodatočne vybaviť doteraz dodávané odpínače typu OVE 25 vákuovými zhášacími komorami. Pri výmene vákuovej komory je potrebná aj výmena pevného a pohyblivého pomocného kontaktu.

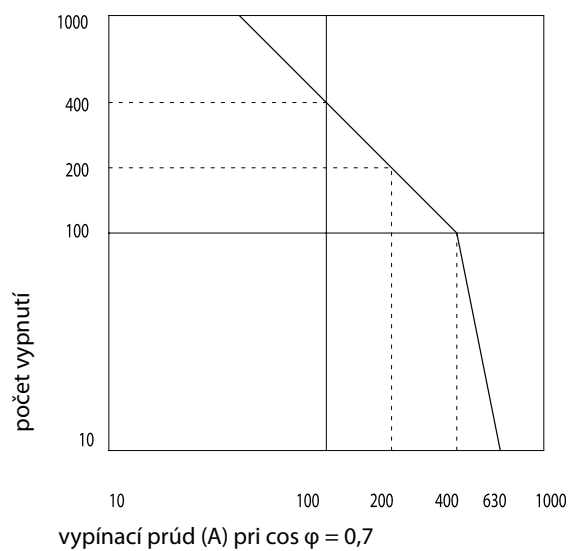
OVE



OVE 25



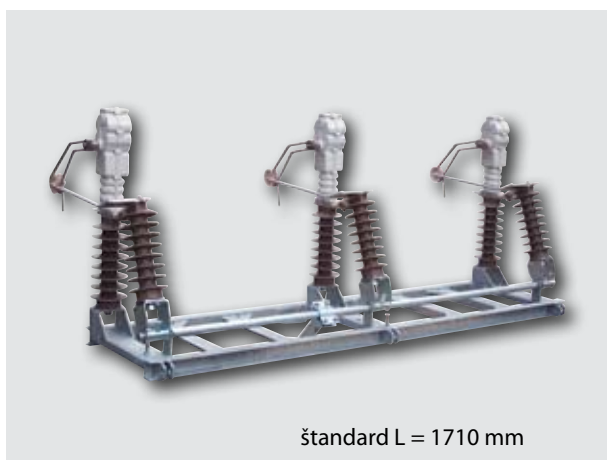
Spínacia schopnosť odpínača OVE 25



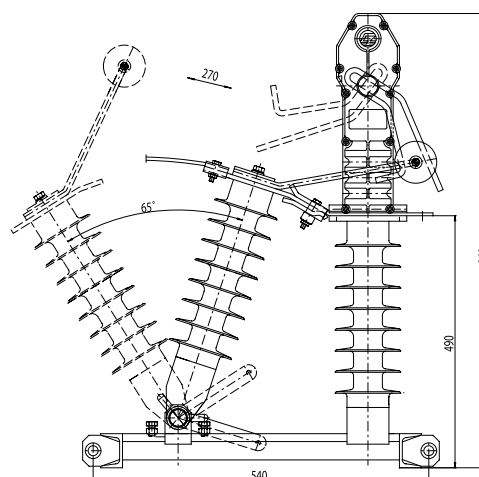
Fázová vzdialenosť: 800 mm

Pozn: iná po dohode s výrobcom

OJC

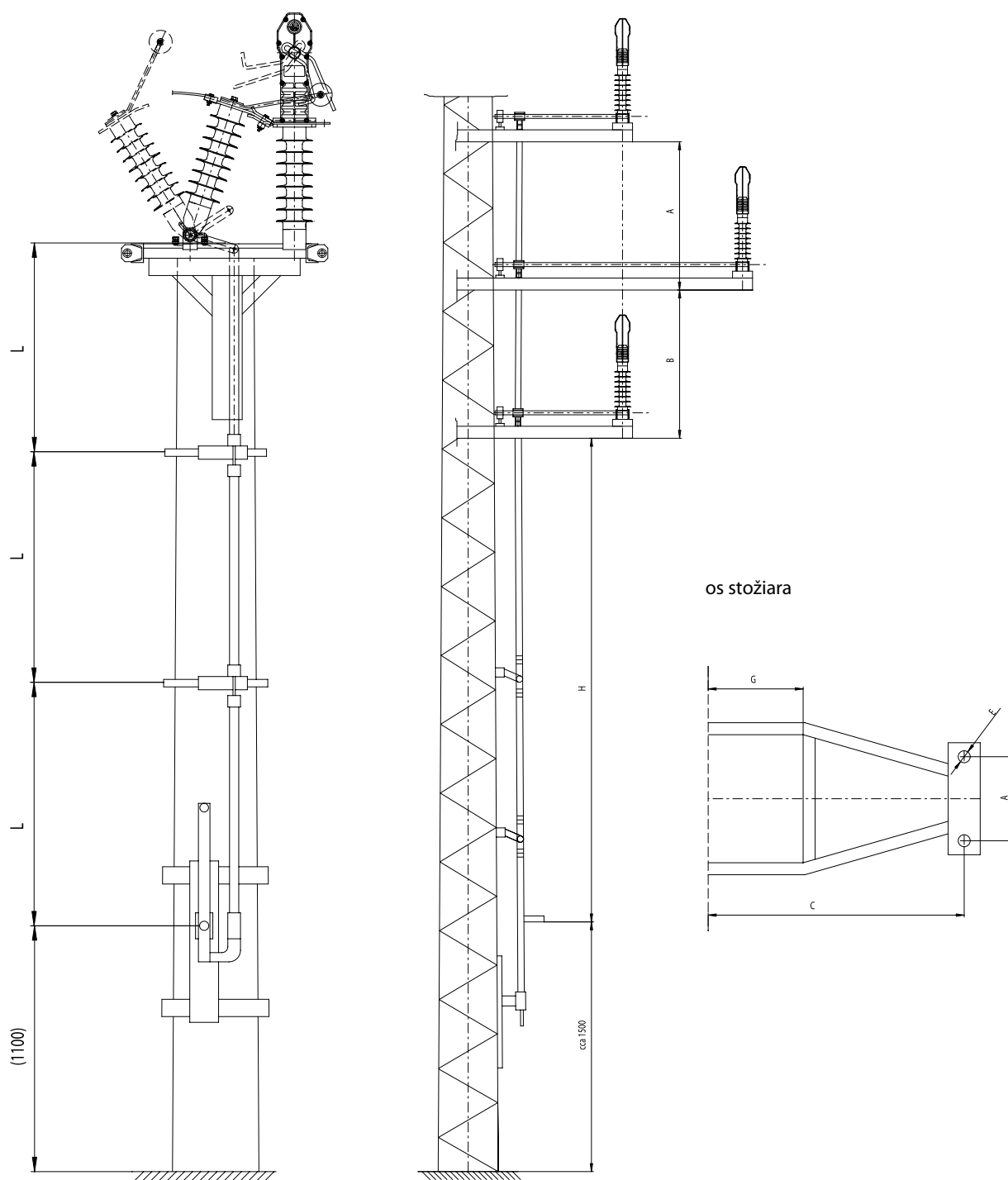


OJC 25



Zostava OJC 25 na stĺpe

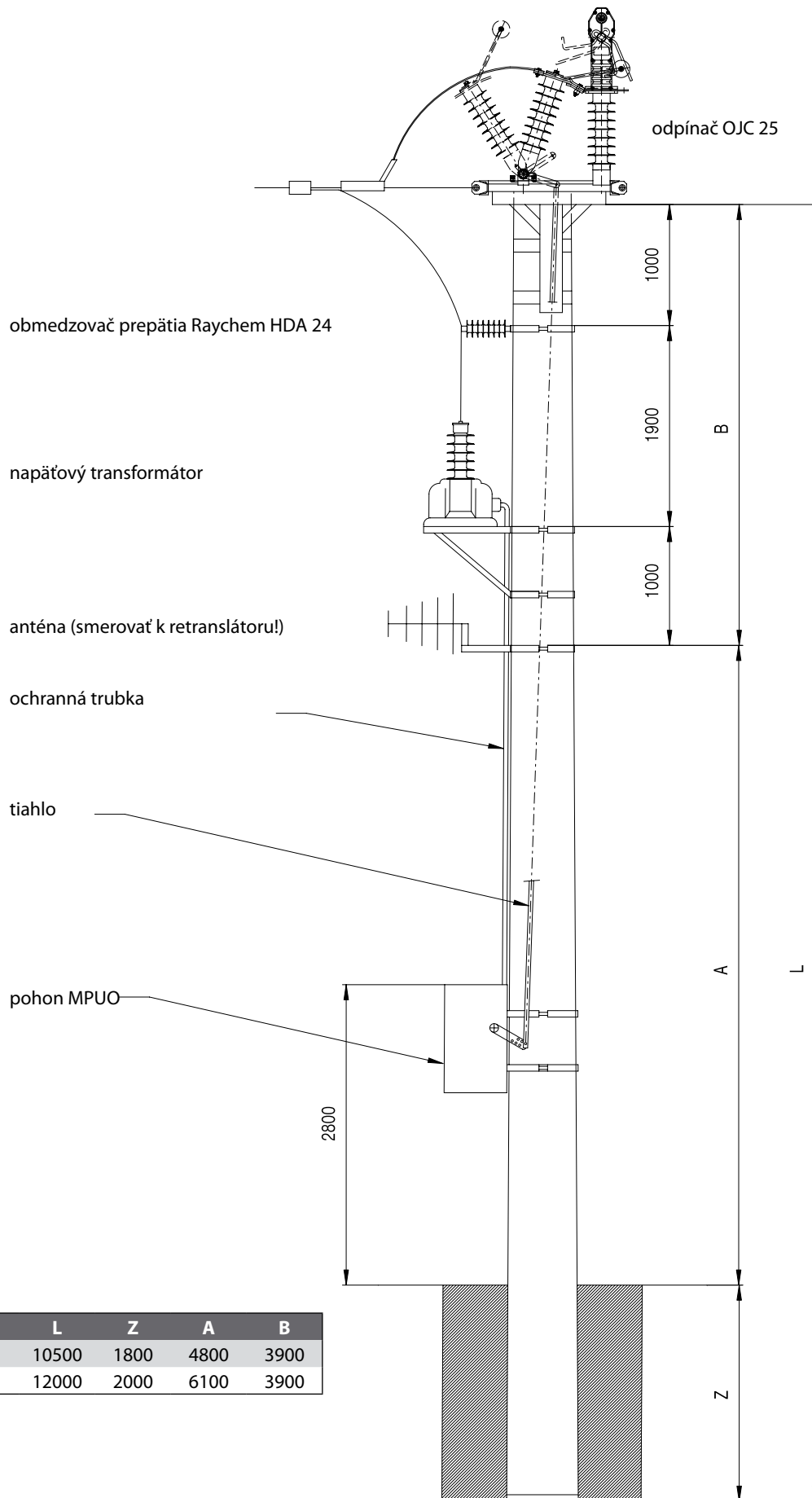
Zostava odpínača (úsečníka) s pólmi nad sebou (vhodné na montáž na priehradový stožiar s vodičmi nad sebou).



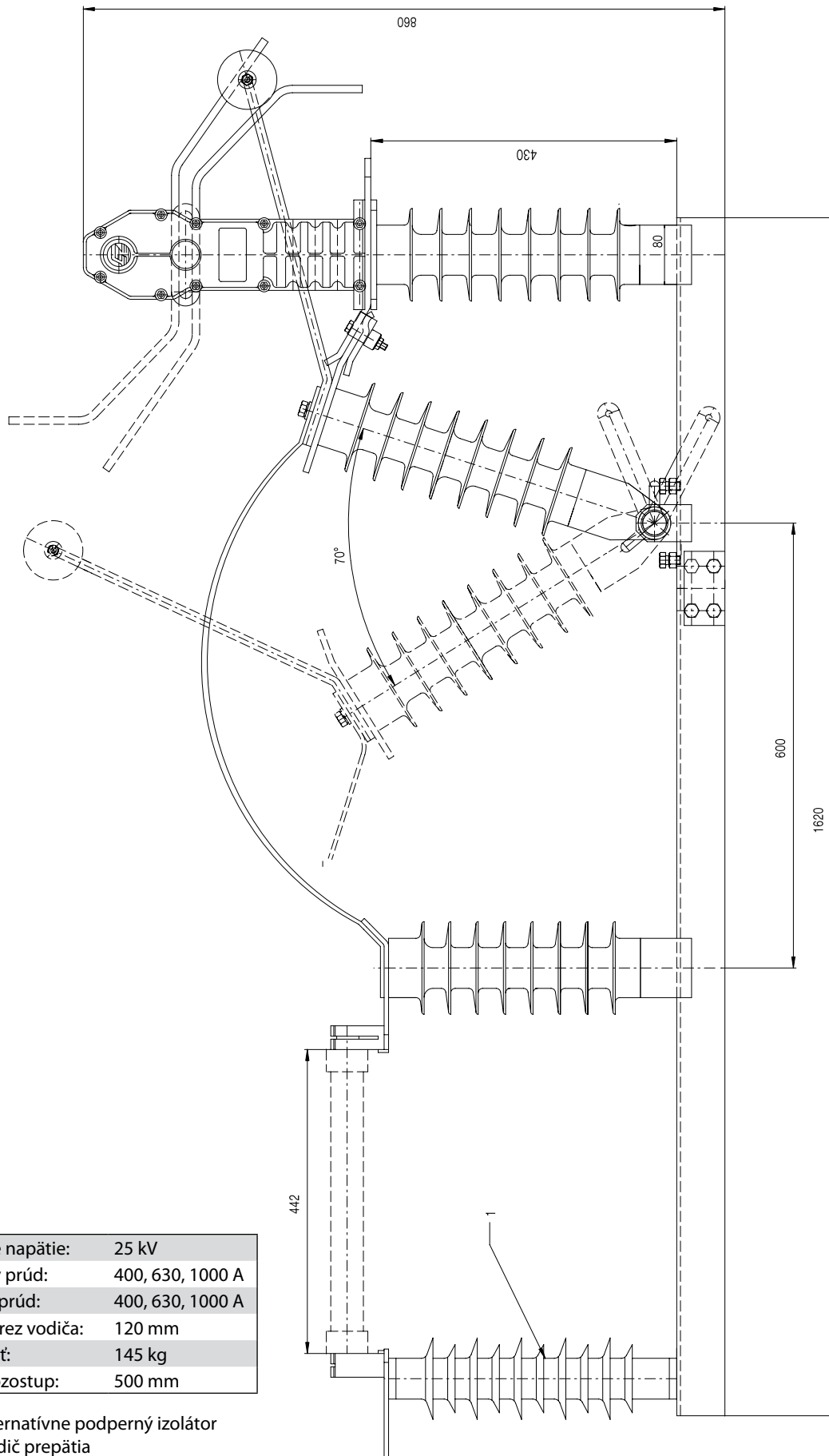
L - podľa požiadavky zákazníka

- Platí pre OJC 25, OVE 25, UE 6, UVE 25

Montážna zostava diaľkovo ovládaného odpínača



Troj pólový odpínač OJC s poistkovým spodkom



Menovité napätie:	25 kV
Menovitý prúd:	400, 630, 1000 A
Vypínací prúd:	400, 630, 1000 A
Max. prierez vodiča:	120 mm
Hmotnosť:	145 kg
Fázový rozostup:	500 mm

poz. 1: alternatívne podporný izolátor
alebo zvodič prepätia