

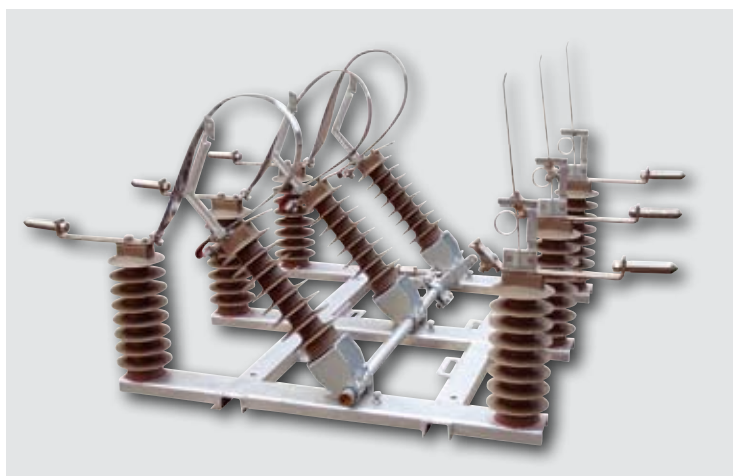
Úsečníky a odpínače pre práce pod napätím sa používajú na odpájanie resp. odpínanie úsekov, odbočiek vonkajšieho vzdušného alebo kábelového vedenia vn alebo prípojok transformátorov 25kV a 38,5kV sietí a svojim technickým riešením umožňujú vykonať opravy, revízie, údržbu resp. aj výmenu prístroja bez prerušenia dodávky elektrickej energie. Toto riešenie spočíva v tom, že vedenie je kotvené na samostatnej konzole.

Prístroj je vybavený pripájacími svorníkmi, na ktorých sú pripojené špeciálne svorky, ktoré možno odpájať resp. pripájať izolovanou tyčou. Pri opravách, revíziách, údržbe a výmene prístrojov (úsečník, odpínač) sa premostí vedenie, izolovanou tyčou sa z plošiny určenej pre práce pod napätím odpoja svorky. Prístroj je bez napätia a je možné na ňom vykonať potrebné práce (viď obr. 1).

Ďalšou možnosťou je použitie týchto prístrojov (úsečník, odpínač) pre práce pod napätím pri výmene starých s použitím špeciálnej montážnej stoličky, pričom vedenie zostane kotvené na ráme vedenia pôvodného odpájača (viď obr. 2).

Pre práce pod napätím sú určené prístroje UE6 PPN (obr.3), UVE PPN (obr.4), OVE PPN (obr.5), OJC PPN (obr.6). Tieto prístroje majú fázovú vzdialenosť 500 mm, ostatné parametre sa oproti pôvodným prístrojom nemenia.

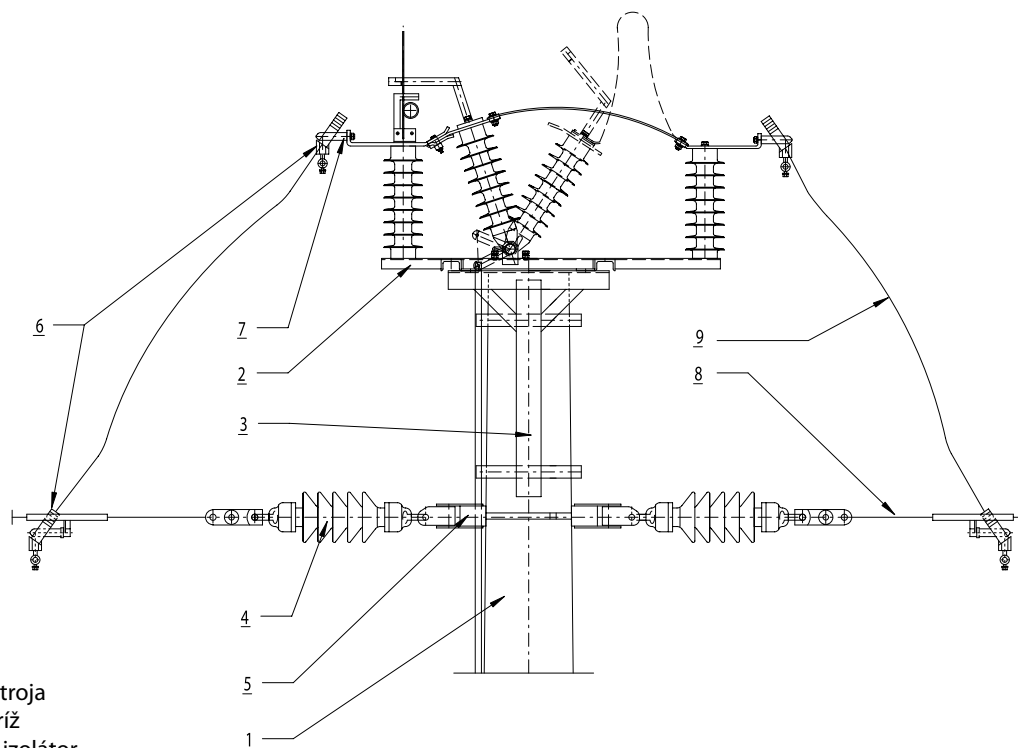
UVE - PPN



UVE - PPN

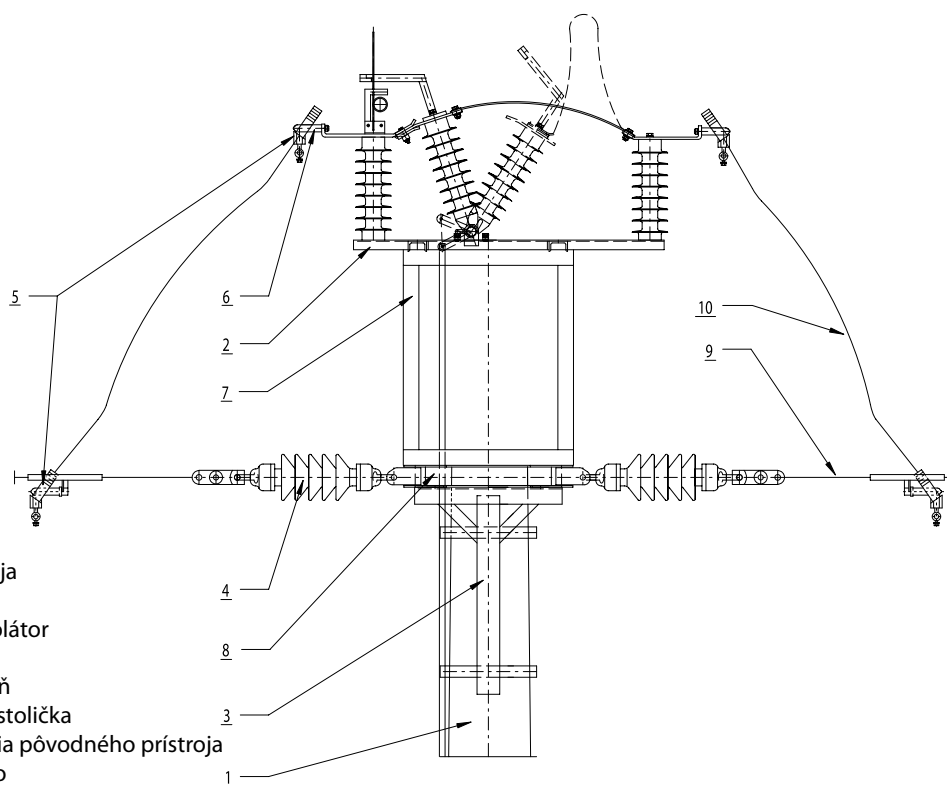


Obr. č. 1 montáž nad vedením – pro nové konstrukce



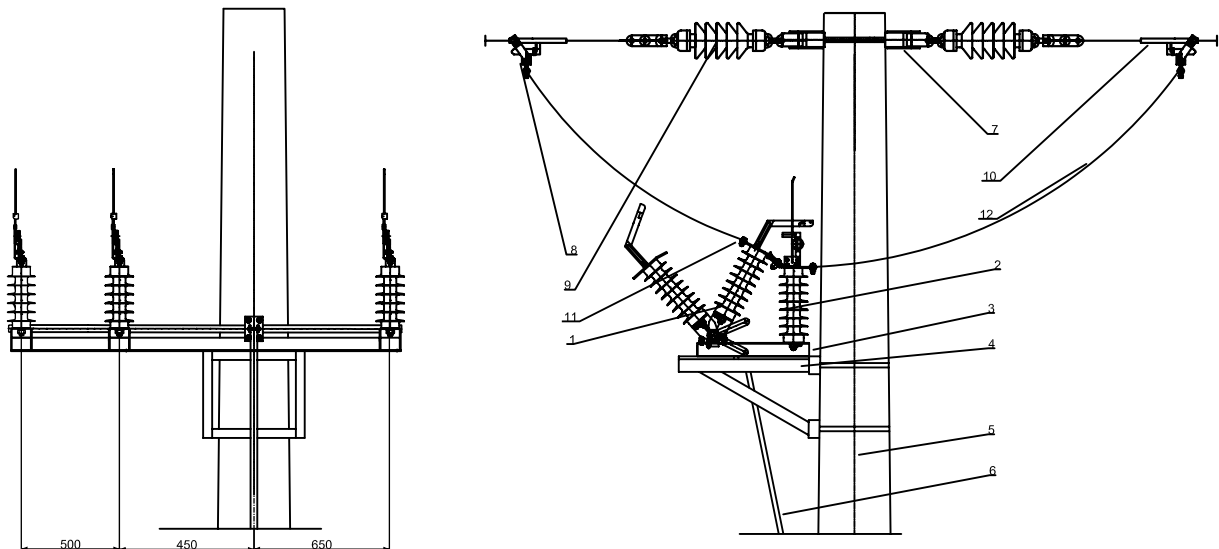
- 1 - stĺp
- 2 - rám prístroja
- 3 - nosný kríž
- 4 - závesný izolátor
- 5 - konzola vedenia PPN
- 6 - svorky
- 7 - pripájací trň
- 8 - Al + Fe lano
- 9 - vodič SAX 120

Obr. č. 2 montáž nad vedením na stoličke – pro staré konstrukce

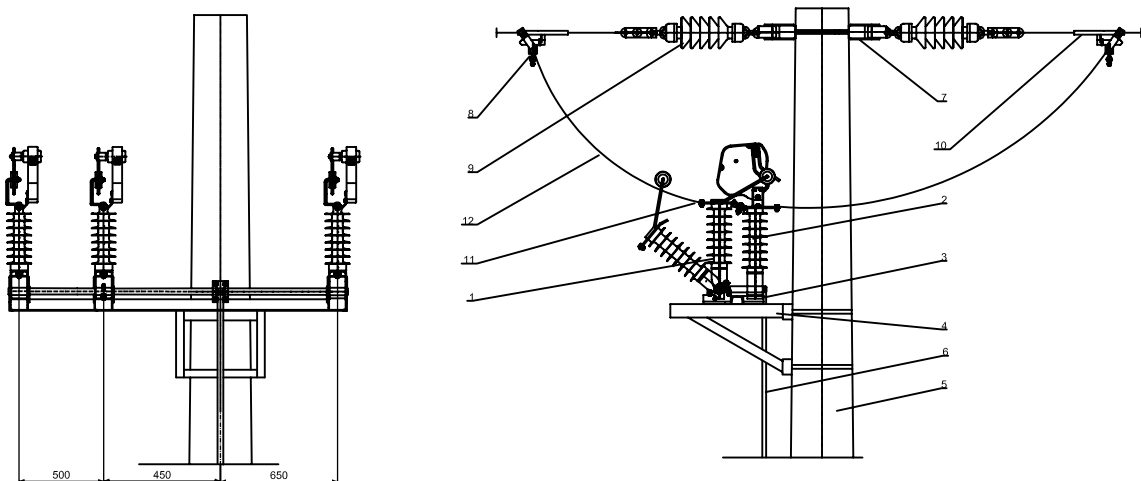


- 1 - stĺp
- 2 - rám prístroja
- 3 - nosný kríž
- 4 - závesný izolátor
- 5 - svorky
- 6 - pripájací trň
- 7 - montážna stolička
- 8 - rám vedenia pôvodného prístroja
- 9 - Al + Fe lano
- 10 - vodič SAX 120

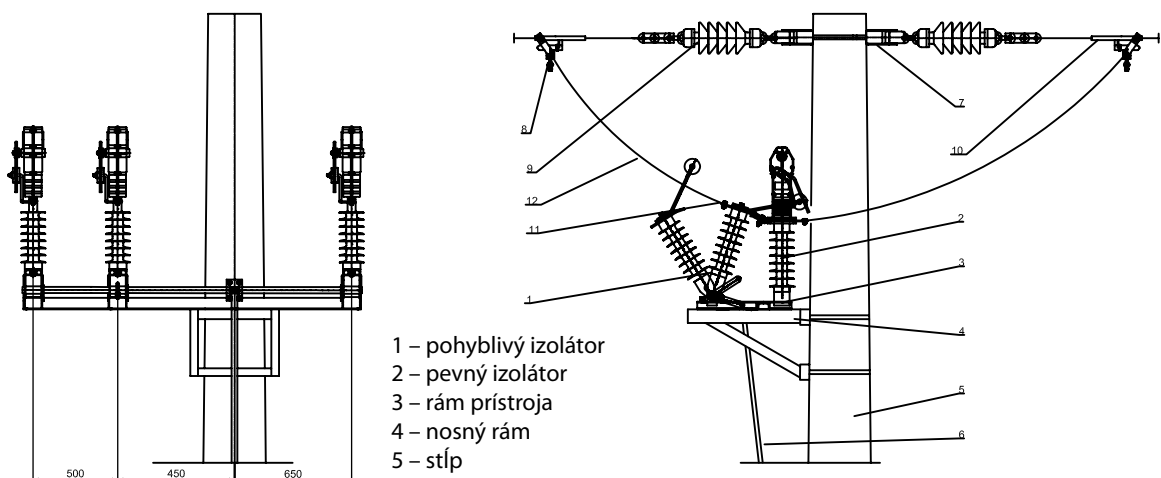
UVE, UE6 25/400 - PPN - s pohyblivým prívodom pod vedením



OVE 25/400 - PPN - s pohyblivým prívodom pod vedením

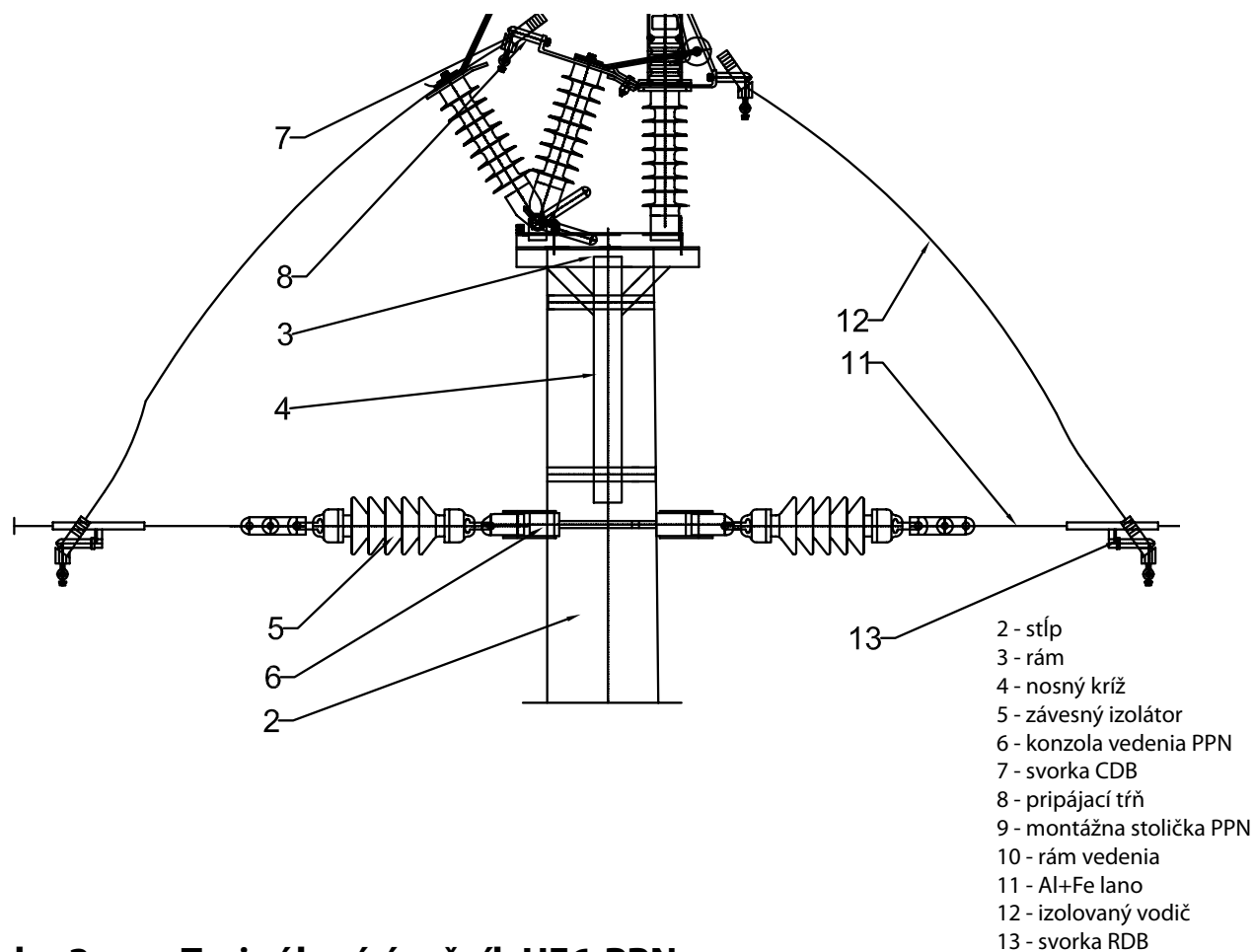


OJC 25/400 - PPN - s pohyblivým prívodom pod vedením

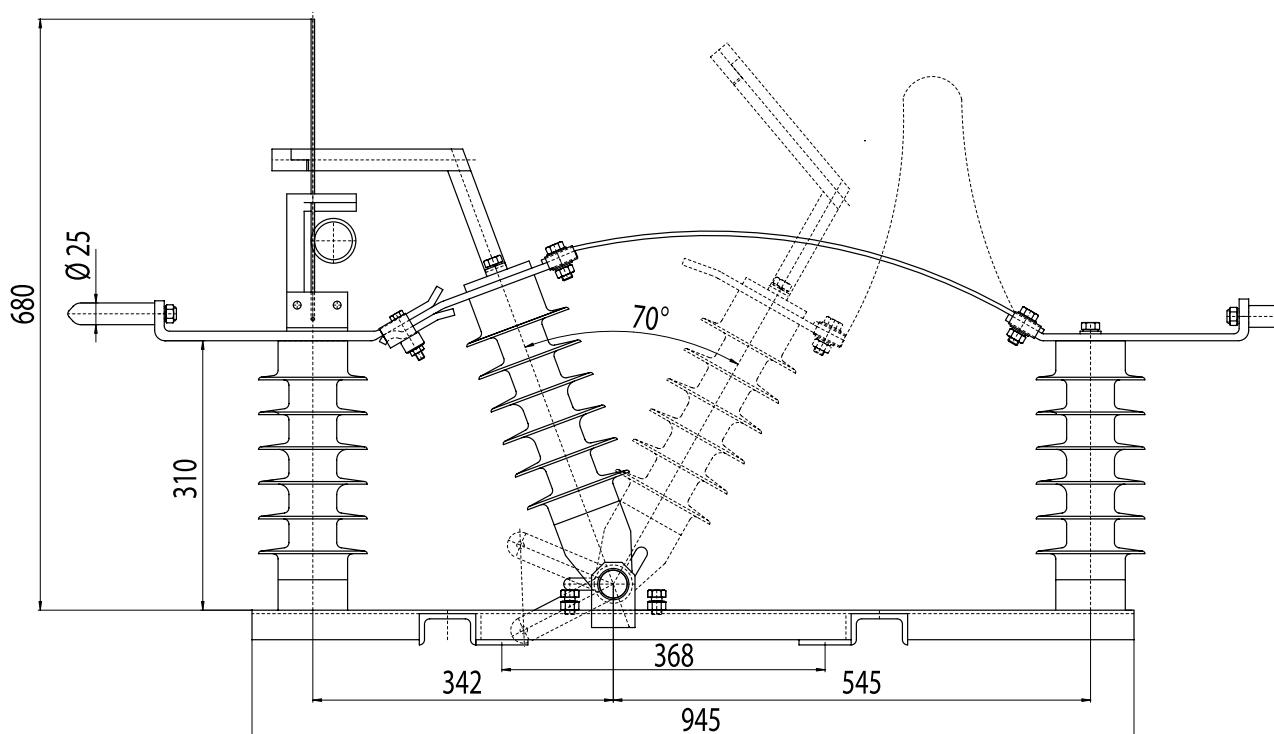


- 1 – pohyblivý izolátor
- 2 – pevný izolátor
- 3 – rám prístroja
- 4 – nosný rám
- 5 – stĺp
- 6 – tiahlo pohonu
- 7 – konzola vedenia
- 8 – svorka RDB
- 9 – závesný izolátor
- 10 – svorka CDB
- 11 – káblové oko
- 12 – izolovaný vodič

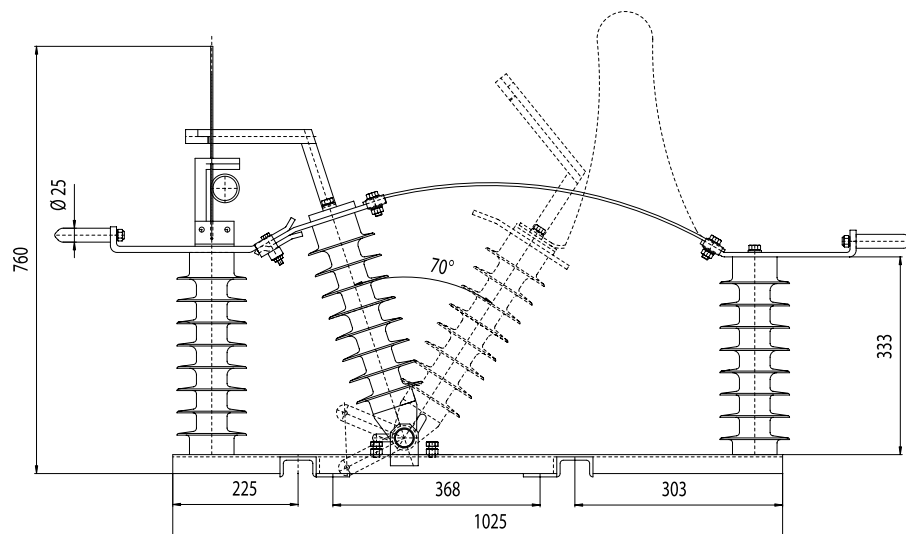
OJC 25/400 – PPN – montáž na vrchole stĺpa s pohyblivým prívodom



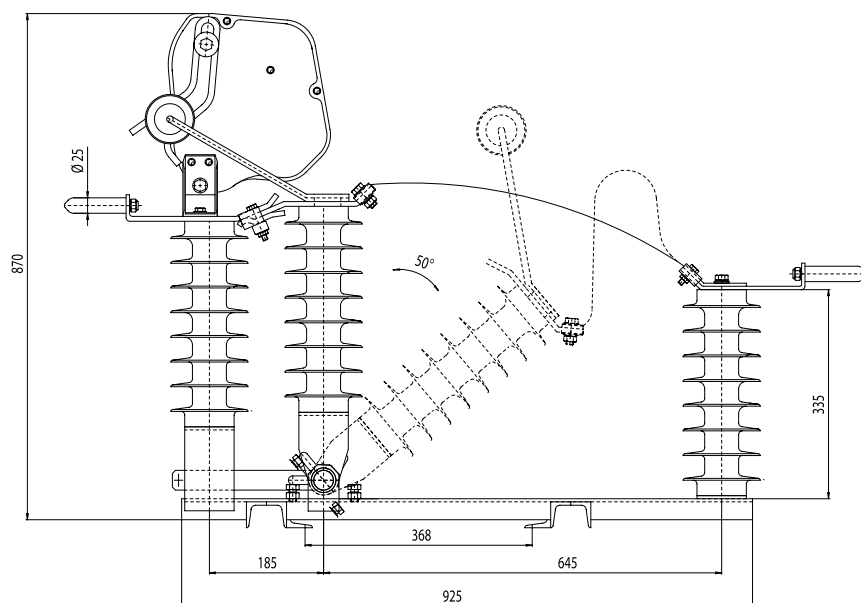
obr. 3 Trojpólový úsečník UE6-PPN



obr. 4 Trojpólový úsečník UVE-PPN



obr. 5 Trojpólový odpínač OVE-PPN



obr. 6 Trojpólový odpínač OJC-PPN

