

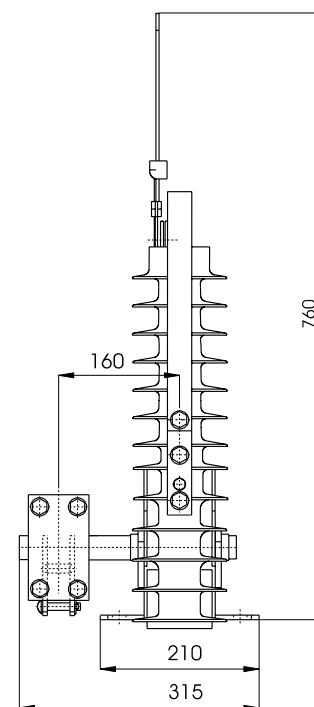
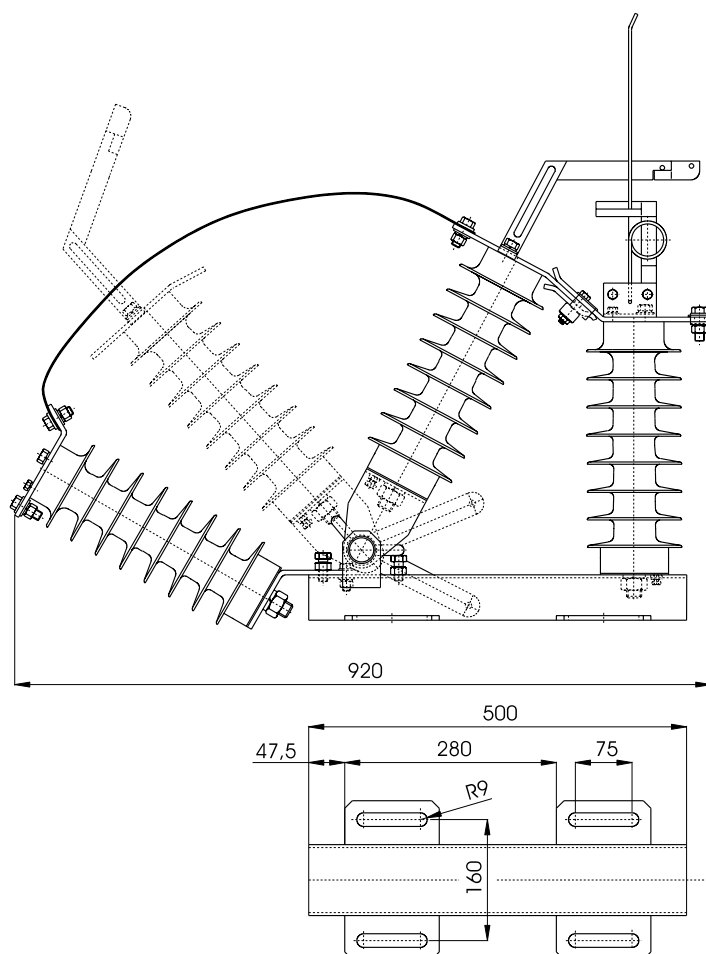
- na spínanie vonkajších vedení vn do hodnoty menovitého vypínacieho prúdu
- vyhovujú: EN 60694, STN EN 60 694, (354205)EN 60 265-1, ČSN 35 4205

TECHNICKÉ ÚDAJE

Menovité napätie	25 kV, 38,5 kV
Menovitý prúd	400 A, 630 A, 1000 A, 2000 A
Vypínací prúd	33 A
Maximálny prierez vodiča	120 mm
Hmotnosť	25 kg, 33 kg
Menovitý dynamický prúd	40 kA
Menovitý tep. prúd 1s	16 kA
Doba životnosti	30 rokov



Jednopolový odpájač UVE - Ž 25/400 - 10



hriadeľ vľavo

Pri objednávaní je potrebné určiť stranu vyvedenia hriadeľa.