

- slúžia na spínanie vonkajších vedení vn do hodnoty menovitého prúdu
- vzduchové zhášacie komory
- vyhovujú EN 60 694, STN EN 60 694 (STN 354205), EN 60 265-1 , STN EN 60 265-1
- izolátory epoxidové
- pracovná poloha – zvislá
- montáž na – betónové stĺpy (9 m, 10,5 m, 12 m)
- priehradové stožiare (13,5 m, 15 m, 16,5 m, 18 m, 21 m, 24 m)
- ovládanie – ručné (ovládacia páka uzamykateľná v oboch krajných polohách) tiahlom
- elektromotorické (elektromotorický pohon typ MPUO)
- možnosť montáže metódami prác pod napätím

Odpínače OTEK 25/400-je možné osadiť zvodičmi prepätia na prívode alebo vývode

Odpínače OTEK 25/400 + PS 25 – sú vybavené poistkovým spodkom PS 25 a je ich možné použiť ako ochranu pred skratom.

Kontakty poistkového spodku sú určené pre tavné vložky

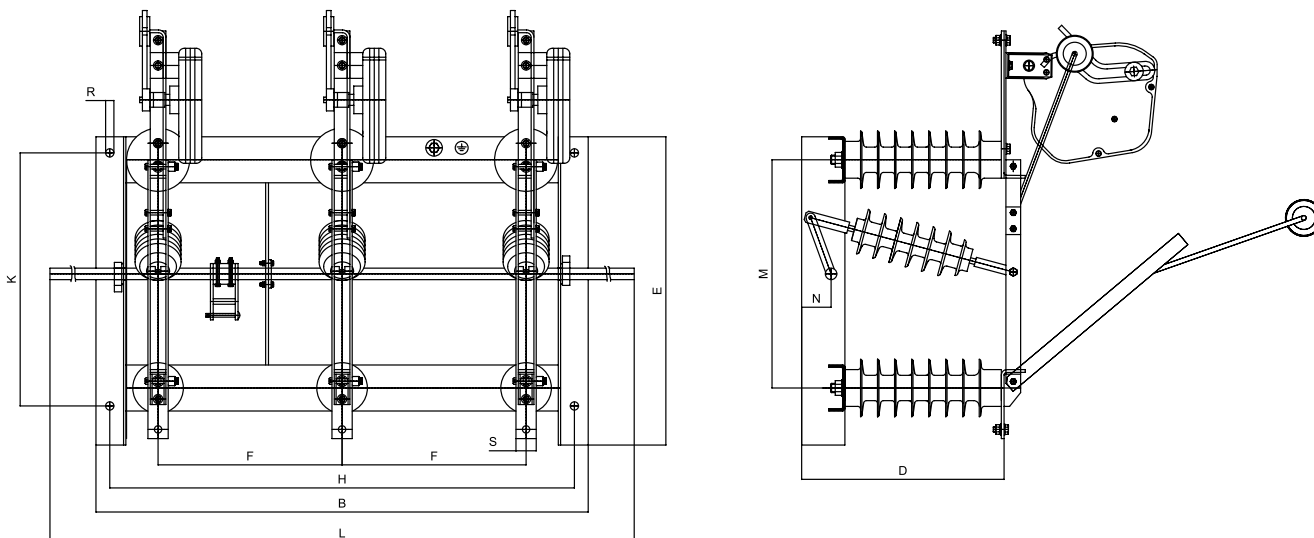
Podľa IEC 282-1 (STN 354720, ČSN 354720-1) s priemerom viečka 45 mm a dĺžkou 442 mm.

- je možné osadiť zvodičmi prepätia na prívode alebo vývode

## TECHNICKÉ ÚDAJE

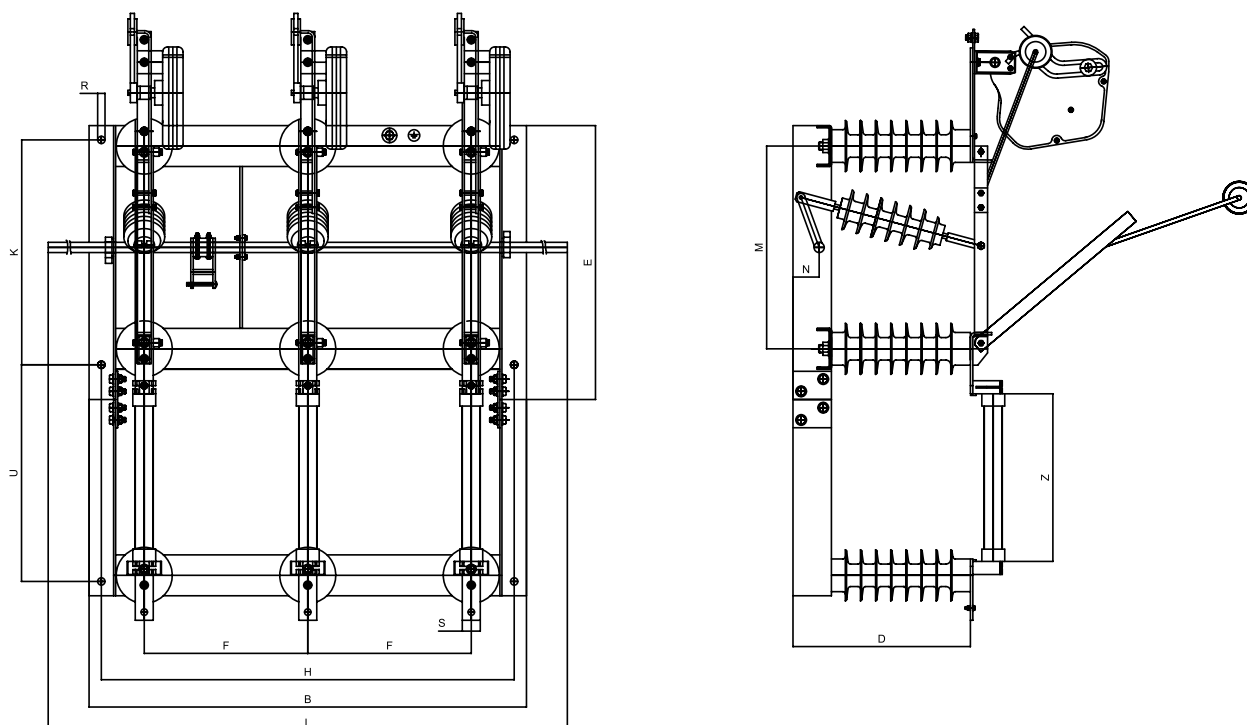
Menovité napätie	25 kV
Menovitý prúd	400 A
Menovitý dynamický a krátkodobý výdržný prúd (1s)	40/16 kA
Menovitý vypínací prúd pri prevažne činnej záťaži	400 A
Menovitý vypínací prúd obvodu uzavretej slučky	400 A
Menovitý vypínací prúd nezaťaženého transformátora	4 A
Menovitý vypínací prúd nezaťaženého káblového vedenia	16 A
Menovitý vypínací prúd nezaťaženého vzdušného vedenia	17 A
Menovitý vypínací prúd zemného spojenia	50 A
Menovitý vypínací prúd nezaťaženého káblového a vzdušného vedenia v podmienkach zemného spojenia	28 A
Hmotnosť	
OTEK	75 kg
OTEK + PS 25	96 kg

## Vonkajší odpínač OTEK 25/400 so vzduchovou zhášacou komorou



Typ	kV	A	kg	B	D	E	F	H	K	L	M	R	S	N
OTEK 25/400	25	400	75	1220	423	670	500	1150	550	1400	500	Ø 18	40	60

## Vonkajší odpínač OTEK 25/400 + PS 25 so vzduchovou zhášacou komorou a poistkovými spodkami



Typ	kV	A	kg	B	D	E	F	H	K	L	M	R	S	Z	U	N
OTEK 25/400 + PS 25	25	400	96	1220	423	670	500	1150	550	1400	500	Ø 18	40	442	560	60