

ELEKTROMOTORICKÝ POHON MPŽ pre odpájače typu OMD, OZT, UVE-Ž, OJC-Ž - odpínače

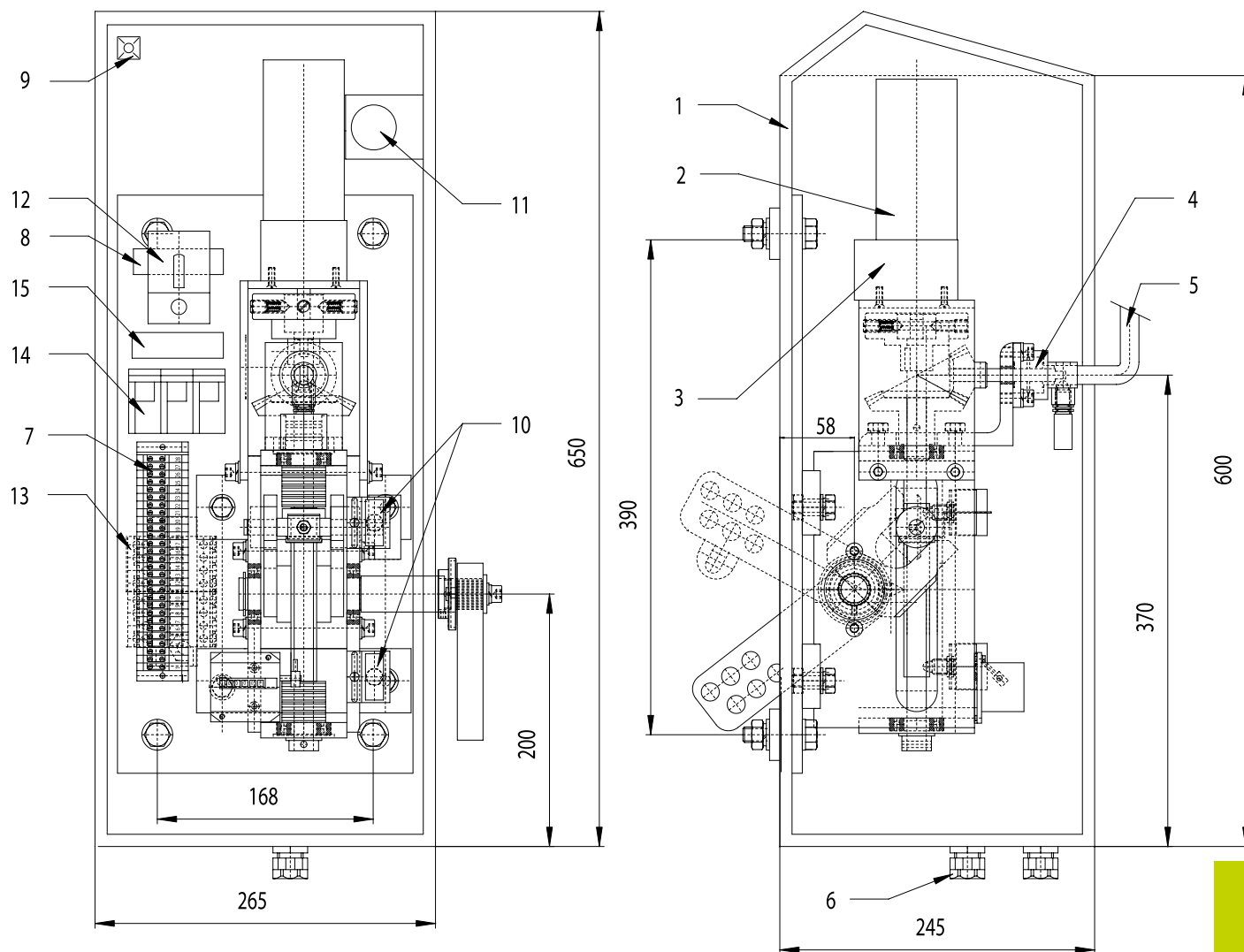
- **materiál skrine:** plast, kov
- **prvky na ovládacom paneli:** vačkový spínač s vratnou polohou VYP/ZAP, hlavný istič
- **ďalšie ovládacie prvky:** koncové spínače, pripájacia svorkovnica, dverný spínač, termostat, vykurovacie teleso
- **dverný spínač:**
 - zabezpečuje, aby bolo možné pohon diaľkovo ovládať iba pri zatvorených dverách.
 - slúži ako ochrana proti náhodnej manipulácii (spínač VYP/ZAP je pri otvorených dverách vyradený z funkcie) je potrebné druhou rukou zatlačiť dverný spínač.
 - je riešený ako sklopný, čo umožňuje najmä pri opravách a revíziách, vyradenie diaľkového ovládania aj pri zatvorených dverách.
 - súčasťou pohonu je aj kľuka na núdzové ovládanie
- **uzamykanie skrine:** visiacim zámkom, alebo vstavaným zámkom ľubovoľného tvaru.

TECHNICKÉ ÚDAJE

Pracovné napätie	220 V DC/AC
Zdvihová sila	3,5 kN
Pracovný zdvih (nastaviteľný)	max. 190 mm
Doba otvárania, zatvárania	3 - 5 s
Krytie	IP 54 (EN 60 529)
Hmotnosť:	29 kg



ROZMEROVÝ NÁČRT MPŽ



- 1 Skriňa pohonu
- 2 Elektromotorický pohon 220 V DC, AC
- 3 Prevodovka
- 4 Núdzové ovládanie
- 5 Páka núdzového ovládania
- 6 Upchávková vývodka GP 29x24
- 7 Svorkovnica
- 8 Vykurovacie teleso 30 W EH1
- 9 Termostat kúrenia T
- 10 Koncový spínač 1/1 SK1, SK2
- 11 Dverný spínač 1/1 SK3
- 12 Vačkový spínač s vratnou polohou VYP/ZAP SA1
- 13 Relé KA1, KA2
- 14 Istič FA1
- 15 Ventilátor

Schéma pohonu MPŽ pre striedavý motor

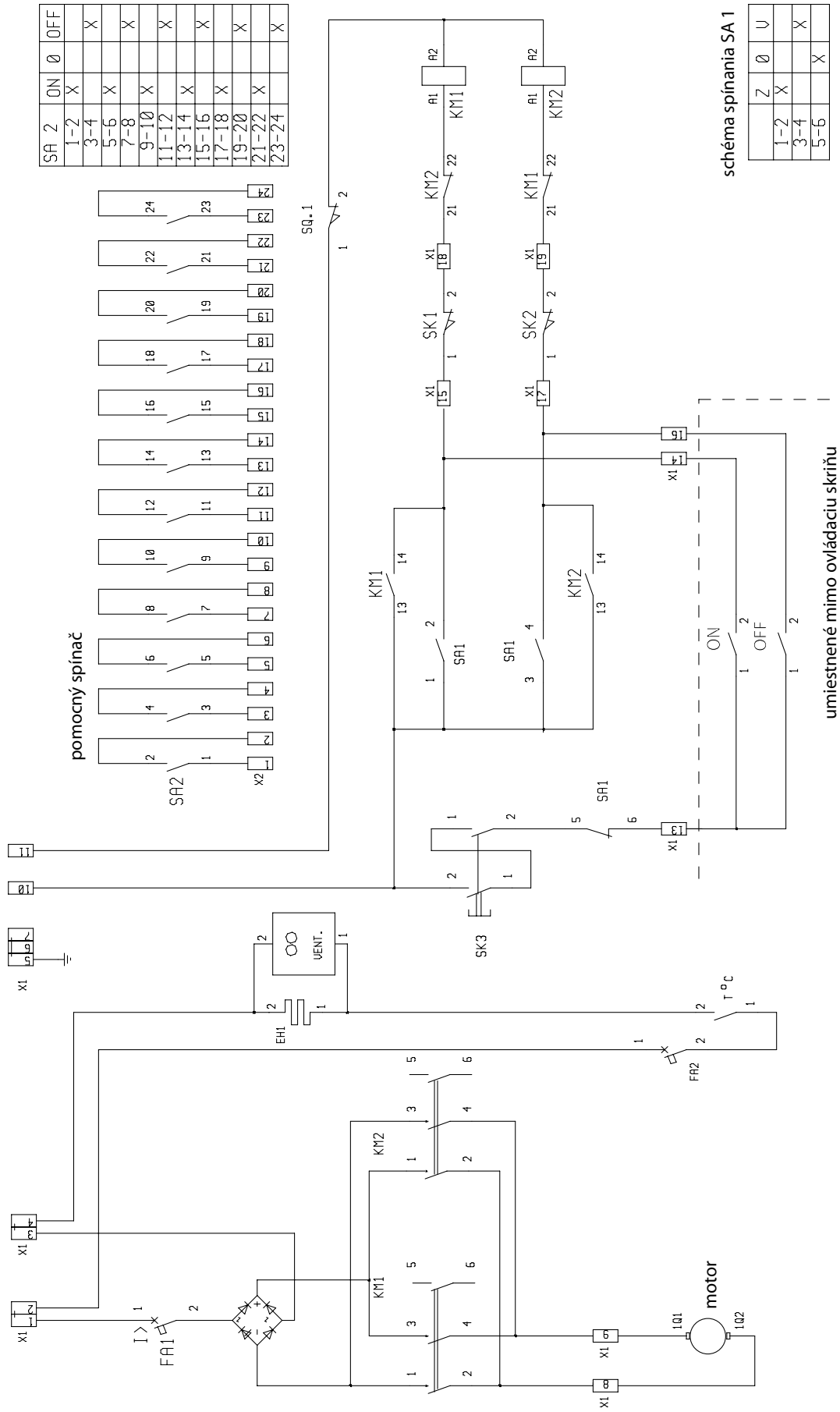
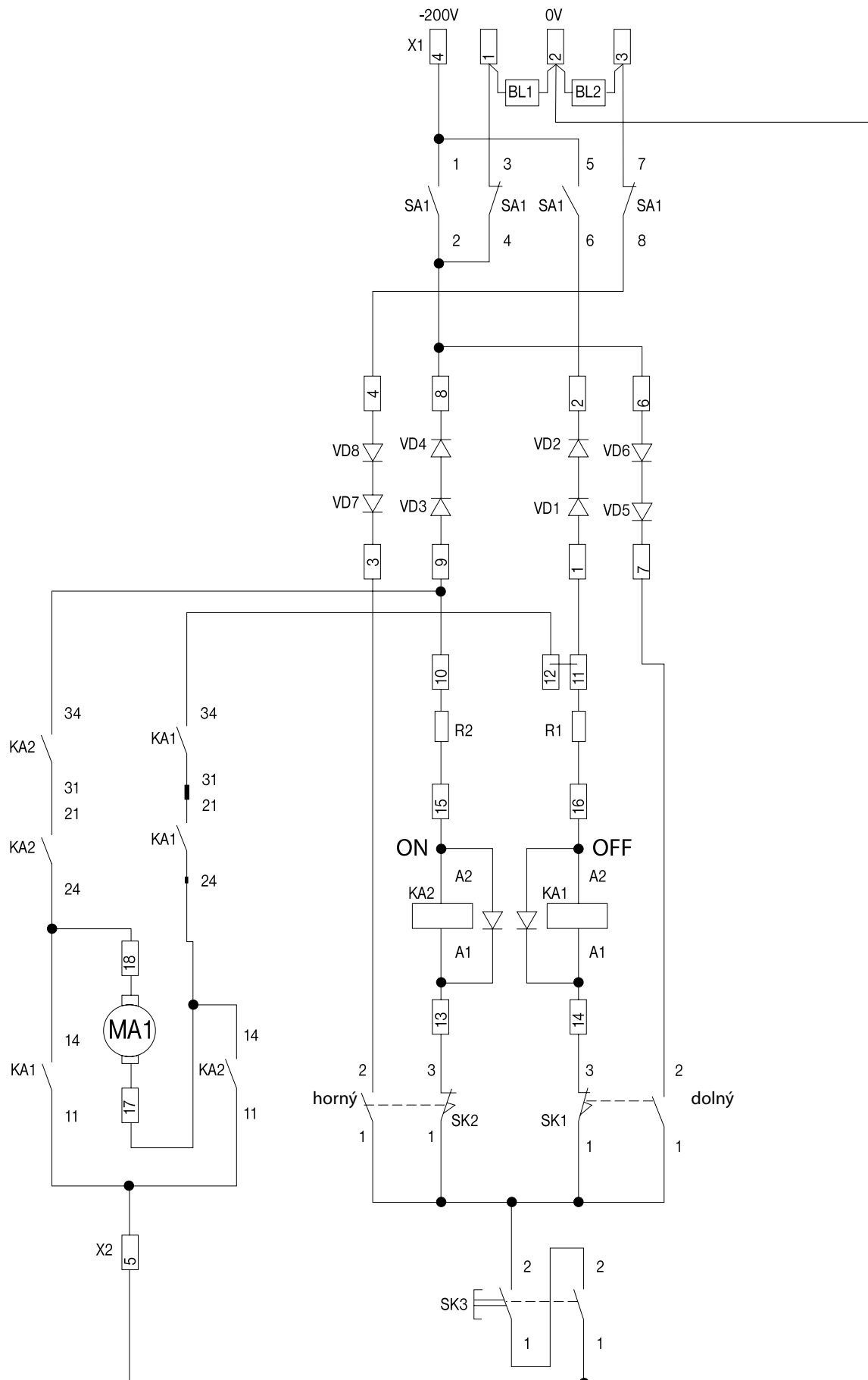


Schéma pohonu MPŽ pre jednosmerný motor



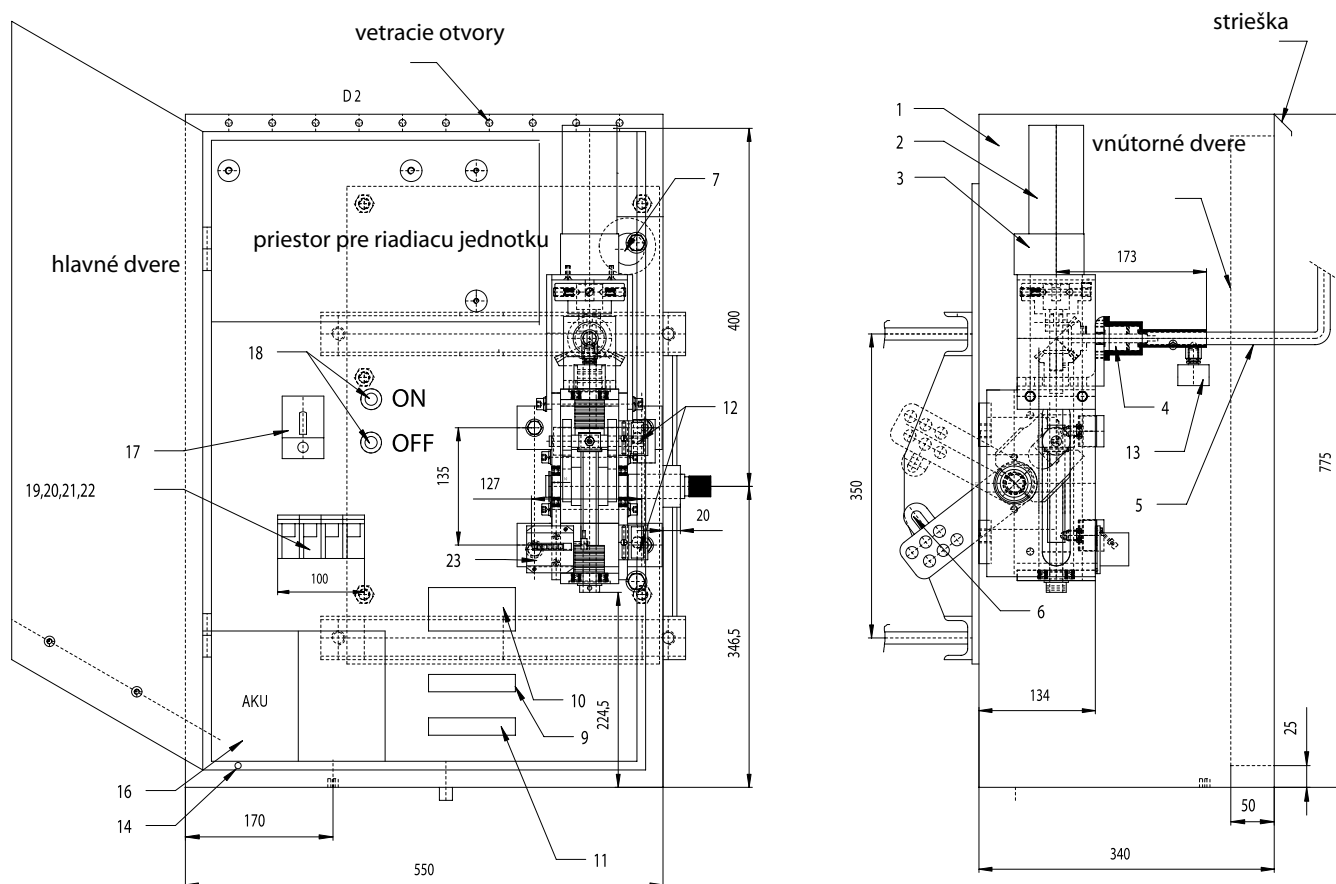
**ELEKTROMOTORICKÉ POHONY MPUO
pre odpínače OJC, OVE a úsečníky UE 6, UVE**

- je možné ním nahradit doteraz používané ručné ovládania
- hlavný vypínač má tri polohy:
 - 1 - vypnuté
 - 2 - ručné ovládanie
 - 3 - diaľkové ovládanie
(poloha VYP. uzamykatelná)
- núdzové ovládanie - ručné
- možnosť diaľkového ovládania
- dobíjanie akumulátorov
- ohrev vnútorného priestoru skrine
- uzamykanie ovládacej páky
- po zasunutí kľuky ovládacej páky nie je možné miestne ani diaľkovo ovládať

TECHNICKÉ ÚDAJE

Napájacie napätie:	57 V AC (transformáciou z 25kV)
Pracovné napätie:	24 V DC
Pracovný zdvih:	170 mm
Doba otvárania, zatvárania:	3 - 5 s
Krytie:	IP 54 (EN 60 529)
Temperovanie:	5 °C
Teplota okolia:	- 30 °C až + 50 °C

Elektromotorický pohon MPOU 3



- 1 Skriňa pohonu
 - 2 Elektromotorický pohon 24 V DC
 - 3 Prevodovka
 - 4 Núdzové ovládanie
 - 5 Páka núdzového ovládania
 - 6 Uzamykanie polohy
 - 7 Upchávková vývodka GP 13,5x12
 - 8 Svorkovnica
 - 9 Vykurovacie teleso
 - 10 Termostat kúrenia
 - 11 Ventilátor kúrenia
 - 12 Koncový spínač
 - 13 Spínač núdzového ovládania
 - 14 Dverný spínač
 - 16 Akumulátor 12 V, 15 Ah
 - 17 Prepínač režimu
 - 18 Tlačidlo ZAP/VYP
 - 19 Hlavný istič
 - 20 Istič kúrenia
 - 21 Istič dobijania
 - 22 Istič motora
 - 23 Mechanické počítadlo zdvihov
- Hmotnosť: 70 kg