

Цифровой таймер для управления электроприборами в режиме реального времени. С помощью 4 кнопок легко настроить желаемую программу. Можно использовать 100 ячеек памяти. Большой подсвечиваемый дисплей позволит быстро контролировать состояние и настройки устройства. Можете выбрать одноканальное - SHT-1 или двухканальное - SHT-1/2 исполнение. Пломбируемый прозрачный защитный корпус защитит ваши установки от нежелательного вмешательства.

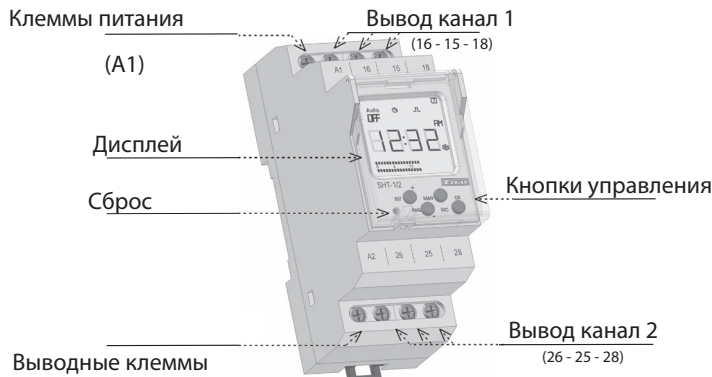
- Одноканальное исполнение,
- в одном устройстве можно использовать дневные и недельные программы,
- автоматический переход на летнее/зимнее время,
- Коммутация: по программе(AUTO)/постоянно вручную/вручную до последующих изменений программы/случайная (КУБИК),
- „каникулярная программа“ - возможность выбрать период, в течение которого устройство не будет коммутировать по стандартной программе, а будет заблокировано,
- пломбируемая крышка лицевой панели,
- напряжение питания: AC 230 V или AC/DC 12 - 240 V,
- циклический вывод: в заданном интервале времени (программно) производит регулярное чередование (ВКЛ/ВЫКЛ) в соответствии с установленным временем (в интервале 1-99 с, независимо для ВКЛ и ВЫКЛ). Использование: регулярное проветривание в установленное время в течение заданного временного интервала, мигание рекламы напр., в ночное время и т. д.,
- Импульсный выход: в заданном временном интервале (программно) замкнется выход только на период, ограниченный заданной величиной (в интервале 1-99с) Использование: системы единого времени (центральные часы), в которых часы идут по минуте четко заданным импульсом,
- SHT-1/2: двухканальное исполнение, 2-модульное, каждому каналу может быть задана отдельная программа, возможность управления двумя независимыми цепями.

Технические данные

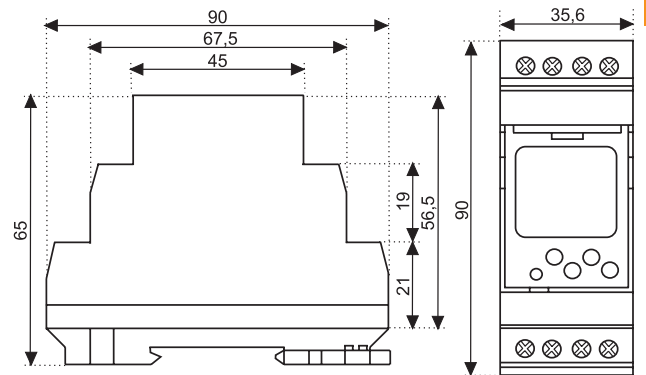


Клеммы питания:	A1 - A2
Напряжение питания (UNI):	AC/DC 12 - 240 V (AC 50 - 60 Hz)
Мощность (UNI):	AC 0,5 - 2 VA / DC 0,4 - 2 W
Напряжение питания (230):	AC 230 V / 50 - 60 Hz
Мощность (230):	AC макс. 14 VA / 2 W
Допуск напряжения питания:	-15 %; +10 %
Резервное питание:	да
Переход на летнее/зимнее время:	автоматический
Вывод	
Количество контактов:	2x Переключающий (AgSnO ₂)
Номинальный ток:	16 A / AC1
Замыкающая мощность:	4000 VA / AC1, 384 W / DC
Пиковый ток:	30 A / <3 с
Замыкающее напряжение:	250 V AC1 / 24 V DC
Мин. замыкающая мощность DC:	500 mW
Механический срок службы:	> 3 x 10 ⁷
Электрический срок службы (AC1):	> 0,7 x 10 ⁵
Временной	контур
Резерв хода при отключенном:	3 лет
Точность хода:	макс. +/- 1 с день при 23 °C
Мин. интервал коммутации:	1 с
Срок хранения данных программы:	мин. 10 лет
Циклический выход:	1-99 с
Импульсный выход:	1-99 с
Программный контур	
Количество ячеек памяти:	100
Программы:	дневные, недельные
Изображение данных:	LCD дисплей с подсветкой
Цвет дисплея:	оранжевый
Следующие данные	
Рабочая температура:	-20 .. +60 °C
Складская температура:	-30 .. +70 °C
Электрическая стойкость:	4 kV (вход - выход)
Рабочее положение:	произвольное
Крепление:	DIN рейка EN 60715
Защита:	IP 20
Категория перенапряжения:	III.
Степень загрязнения:	2
Сечение подключаемых проводов:	без изоляции макс. 2 x 1,5 mm ² , 2 x 2,5 mm ² с изоляции макс. 2 x 1,5 mm ² , 1 x 2,5 mm ²
Размер:	90 x 35,6 x 64 mm
Вес:	UNI - 143 g, 230 - 125 g
Соответствующие нормы:	EN 61812-1, EN 61010-1

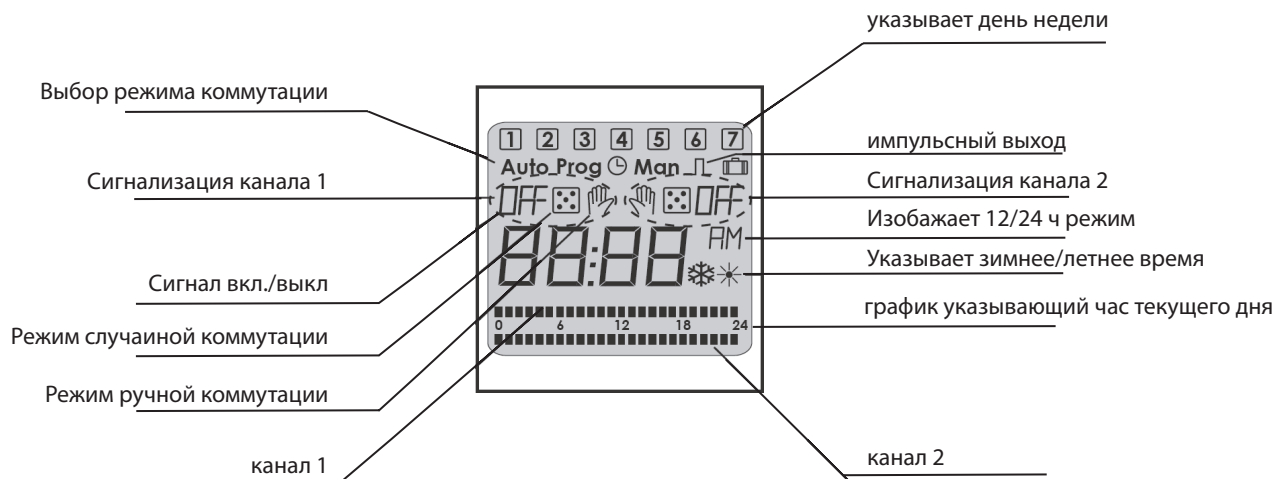
Описание прибора



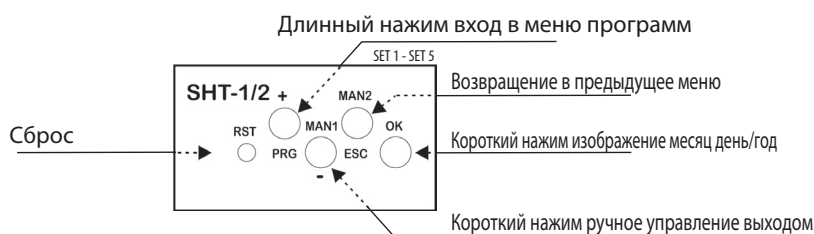
Чертежи размеров SHT 1/2



Описание отображающих элементов дисплея



Общий сброс прибора



Схема

