

## ПЕРЕКЛЮЧАТЕЛЬ В УТОПЛЕННОЙ КОРОБКЕ S25JEP, K32JEP

### Общая информация и технические данные:

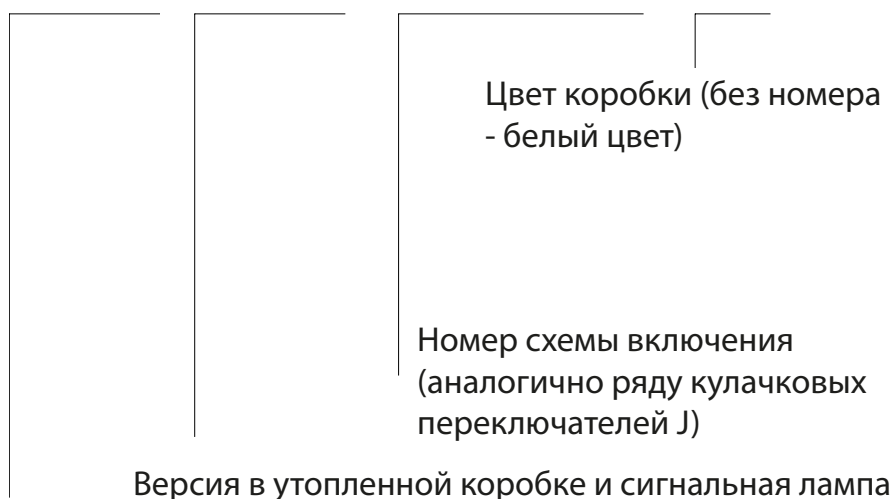
- переключатель в пластмассовом корпусе предназначен для включения электропечей и электронагревателей воды, для бытового и промышленного применения
- степень защиты IP 65, все зажимы и соединения защищены от прямого контакта IP 20
- монтаж на панель и на стену
- на коробку можно смонтировать по два проходных изолятора Pg16 или Pg21, которые не входят в поставку
- соответствие STN EN 60947 - 3 (EN 60947 - 3, IEC 60947 - 3, ČSN EN 60947 - 3)
- версия: S25 JEPF кулачковый переключатель и сигнальная лампа  
S25 JEP кулачковый переключатель без сигнальной лампы  
K32 JEPF компактный переключатель и сигнальная лампа  
K32 JEP компактный переключатель без сигнальной лампы
- Цвет белый
  - 1 темно-коричневый
  - 2 светло-коричневый
  - 3 черный

Др. цвета или комбинации разных цветов по договорённости с производителем

Тип переключателя	S25J EP	K32J EP	
Номинальное изолирующее напряжение $U_i$ (V)	500	690	
Номинальное импульсное напряжение $U_{imp}$ (kV)	4	4	
Номинальный тепловой ток $I_{th}$ (A)	25	32	
Ном. рабочая мощность (kW) AC3/AC23 400 V, 500 V	7,5/11	11	
Номинальный рабочий ток $I_e$ (A) AC23	400 V	19,8	32
	500 V	16	32

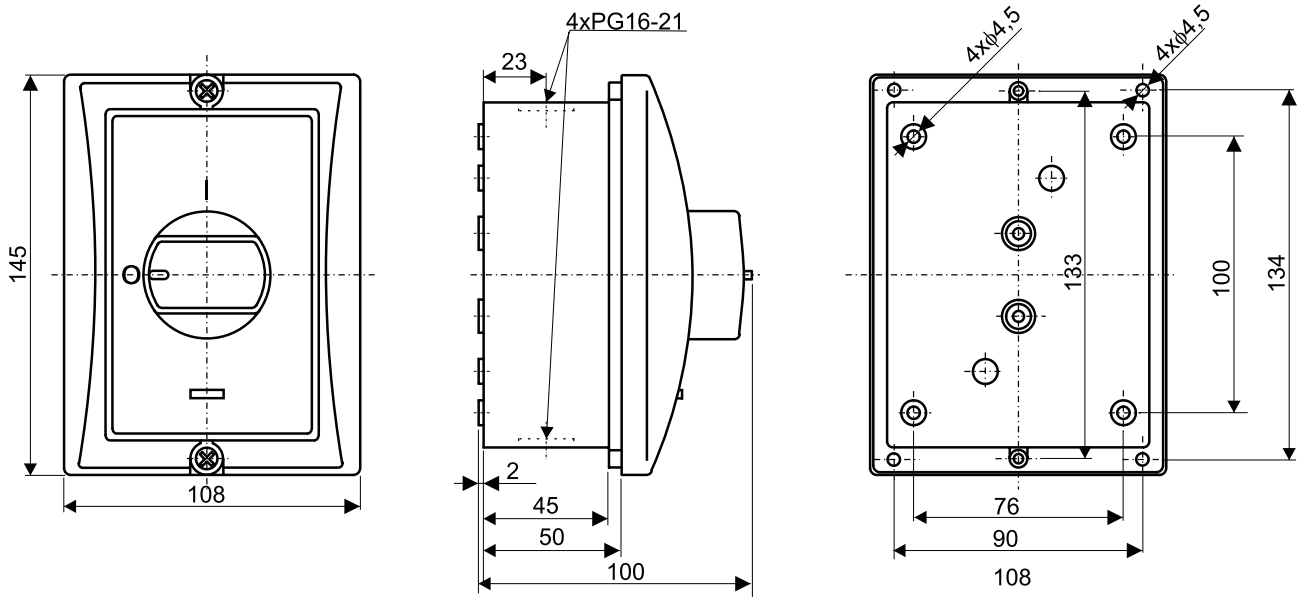
### Пример типового обозначения:

# S 25 JEPF 1103 B4 - 1



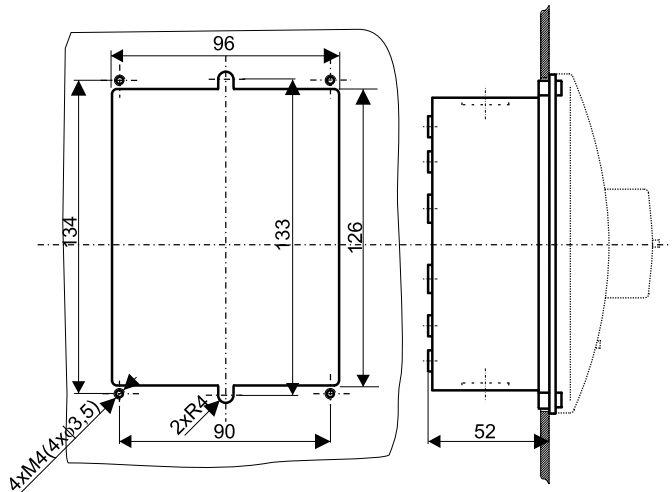
## Переключатель в утопленной коробке s25jер, k32jер

Размеры:

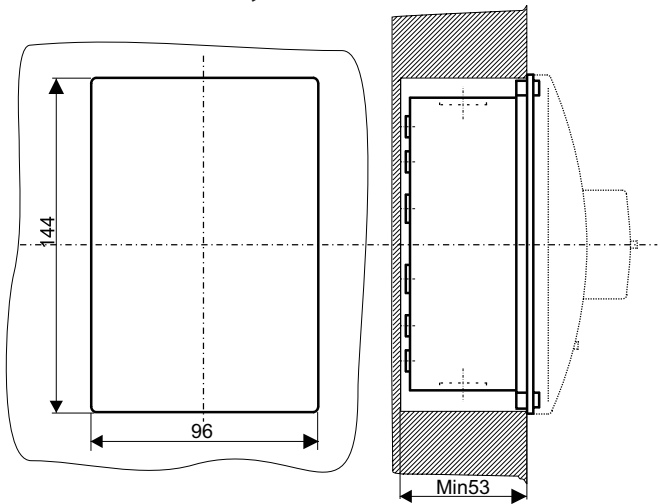


Монтажные размеры:

Монтаж на панель



монтаж на стену



Схемы включения:

