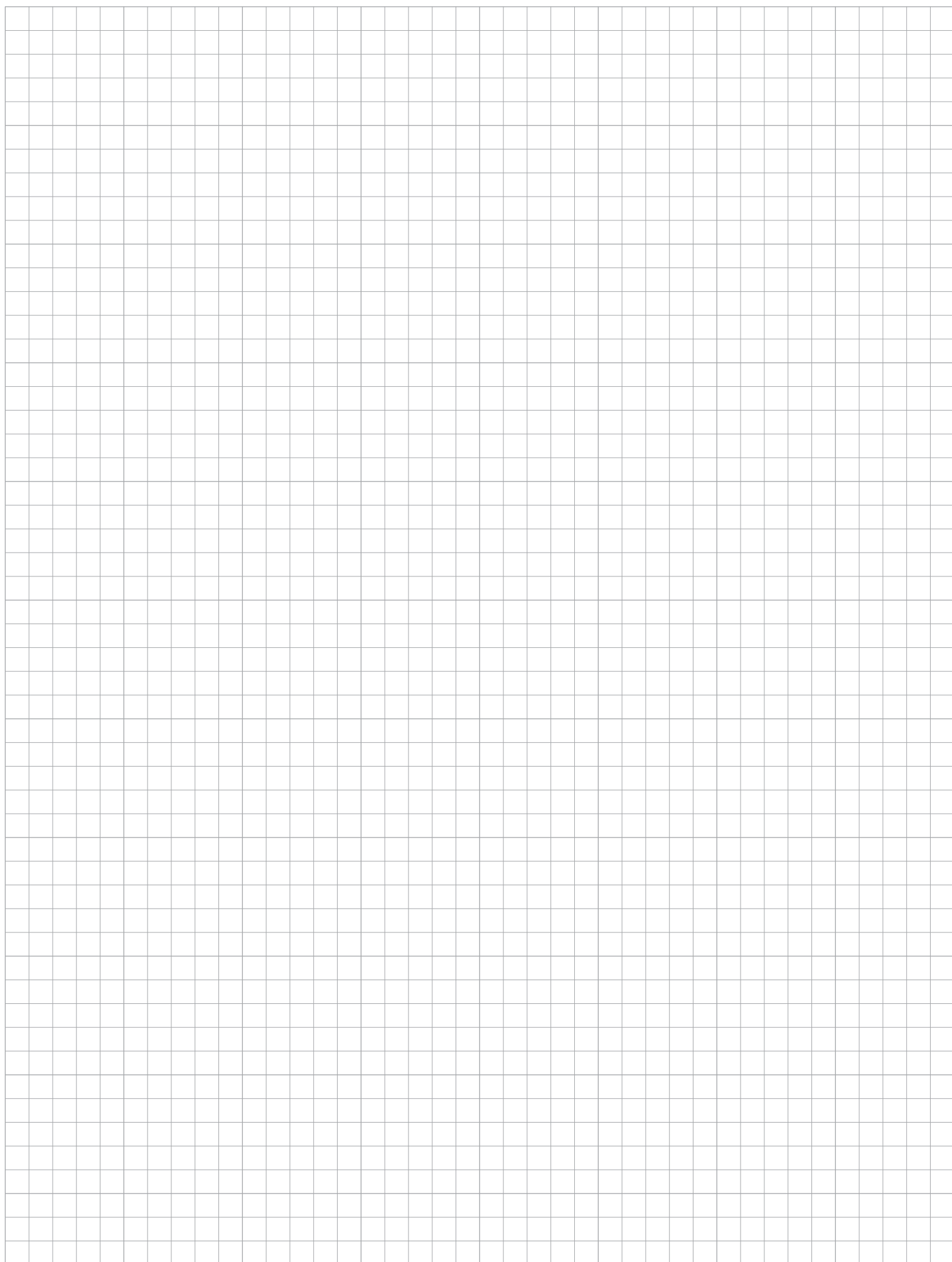


Domový inštalačný materiál

Domové spínače Štandard	E 1
Domové spínače Plastik	E 2
Domové zásuvky Štandard a Plastik	E 4
Domové spínače a zásuvky Lyra	E 5
Inštalačné škatule a veká	E 11
Domové spínače a zásuvky ELITE	E 13

Poznámky



Technické údaje

Menovité hodnoty: 10 A / 250 V AC

Vyhovujú: EN 60 669 - 1

Vyhovujú aj pre výbojkové svietidlá.

Montáž: do inštalčných škatúl typu US 68, do ľubovoľných škatúl s rozstupom prípevňovacích otvorov 60 mm

Pripájacie vodiče: max. 4 mm²

Farby

- 1 - biela
- 2 - krémová
- 3 - škoricová
- 4 - svetlosivá
- 5 - svetlohnedá
- 6 - tmavohnedá

(iné farby, resp. kombinácie rôznych farieb rámčeka a páčky po dohode s výrobcom)

Radenie: 1	Typové označenie: DS 110X - 1	Názov: jednopólový spínač
Radenie: 6	Typové označenie: DS 111X - 6	Názov: striedavý prepínač
Radenie: 7	Typové označenie: DS 122X - 7	Názov: krížový prepínač

Radenie: 1/0	Typové označenie: DS 110X - 10	Názov: zapínací tlačidlový ovládač
---------------------	---------------------------------------	---

Radenie: 1	Typové označenie: DS S 110X - 1	Názov: jednopólový spínač s orientačnou tlejivkou
Radenie: 6	Typové označenie: DS S 111X - 6	Názov: striedavý prepínač s orientačnou tlejivkou
Radenie: 1/0	Typové označenie: DS S 110X - 10	Názov: zapínací tlačidlový ovládač s orientačnou tlejivkou

Radenie: 1	Typové označenie: DS SZ 110X - 1	Názov: jednopólový spínač so signálnou tlejivkou
Radenie: 1/0	Typové označenie: DS SZ 122X - 10	Názov: zapínací tlačidlový ovládač so signálnou tlejivkou

Radenie: 5	Typové označenie: DS 120X - 5	Názov: sériový prepínač
Radenie: 5A	Typové označenie: DS 121X - 5A	Názov: sériový striedavý prepínač
Radenie: 5B	Typové označenie: DS 122X - 5B	Názov: dvojité striedavý prepínač



X - označenie farby



Technické údaje

Menovité hodnoty: 10 A / 250 V AC

Vyhovujú: EN 60 669 - 1

Vyhovujú aj pre výbojkové svietidlá.

Montáž: do inštalčných škatúl typu US 68, do ľubovoľných škatúl s rozstupom pripevňovacích otvorov 60 mm

Pripájacie vodiče: max. 4 mm²

Farby

X - označenie farby



- biela



- sivá



- čierna



- krémová



- tmavohnedá



- červená

Radenie: 1	Typové označenie: 3553-01 289 PP X	Názov: jednopólový spínač
Radenie: 6	Typové označenie: 3553-06 289 PP X	Názov: striedavý prepínač
Radenie: 7	Typové označenie: 3553-07 289 PP X	Názov: krížový prepínač

Radenie: 1/0	Typové označenie: 3553-80 289 PP X	Názov: zapínací tlačidlový ovládač
---------------------	---	---

Radenie: 1	Typové označenie: 3553-01-289-S PPX	Názov: jednopólový spínač s orientačnou tlejivkou
Radenie: 1/0	Typové označenie: 3553-80-289-S PPX	Názov: zapínací tlačidlový ovládač s orientačnou tlejivkou

Radenie: 5	Typové označenie: 3553-05 289 PP X	Názov: sériový prepínač
Radenie: 5A	Typové označenie: 3553-51 289 PP X	Názov: sériový striedavý prepínač
Radenie: 5B	Typové označenie: 3553-52 289 PP X	Názov: dvojité striedavý prepínač

Typové označenie: TZ1X	Názov: jednoduchá telefónna zásuvka
Typové označenie: TZ2X	Názov: dvojité telefónna zásuvka
Typové označenie: TZ3X	Názov: trojitá telefónna zásuvka
Typové označenie: TRZ PPX ZK10	Názov: telefónna+rozhlasová zásuvka koncová
Typové označenie: TRZ PPX ZP10	Názov: telefónna+rozhlasová zásuvka priebežná

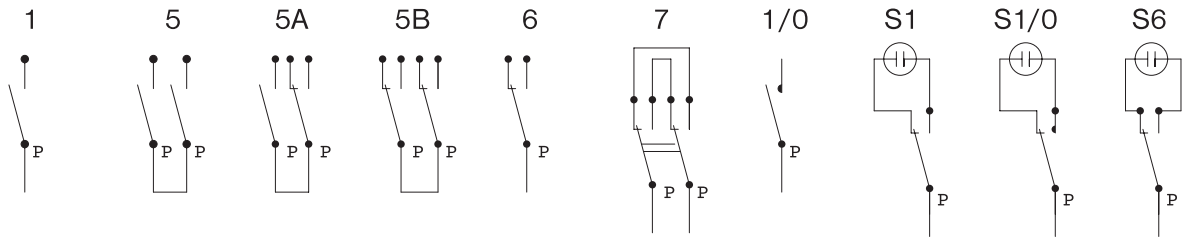
Typové označenie: 3553 X	- Možnosť osadiť spínacími jednotkami 3553 - 01 až 52.
Názov: skelety vypínačov a zásuviek	- Dodávajú sa bez spínacej jednotky, možnosť výmeny za staršie typy.

Typové označenie: 2 x 3553 X	- Možnosť osadiť spínacími strojčkami 3553 - 01 až 52.
Názov: dvojrámček	- Dodáva sa samostatne a k nemu spínacia jednotka a viečko podľa požiadavky zákazníka.

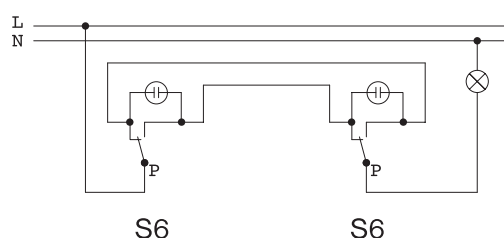
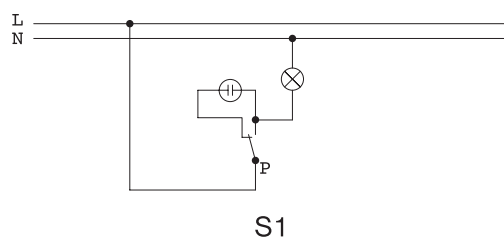
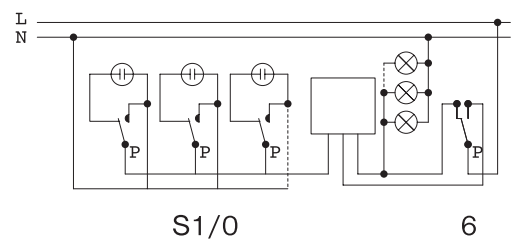
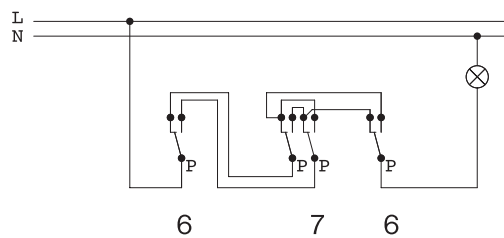
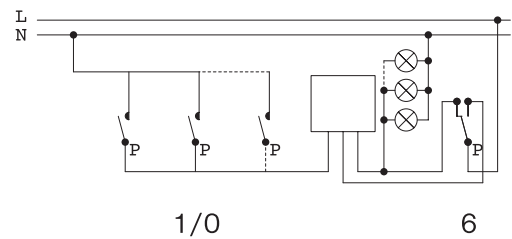
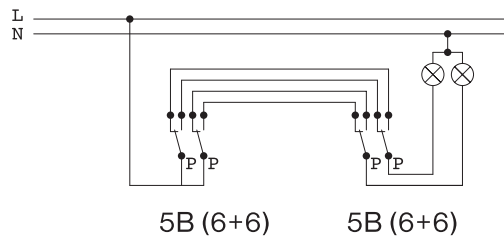
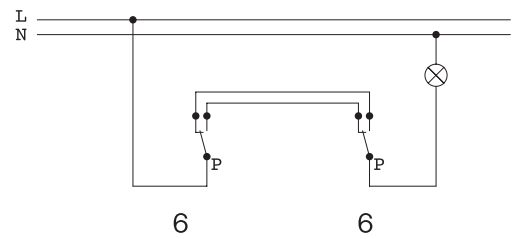
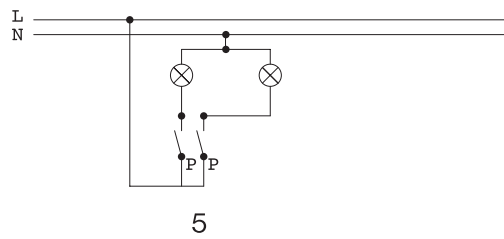
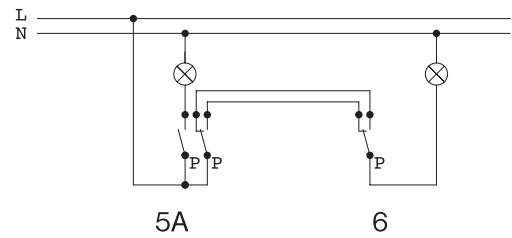
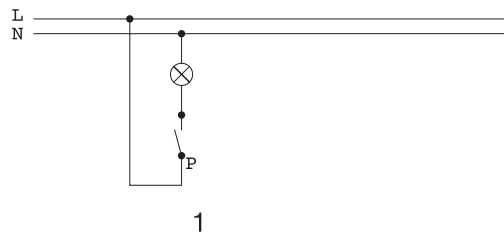
X - označenie farby

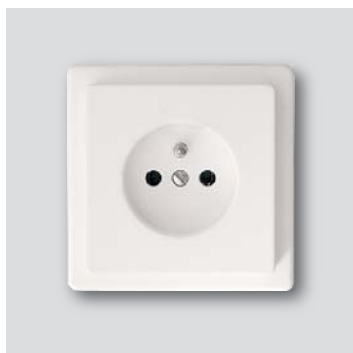
Schémy spínania

RADENIE



Príklady zapojenia





Technické údaje

Menovité hodnoty: 16 A / 250 V ~

Sieť: TN-C, TN-S

Pripájacie vodiče: Cu - max. 2,5 mm²

Vyhovujú: STN 35 4516, STN IEC 60 884-1,
ČSN 35 4516, ČSN IEC 60 884-1

Montáž: do inštaláčnych škatúl typu US 68, do ľubovoľných škatúl s rozstupom pripevňovacích otvorov 60 mm

Farby - Štandard: 1 - biela, 2 - krémová, 3 - škoricová,
4 - svetlosivá, 5 - svetlohnedá, 6 - tmavohnedá
(iné farby, resp. kombinácie farieb po dohode s výrobcom)

Farby - Plastic: biela, béžová, šedá, tmavohnedá, čierna, červená

Typové označenie: Z 311 X	Názov: jednoduchá zapustená zásuvka Štandard
Typové označenie: Z 321 X	Názov: jednoduchá polozapustená zásuvka Štandard
Typové označenie: SZ 311 X	Názov: jednoduchá zapustená zásuvka Štandard
Typové označenie: SZ 321 X	Názov: jednoduchá polozapustená zásuvka Štandard

Typové označenie: Z 312X	Názov: dvojité polozapustená zásuvka Štandard
Typové označenie: Z 122 X	Názov: dvojité polozapustená zásuvka Štandard

Typové označenie: Z 322X - G	Názov: dvojité zásuvka Štandard na lištovú škatuľu (skrátená verzia)
-------------------------------------	---

Typové označenie: 5517-23 80 PP X	Názov: jednoduchá zapustená zásuvka Plastic
--	--

Typové označenie: 5514-23 49 PP X	Názov: dvojité zapustená zásuvka Plastic
--	---

X - označenie farby: pre Štandard číslica, Plastic slovne

Technické údaje

SPÍNAČE

Menovité hodnoty: 10 A / 250 V~

Vyhovujú: STN EN 60 669-1, ČSN EN 60 669-1

Vyhovujú tiež pre výbojkové svietidla

Montáž: do inšalačných krabíc typu US 68, do ľubovoľných krabíc s rozstupom prípevňovacích otvorov 60 mm

Pripojovacie vodiče: Cu – max. 2,5 mm²

ZÁSUVKY

Menovité hodnoty: 16 A / 250 V~

Sieť: TN – C, TN – S

Vyhovujú: STN IEC 60 884-1, STN 35 4516, ČSN IEC 60 884-1, ČSN 35 4516

Umožňuje montáž do inšalačných krabíc typu KV 1901 (ø 73x42 mm), alebo do iných, ktorých montážna hĺbka je min. 35 mm.

Nevhodná pre montáž do inšalačných krabíc typu KV 68/1 (ø 73x30 mm).

Pripojovacie vodiče: Cu – max. 2,5 mm²

Radenie

SL01/0-X

rad.1



SL06/0-X

rad.6



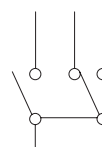
SL05/0-X

rad.5



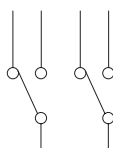
SLA5/0-X

rad.5A



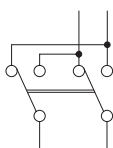
SLB5/0-X

rad.5B



SL07/0-X

rad.7



SL01/S-X

rad.1/0



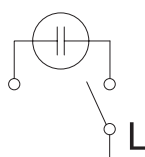
SL01/Z-X

rad.1/0



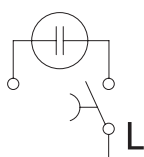
SL09/0-X

rad.S1



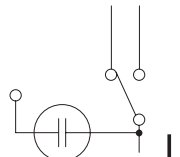
SL09/Z-X

rad.S1



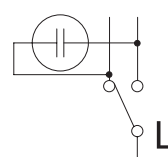
SL09/0-X-6

rad.S6



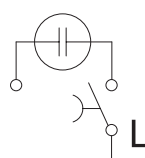
SL09/0-X-1

rad.S6



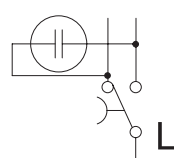
SL09/S-X

rad.S1



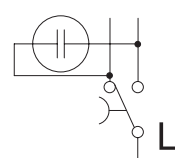
SL09/Z-X-1

rad.S6



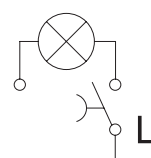
SL09/S-X-1

rad.S6



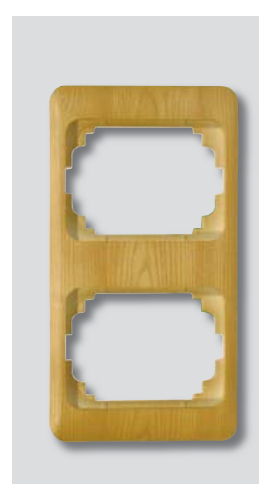
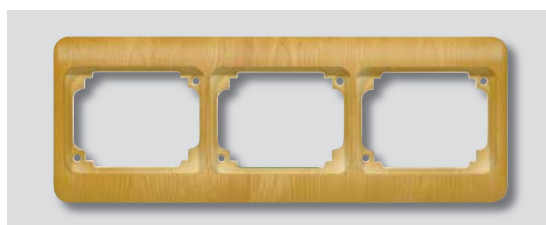
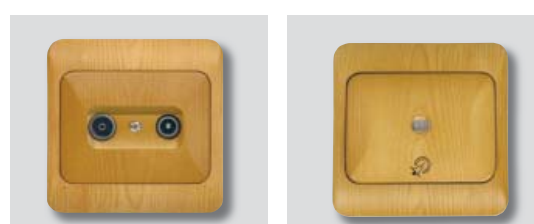
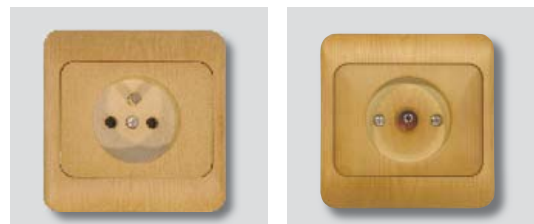
SL09/Z-X

rad.S1/0
12V

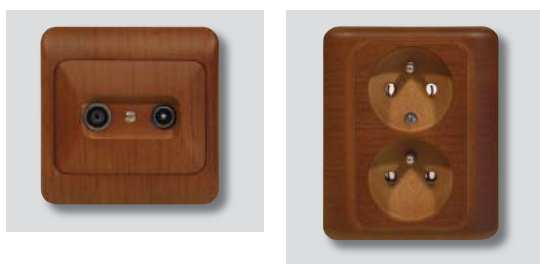
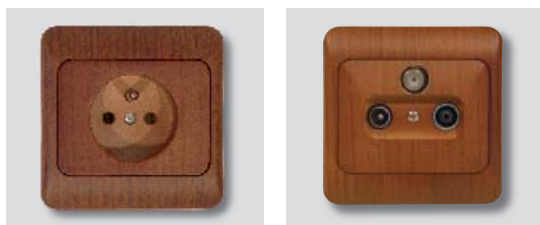


Farba - svetlé drevo

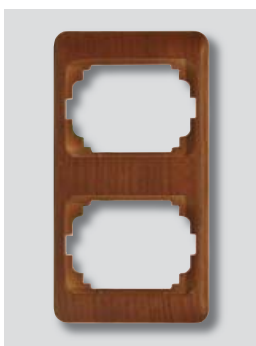
Jednopolový spínač	SL 01/0 – SD
Sériový spínač	SL 05/0 – SD
Sériový spínač - prepínač	SL A5/0 – SD
Sériový prepínač	SL B5/0 – SD
Striedavý prepínač	SL 06/0 – SD
Krížový prepínač	SL 07/0 – SD
Zap. tlačidlový ovládač svetlo	SL 01/S – SD
Zap. tlačidlový ovládač zvonček	SL 01/Z – SD
Jednopolový spínač s tlejivkou (signalizačná)	SL 09/0 – SD
Zap. tlačidlový ovládač zvonček s tlejivkou (signalizačná)	SL 09/Z – SD
Striedavý prepínač s tlejivkou (pre trvalý svit)	SL09/0 – SD – 6
Striedavý prepínač s tlejivkou (orientačná)	SL09/0 – SD – 1
Zap. tlačidlový ovládač svetlo s tlejivkou (signalizačná)	SL09/S – SD
Zap. tlačidlový ovládač zvonček s tlejivkou (orientačná)	SL 09/Z – SD – 1
Zap. tlačidlový ovládač svetlo s tlejivkou (orientačná)	SL 09/S – SD – 1
Tlačidlový ovládač zvonček so žiarovkou 12 V	SL 09/Z – SD
Stmievač	SLS – SD
Zásuvka	ZL1K/0 – SD
Dvojzásuvka	ZL2K/0 – SD
TV zásuvka	ZLT – SD
TV + R zásuvka koncová	ZLTRK – SD
TV + R zásuvka priebežná	ZLTRP – SD
TV + R + SAT zásuvka koncová	ZLTRSK – SD
TV + R + SAT zásuvka priebežná	ZLTRSP – SD
Telefónna zásuvka (4 pin)	ZLTL4 – SD
Nástenná telefónna zásuvka (4 pin)	ZLDTL4 – SD
Dvojitá telefónna zásuvka (4 pin)	ZLTL54 – SD
Dvojitá nástenná telefónna zásuvka (4 pin)	ZLDTL54 – SD
Zásuvka dátová (8 pin)	ZLTL8 – SD
Dvojitá zásuvka dátová (8 pin)	ZLDTL8 – SD
Nástenná zásuvka dátová (8 pin)	ZLTL58 – SD
Dvojitá nástenná zásuvka dátová (8 pin)	ZLDTL58 – SD
Kryt pre dvojzásuvku vertikálnu	ZL2V/SD
TV – R kryt zásuvky	ZLTVR/SD
TV + R + SAT kryt zásuvky	ZLTVRS/SD
1 - rámček	L1H/SD
2 - rámček horizontálny	L2H/SD
2 - rámček vertikálny	L2V/SD
3 - rámček horizontálny	L3H/SD
3 - rámček vertikálny	L3V/SD
4 - rámček horizontálny	L4H/SD
4 - rámček vertikálny	L4V/SD
5 - rámček horizontálny	L5H/SD
5 - rámček vertikálny	L5V/SD



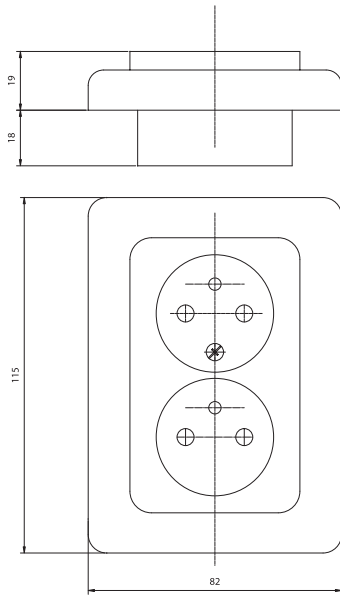
Farba - tmavé drevo



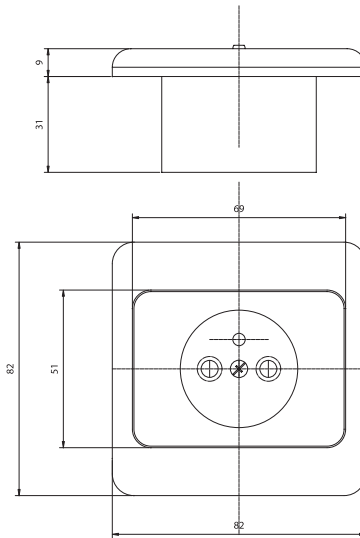
Jednopolový spínač	SL 01/0 – TD
Sériový spínač	SL 05/0 – TD
Sériový spínač - prepínač	SL A5/0 – TD
Sériový prepínač	SL B5/0 – TD
Striedavý prepínač	SL 06/0 – TD
Krížový prepínač	SL 07/0 – TD
Zap. tlačidlový ovládač svetlo	SL 01/S – TD
Zap. tlačidlový ovládač zvonček	SL 01/Z – TD
Jednopolový spínač s tlejivkou (signalizačná)	SL 09/0 – TD
Zap. tlačidlový ovládač zvonček s tlejivkou (signalizačná)	SL 09/Z – TD
Striedavý prepínač s tlejivkou (pre trvalý svit)	SL09/0 – TD – 6
Striedavý prepínač s tlejivkou (orientačná)	SL09/0 – TD – 1
Zap. tlačidlový ovládač svetlo s tlejivkou (signalizačná)	SL09/S – TD
Zap. tlačidlový ovládač zvonček s tlejivkou (orientačná)	SL 09/Z – TD – 1
Zap. tlačidlový ovládač svetlo s tlejivkou (orientačná)	SL 09/S – TD – 1
Tlačidlový ovládač zvonček so žiarovkou 12 V	SL 09/Z – TD
Stmievač	SLS – TD
Zásuvka	ZL1K/0 – TD
Dvozásuvka	ZL2K/0 – TD
TV zásuvka	ZLT – TD
TV + R zásuvka koncová	ZLTRK – TD
TV + R zásuvka priebežná	ZLTRP – TD
TV + R + SAT zásuvka koncová	ZLTRSK – TD
TV + R + SAT zásuvka priebežná	ZLTRSP – TD
Telefónna zásuvka (4 pin)	ZLTL4 – TD
Nástenná telefónna zásuvka (4 pin)	ZLDTL4 – TD
Dvojitá telefónna zásuvka (4 pin)	ZLTL54 – TD
Dvojitá nástenná telefónna zásuvka (4 pin)	ZLDTL54 – TD
Zásuvka dátová (8 pin)	ZLTL8 – TD
Dvojitá zásuvka dátová (8 pin)	ZLDTL8 – TD
Nástenná zásuvka dátová (8 pin)	ZLTL58 – TD
Dvojitá nástenná zásuvka dátová (8 pin)	ZLDTL58 – TD
Kryt pre dvozásuvku vertikálno	ZL2V/TD
TV – R kryt zásuvky	ZLTVR/TD
TV + R + SAT kryt zásuvky	ZLTVRS/TD
1 - rámček	L1H/TD
2 - rámček horizontálny	L2H/TD
2 - rámček vertikálny	L2V/TD
3 - rámček horizontálny	L3H/TD
3 - rámček vertikálny	L3V/TD
4 - rámček horizontálny	L4H/TD
4 - rámček vertikálny	L4V/TD
5 - rámček horizontálny	L5H/TD
5 - rámček vertikálny	L5V/TD



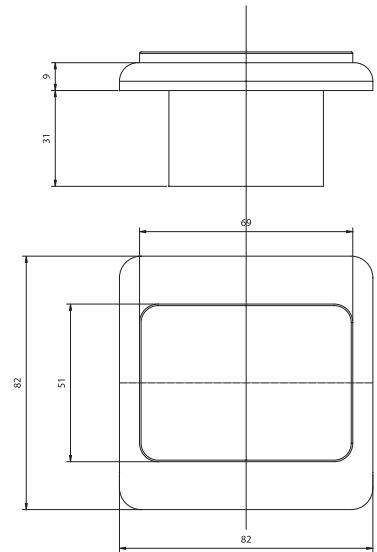
ZL2K/0-X



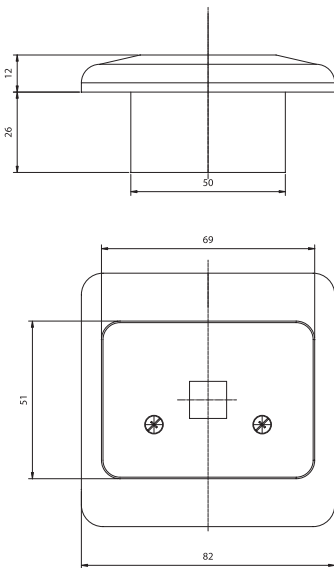
ZL1K/0-X



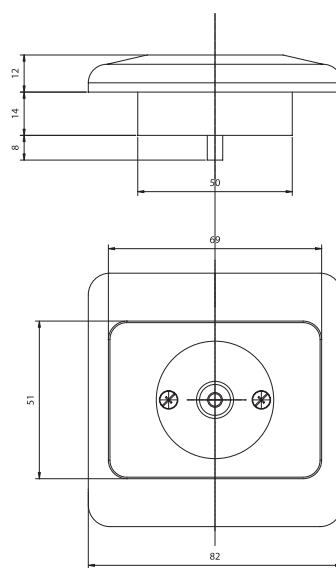
SL01-09/0-X



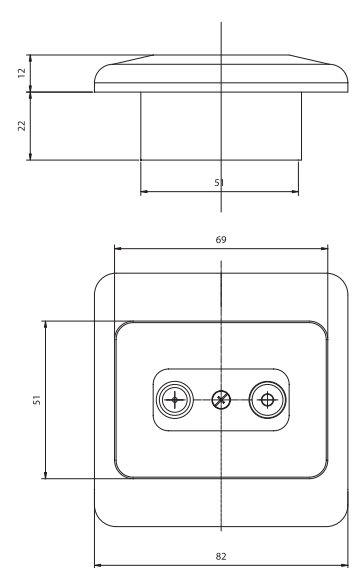
ZLT(D)L4(8)-X



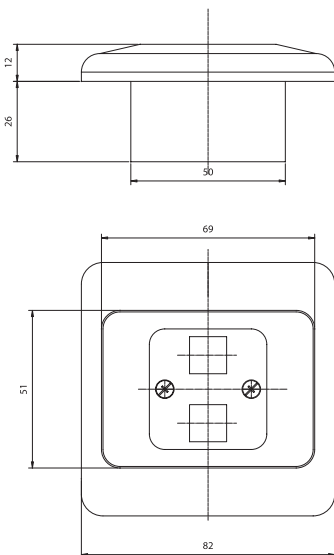
ZLT-X



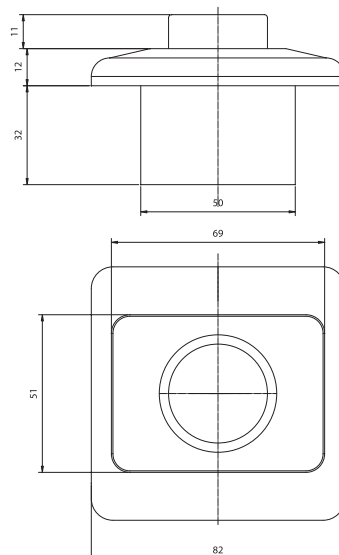
ZLTRK(P)-X



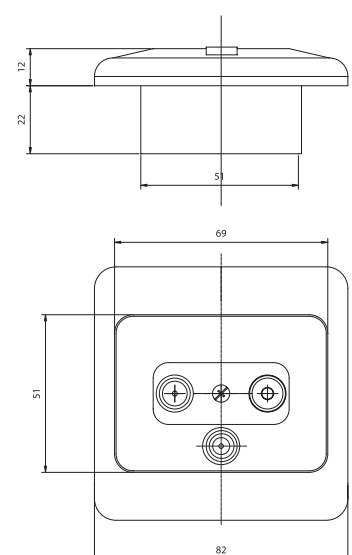
ZLT(D)L4(8)-X

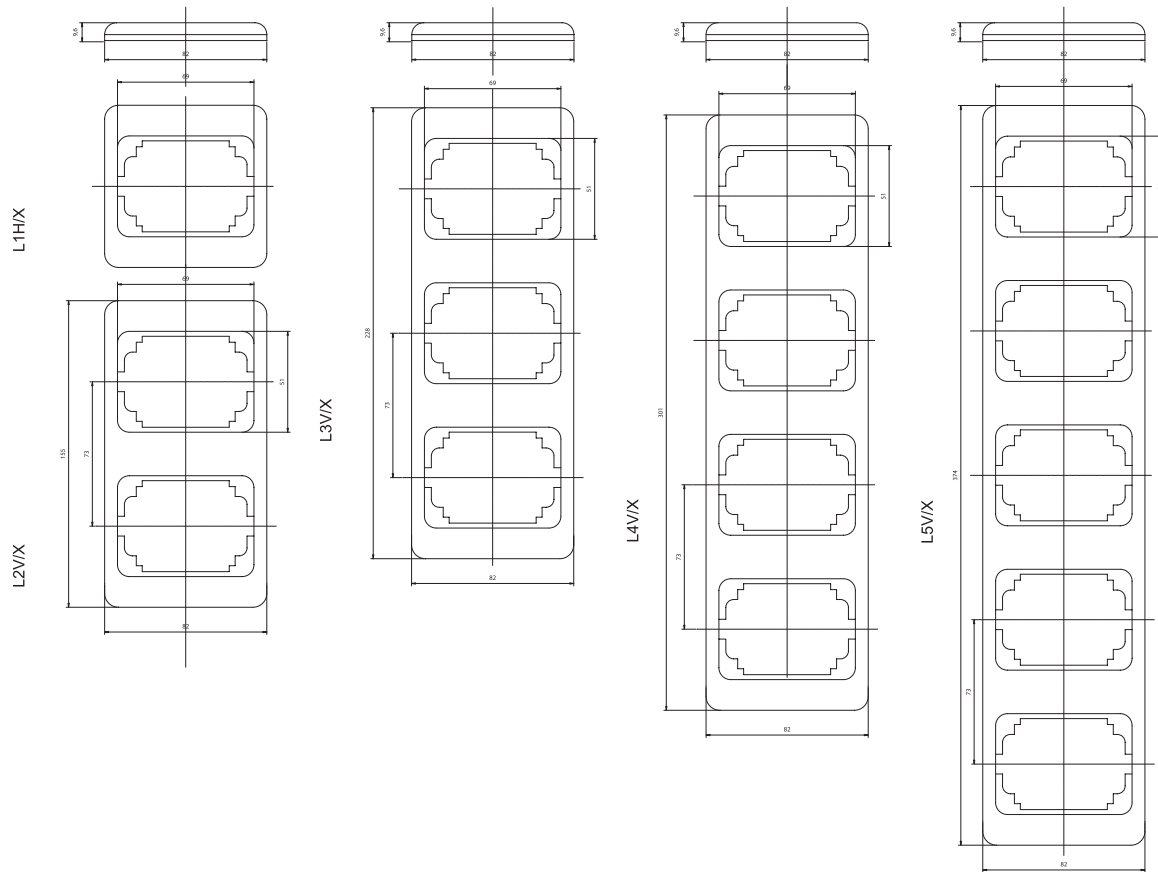


SLS-X

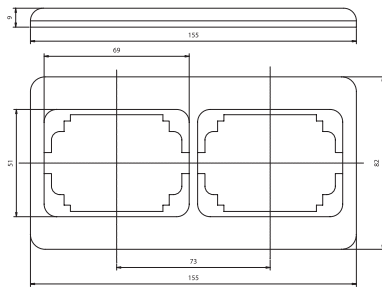


ZLTRK(P)-X

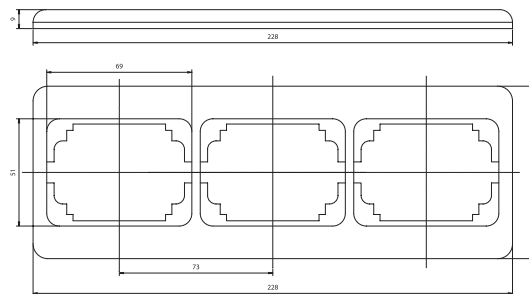




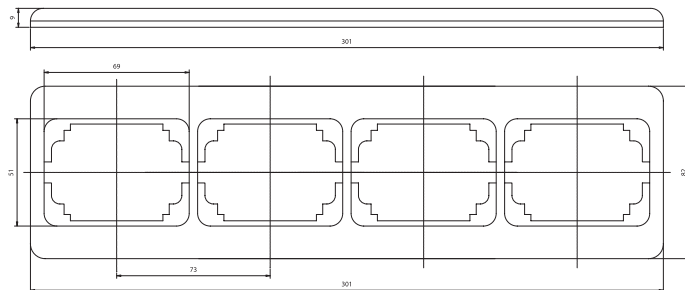
L2H/X



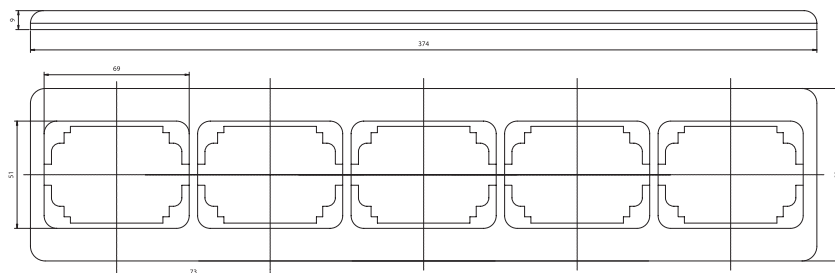
L3H/X



L4H/X



L5H/X



Technické údaje

Použitie: ako odbočné, prístrojové, nástenné a lištové škatule; na montáž spínačov, zásuviek, svorkovníc, na zaslepenie škatúl.

Menovité napätie: 400 V

Vyhovujú: STN 37 0100, ČSN 37 0100

Montáž: do steny (pod omietku), na stenu (na omietku), na lištový rozvod. Súčasťou dodávky US 68 sú 2 samorezné skrutky 2,9 x 13 mm

Trieda horľavosti podľa UL-94: V2



Typové označenie: US 68	Názov: Univerzálna škatuľa
Typové označenie: VO 68	Názov: Okrúhle veko - na zaslepenie rozvodných a rozbočovacích škatúl US 68
Typové označenie: VS 68	Názov: Štvorcové veko - na zaslepenie rozvodných a rozbočovacích škatúl US 68
Typové označenie: 6480.81, 6480.81/2	Názov: Lištová škatuľa veľká, lištová škatuľa malá určená pre lištový rozvod na osadenie vypínačov, telefónnych a anténnych zásuviek PLASTIK.

Upozornenie: Lištové rozvody so zásuvkami a vypínačmi ŠTANDARD sa dajú realizovať s lištovými škatuľami LK 80 x 20 R, LK 80 x 20 ZZK, LK 80 x 28 R, LK 80 x 28 ZZK (lištové škatule plynké, hlboké jednonásobné aj dvojnásobné).

Farebné odtiene

biela

bežová

zlatá

čierna

strieborná



	Biele	Béžová	Strieborná	Champagne	Zlatá	Čierna
Jednopolový vypínač	SE01/0- B	SE01/0- BE	SE01/0-ST	SE01/0-SA	SE01/0-ZL	SE01/0-CR
Sériový vypínač	SE05/0- B	SE05/0- BE	SE05/0-ST	SE05/0-SA	SE05/0-ZL	SE05/0-CR
Typ 5A	SEA5/0- B	SEA5/0- BE	SEA5/0-ST	SEA5/0-SA	SEA5/0-ZL	SEA5/0-CR
Typ 5B	SEB5/0- B	SEB5/0- BE	SEB5/0-ST	SEB5/0-SA	SEB5/0-ZL	SEB5/0-CR
Striedavý prepínač	SE06/0- B	SE06/0- BE	SE06/0-ST	SE06/0-SA	SE06/0-ZL	SE06/0-CR
Krížový prepínač	SE07/0- B	SE07/0- BE	SE07/0-ST	SE07/0-SA	SE07/0-ZL	SE07/0-CR
Stmievateľ	SES- B	SES- BE	SES-ST	SES-SA	SES-ZL	SES-CR
Zapínací tlačidlový ovládač svetlo	SE01/S- B	SE01/S- BE	SE01/S-ST	SE01/S-SA	SE01/S-ZL	SE01/S-CR
Zapínací tlačidlový ovládač zvonček	SE01/Z- B	SE01/Z- BE	SE01/Z-ST	SE01/Z-SA	SE01/Z-ZL	SE01/Z-CR
Zapínací tlačidlový ovládač + tlejivka	SE09/Z- B	SE09/Z- BE	SE09/Z-ST	SE09/Z-SA	SE09/Z-ZL	SE09/Z-CR
Jednopolový vypínač + tlejivka	SE09/0- B	SE09/0- BE	SE09/0-ST	SE09/0-SA	SE09/0-ZL	SE09/0-CR
Striedavý vypínač + tlejivka	SE09/0- B-6	SE09/0- BE-6	SE09/0-ST-6	SE09/0-SA-6	SE09/0-ZL-6	SE09/0-CR-6
Dvojité dátová zásuvka 8PIN	ZEDDT8- B	ZEDDT8- BE	ZEDDT8-ST	ZEDDT8-SA	ZEDDT8-ZL	ZEDDT8-CR
Dvojité telefónna zásuvka 4PIN	ZEDTL4- B	ZEDTL4- BE	ZEDTL4-ST	ZEDTL4-SA	ZEDTL4-ZL	ZEDTL4-CR
Dátová zásuvka 8PIN	ZEDT8- B	ZEDT8- BE	ZEDT8-ST	ZEDT8-SA	ZEDT8-ZL	ZEDT8-CR
TV zásuvka	ZET- B	ZET- BE	ZET-ST	ZET-SA	ZET-ZL	ZET-CR
Telefónna zásuvka 4PIN	ZETL4- B	ZETL4- BE	ZETL4-ST	ZETL4-SA	ZETL4-ZL	ZETL4-CR
TV-R zásuvka koncová	ZETRK- B	ZETRK- BE	ZETRK-ST	ZETRK-SA	ZETRK-ZL	ZETRK-CR
TV-R zásuvka priebežná	ZETRP- B	ZETRP- BE	ZETRP-ST	ZETRP-SA	ZETRP-ZL	ZETRP-CR
TV-R-SAT zásuvka koncová	ZETRSK- B	ZETRSK- BE	ZETRSK-ST	ZETRSK-SA	ZETRSK-ZL	ZETRSK-CR
TV-R-SAT zásuvka priebežná	ZETRSP- B	ZETRSP- BE	ZETRSP-ST	ZETRSP-SA	ZETRSP-ZL	ZETRSP-CR
Zásuvka	ZE1K/0- B	ZE1K/0- BE	ZE1K/0-ST	ZE1K/0-SA	ZE1K/0-ZL	ZE1K/0-CR
1 rámeček horizontálny	E1H/ B	E1H/ BE	E1H/ST	E1H/SA	E1H/ZL	E1H/CR
2-rámeček horizontálny	E2H/ B	E2H/ BE	E2H/ST	E2H/SA	E2H/ZL	E2H/CR
2-rámeček vertikálny	E2V/ B	E2V/ BE	E2V/ST	E2V/SA	E2V/ZL	E2V/CR
3-rámeček horizontálny	E3H/ B	E3H/ BE	E3H/ST	E3H/SA	E3H/ZL	E3H/CR
3-rámeček vertikálny	E3V/ B	E3V/ BE	E3V/ST	E3V/SA	E3V/ZL	E3V/CR
4-rámeček horizontálny	E4H/ B	E4H/ BE	E4H/ST	E4H/SA	E4H/ZL	E4H/CR
4-rámeček vertikálny	E4V/ B	E4V/ BE	E4V/ST	E4V/SA	E4V/ZL	E4V/CR
5-rámeček horizontálny	E5H/ B	E5H/ BE	E5H/ST	E5H/SA	E5H/ZL	E5H/CR
5-rámeček vertikálny	E5V/ B	E5V/ BE	E5V/ST	E5V/SA	E5V/ZL	E5V/CR
Kryt dvojzásuvky vertikálny	ZE2V/ B	ZE2V/ BE	ZE2V/ST	ZE2V/SA	ZE2V/ZL	ZE2V/CR
Zapínací tlačidlový ovládač svetlo príchytka	SE01/S-B-M	SE01/S-BE-M	SE01/S-ST-M	SE01/S-SA-M	SE01/S-ZL-M	SE01/S-CR-M
Zapínací tlačidlový ovládač zvonček príchytka	SE01/Z-B-M	SE01/Z-BE-M	SE01/Z-ST-M	SE01/Z-SA-M	SE01/Z-ZL-M	SE01/Z-CR-M
Jednopolový vypínač príchytka	SE01/0-B-M	SE01/0-BE-M	SE01/0-ST-M	SE01/0-SA-M	SE01/0-ZL-M	SE01/0-CR-M
Sériový vypínač príchytka	SE05/0-B-M	SE05/0-BE-M	SE05/0-ST-M	SE05/0-SA-M	SE05/0-ZL-M	SE05/0-CR-M
Striedavý prepínač príchytka	SE06/0-B-M	SE06/0-BE-M	SE06/0-ST-M	SE06/0-SA-M	SE06/0-ZL-M	SE06/0-CR-M
Krížový prepínač príchytka	SE07/0-B-M	SE07/0-BE-M	SE07/0-ST-M	SE07/0-SA-M	SE07/0-ZL-M	SE07/0-CR-M
Telefónna zásuvka 4PIN príchytka	ZETL4-B-M	ZETL4-BE-M	ZETL4-ST-M	ZETL4-SA-M	ZETL4-ZL-M	ZETL4-CR-M
zásuvka s príchytkami	ZE1K/0-B-M	ZE1K/0-BE-M	ZE1K/0-ST-M	ZE1K/0-SA-M	ZE1K/0-ZL-M	ZE1K/0-CR-M