

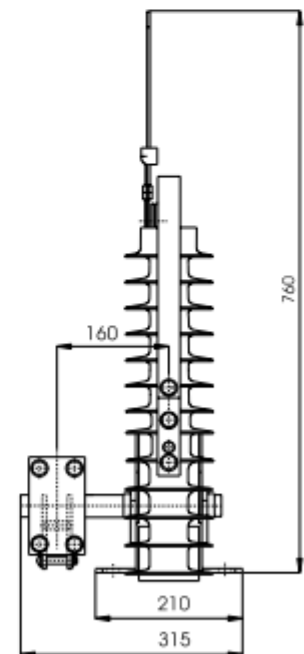
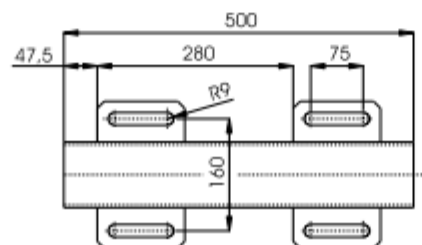
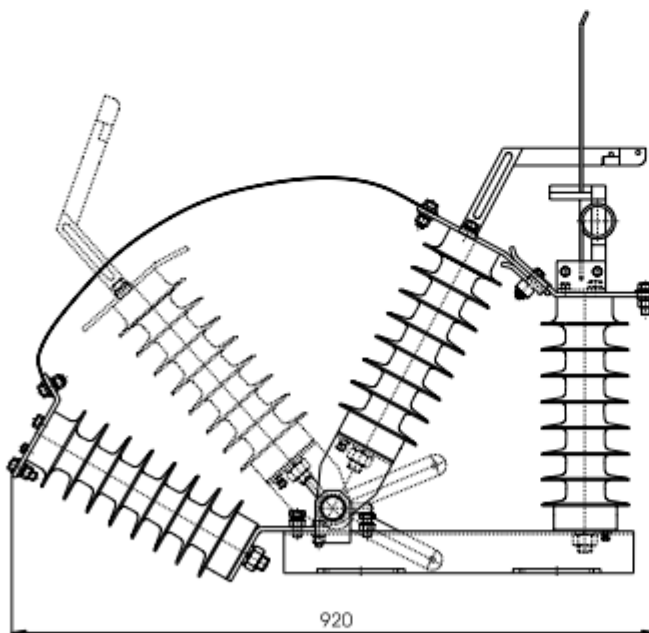
- для соединения наружных линий вн до величины номинального выключающего тока
- отвечают: EN 60694, STN EN 60 694, (354205)EN 60 265-1

ТЕХНИЧЕСКИЕ ДАННЫЕ

| | |
|-----------------------------------|------------------------------|
| Номинальное напряжение | 25 kV, 38,5 kV |
| Номинальный ток | 400 A, 630 A, 1000 A, 2000 A |
| Выключающий ток | 33 A |
| Макс. диаметр проводника | 120 mm |
| Масса | 25 kg, 33 kg |
| Номинальный динамический ток | 40 kA |
| Номинальный краткосрочный ток 1 с | 16 kA |
| Срок службы | 30 лет |



Однополюсный выключатель нагрузки UVE - Ž 25/400 - 10



вид слева