

MIS – автоматический выключатель с тепловым и электромагнитным расцепителем для защиты двигателей.

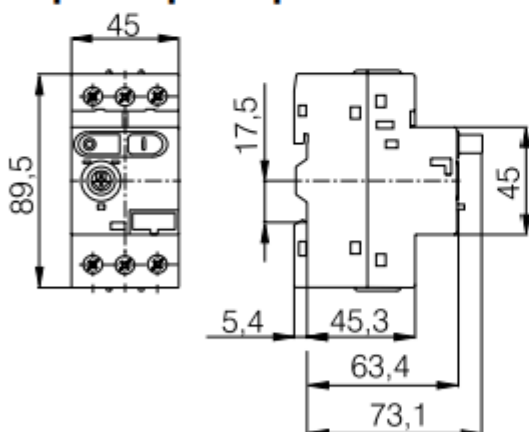
- реагируют на фазовую помеху в соответствии с нормами EN 60 947 – 4 – 1, IEC 60 947 – 4 - 1, VDE 0660/102
- надежная защита двигателя при перегрузках и коротких замыканиях
- простой и быстрый монтаж защелкой на рейку DIN в соответствии с нормами EN 60 715, возможно крепление двумя болтами
- подходят для монтажа в распределительных щитах
- основная область применения: контроль (старт, защита и выключение) электрических двигателей мощностью до 11 kW (380/400 V) или других потребителей до 32 A, могут применяться как главный выключатель в соответствии с нормами EN 60 204 или VDE 0113 стандартами
- широкий ассортимент приспособлений расширяет поле применения прибора и позволяет удовлетворить требования большинства клиентов



Технические данные

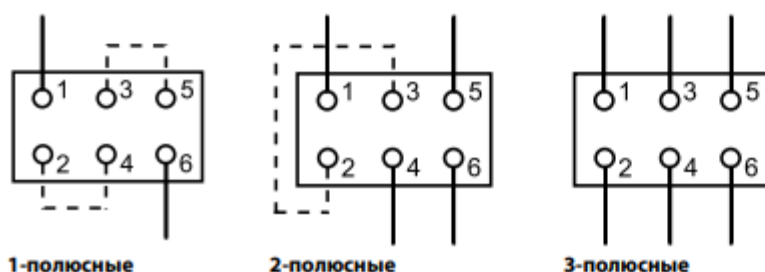
Тип	Границы регулировки теплового расцепителя (A)	Рабочий ток расцепителя короткого замыкания (A)	Отключающая способность при коротком замыкании (IEC 947-2, EN 60947-2) I _{cu} (kA)								Резервные плавкие предохранители (GL, M), если токи короткого замыкания превышают отключающую способность MIS									
			230 V		400 V		500 V		690 V		230 V	400 V	500 V	690 V						
			I _{cu}	I _{cu}	I _{cu}	I _{cu}	I _{cu}	I _{cu}	I _{cu}	I _{cu}	I _{cu}	I _{cu}	I _{cu}	I _{cu}						
MIS 32-0,16	0,1...0,16	2	Выключатели выдержат любые предполагаемые токи короткого замыкания I _{cu}								Не нужны добавочные предохранители. Способность отключения большая чем ток короткого замыкания									
MIS 32-0,25	0,16...0,25	3																		
MIS 32-0,4	0,25...0,4	5																		
MIS 32-0,63	0,4...0,63	8																		
MIS 32-1	0,63...1	12																		
MIS 32-1,6	1...1,6	20																		
MIS 32-2,5	1,6...2,5	33													5	5				
MIS 32-4	2,5...4	44													3	3				
MIS 32-6,3	4...6,3	75													6	4,5	3	2	35	35
MIS 32-10	6,3...10	120													6	4,5	3	2	50	35
MIS 32-14	9...14	160	25	12,5	25	12,5	6	4,5	3	2	80	63	50	50						
MIS 32-18	13...18	230	25	12,5	25	12,5	6	4,5	3	2	80	63	50	50						
MIS 32-23	17...23	270	25	12,5	25	12,5	4	3	3	2	80	80	50	50						
MIS 32-27	20...27	360	25	12,5	25	12,5	4	3	3	2	80	80	50	50						
MIS 32-32	25...32	400	25	12,5	25	12,5	4	3	3	2	80	80	50	50						

Чертежи размеров MIS



Тип	Номер заказа	Диапазон настройки
MIS - 0,16	MIS/700001	0,1 – 0,16
MIS - 0,25	MIS/700002	0,16 – 0,25
MIS - 0,4	MIS/700004	0,25 – 0,4
MIS - 0,63	MIS/700006	0,4 – 0,63
MIS - 1	MIS/700010	0,63 – 1
MIS - 1,6	MIS/700016	1 – 1,6
MIS - 2,5	MIS/700025	1,6 – 2,5
MIS - 4	MIS/700040	2,5 – 4
MIS - 6,3	MIS/700063	4 – 6,3
MIS - 10	MIS/700100	6,3 – 10
MIS - 16	MIS/700160	10 – 16
MIS - 20	MIS/700200	16 – 20
MIS - 25	MIS/700250	20 – 25
MIS - 32	MIS/700320	25 – 32

Включение

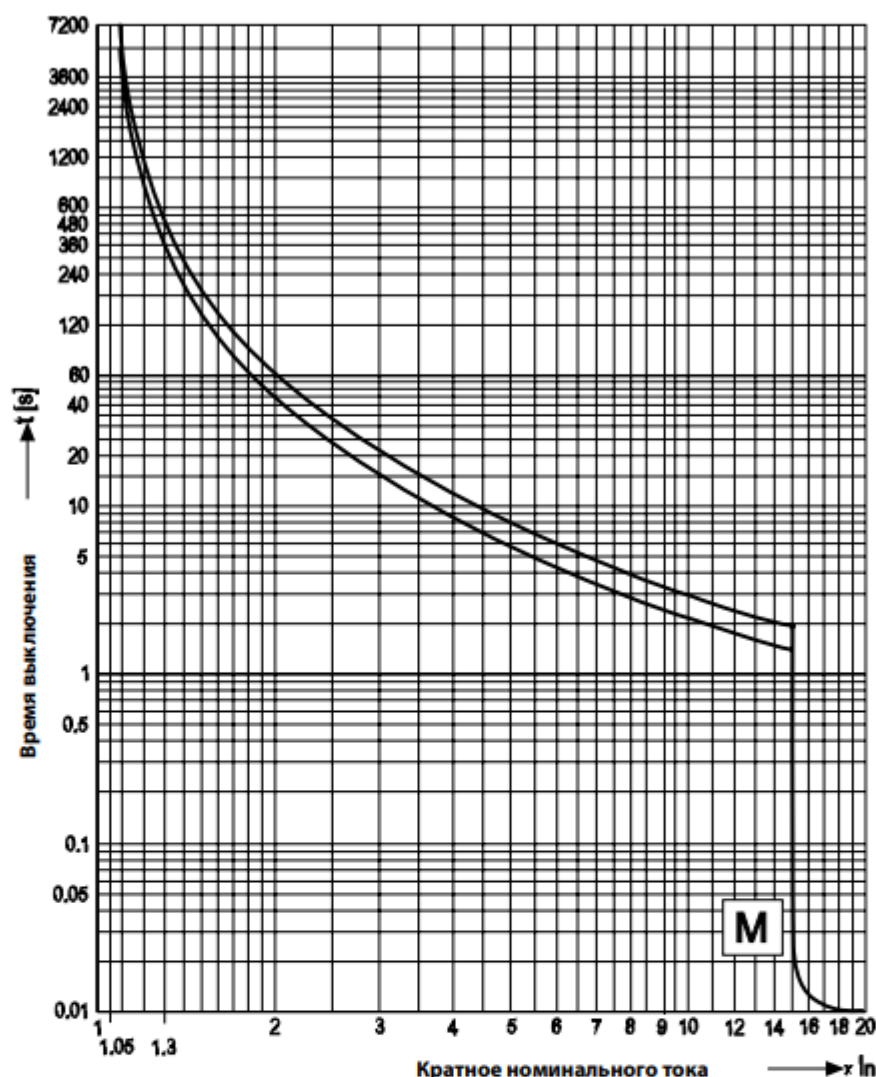


1-полюсные

2-полюсные

3-полюсные

Выключающие характеристики MIS



Выбор MIS для электродвигателя

1-полюс		3- полюса				Границы регулировки теплового расцепителя
220 V 230 V 240 V	220 V 230 V 240 V	380 V 400 V 415 V	440 V	500 V	660 V 690 V	
(kW)						(A)
-	-	-	-	-	0,06	0,1...0,16
-	-	0,06	0,06	0,06...0,09	0,06...0,12	0,16...0,25
-	0,06	0,09	0,09...0,12	0,09...0,12	0,18	0,25...0,4
-	0,09	0,12...0,18	0,18	0,18	0,25	0,4...0,63
0,06...0,09	0,09...0,12	0,18...0,25	0,25...0,37	0,25...0,37	0,37...0,55	0,63...1
0,12	0,18...0,25	0,37...0,55	0,37...0,55	0,55...0,75	0,75...1,1	1...1,6
0,18...0,25	0,37	0,75	0,75...1,1	1,1	1,5	1,6...2,5
0,37	0,55...0,75	1,1...1,5	1,5	1,5...2,2	2,2...3	2,5...4
0,55...0,75	1,1...1,5	2,2	2,2...3	2,2...3	4	4...6,3
1,1...1,5	1,5...2,2	3...4	4	4...5,5	5,5...7,5	6,3...10
2,2	2,2...3	5,5	5,5...7,5	5,5...7,5	9...11	9...14
3	4	7,5	7,5...9	9...11	15	13...18
-	5,5	9...11	11	11	15...18,5	17...23
-	5,5...7,5	11	11	15	18,5...22	20...27
-	7,5	15	15	18,5	22	25...32