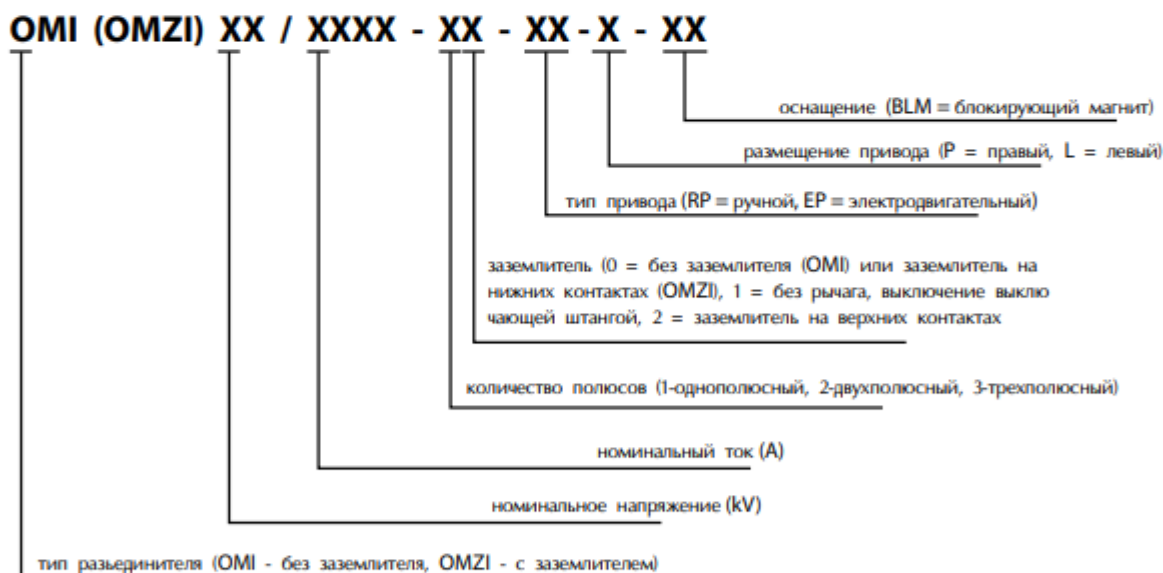


- контактные выключающие приборы, которые в положении выключено обеспечивают безопасное выключающее расстояние, как предписывает для выключения технический стандарт
- служат для видимого выключения электрической установки после выключения выключателей нагрузки
- выключают участки, целые сети, станки и приборы для ремонта, ревизий и под.
- в полной степени заменяют предыдущие типы OM, OMZ
- служат для монтажа в ячейках внутреннего распределительного устройства, температура воздуха от -5°C до 40°C, высота до 1000 м
- монтируются в ли вертикальном положении

- отвечают: EN 60 271-102, EN 60 694
- номинальная частота: 50 Hz
- степень защиты: IP 00 (EN 60 529)
- изоляторы:
 - фарфоровые
 - до 630 A возможность заказать эпоксидные
- токопроводящие части Cu посеребренные
- сборная шина Cu, Al
- возможность изготовления для тяжелых климатических условий
- управление:
 - в ручную - см. часть Оснащение на G 22 - 23 а) привод RP 1 - RP 5 до 1250 A
б) привод RPS 1 для 3150 A и 4000 A
 - электродвигательные: а) привод ETRM 1) аварийное управление выведено на стену или двери ячейки
2) с помощью штанги для манипулирования ESPA 415-2
б) привод EPU - аварийное управление для привода:
- на раме с помощью штанги для манипулирования ESPA 415-3
- мимо рамы с помощью рукоятки

Типовые обозначения



Примеры обозначения:

Прим. 1: OMI 25 / 1250 30 EPU L

- Разъединитель для 22 kV, 1250 A трехполюсный, привод EPU (Примечание: проектировщик уточнит питающее напряжение и способ аварийного управления)

Прим. 2: OMI 12 / 630 30 RP1 L BLM

- Разъединитель для 12 kV, 630 A, трехполюсный, ручной привод BLM. помещенный влево с блокирующим магнитом (Проектировщик определит номинальное напряжение блокирующего магнита BLM и способ размещения подшипника для опоры)

Прим. 3: OMZI 12 / 3150 30 EPU P

- Разъединитель для 12 kV, 3150 A трехполюсный, привод EPU для , главных ножей, помещенные вправо, привод EPU для заземляющих ножей, помещенных влево (Примечание проектировщик определит питающие напряжение, количество и длину штанги для манипулирования ESPA 415.3, стандартная длина штанги 3000 мм)

Прим. 4: OMZI 25 / 400 32 ETRM L

- Разъединитель для 22 kV, 400 A трехполюсный, привод ETRM для , главных ножей, помещенные влево, привод ETRM для заземляющих ножей, помещенных вправо (Примечание проектировщик уточнит питающие напряжение, количество и длину штанги для манипулирования ESPA 415.3, стандартная длина штанги 3000 мм)

Технические данные

Номинальное напряжение, kV	Номинальное напряжение, kV выдерживаемое при атмосферном импульсе, kV		Номинальное 1 мин краткосрочное выдерживаемое переменное напряжение промышленной частоты, kV	
	относительно земли, между полюсами и между разъединенными контактами	в отсоединяющей трассе	относительно земли, между полюсами и между разъединенными контактами	в отсоединяющей трассе
12	75	85	28	32
25	125	145	50	60

Без заземлителя

Типовое обозначение	Номин. напряжение, kV	Номин. ток, A	Номин. краткосрочный ток 1 s, kA	Номин. динамический ток, kA	Масса*, kg
OMI 12/400-30	12	400	16	40	20
OMI 12/630-30	12	630	25	63	23
OMI 12/1250-30	12	1250	40	100	51
OMI 12/1600-30	12	1600	40	100	82
OMI 12/2000-30	12	2000	50	125	115
OMI 12/3150-30	12	3150	60	150	130
OMI 12/4000-30	12	4000	80	200	190
OMI 25/400-30	25	400	16	40	36
OMI 25/630-30	25	630	25	63	39
OMI 25/1250-30	25	1250	40	100	71
OMI 25/1600-30	25	1600	50	125	110
OMI 25/2000-30	25	2000	50	125	155

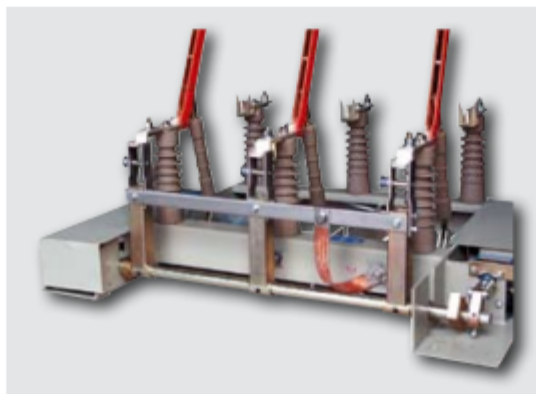
*Масса основного изготовления без оснащения

С заземлителем

Типовое обозначение	Номин. напряжение, kV	Номин. ток, A	Номин. краткосрочный ток 1 s, kA	Номин. динамический ток, kA	Масса*, kg
OMZI 12/400-30	12	400	16	40	27
OMZI 12/630-30	12	630	25	63	29
OMZI 12/1250-30	12	1250	40	100	60
OMZI 12/1600-30	12	1600	40	100	95
OMZI 12/2000-30	12	2000	50	125	160
OMZI 12/3150-30	12	3150	60	150	170
OMZI 12/4000-30	12	4000	60	150	230
OMZI 25/400-30	25	400	16	40	42
OMZI 25/630-30	25	630	25	63	44
OMZI 25/1250-30	25	1250	40	100	80
OMZI 25/1600-30	25	1600	50	125	135
OMZI 25/2000-30	25	2000	50	125	180

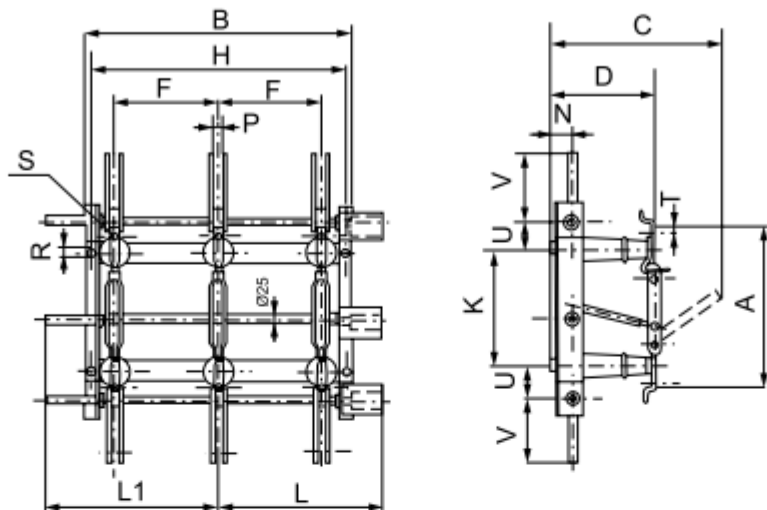
*Масса основного изготовления без оснащения

OMZI 25/400-30 с ЕТМР



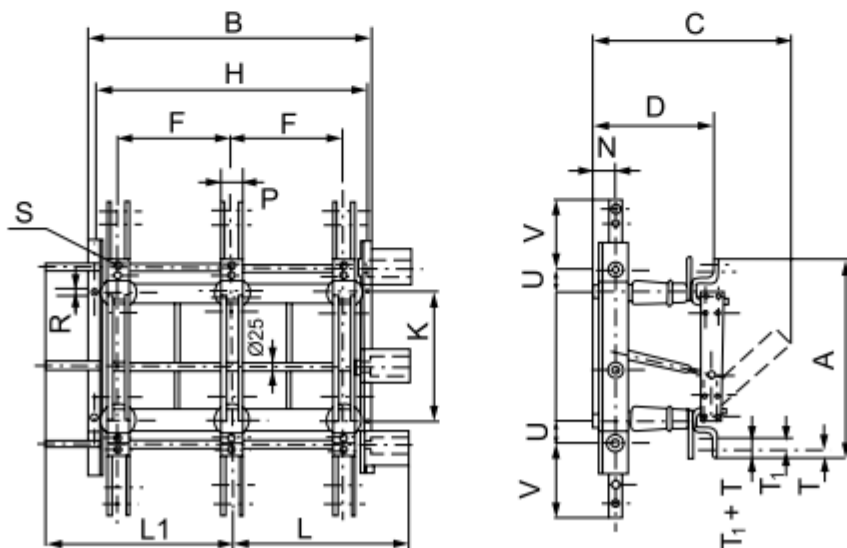
Чертежи с размерами

Трехполюсный разъединитель 400 и 630 А



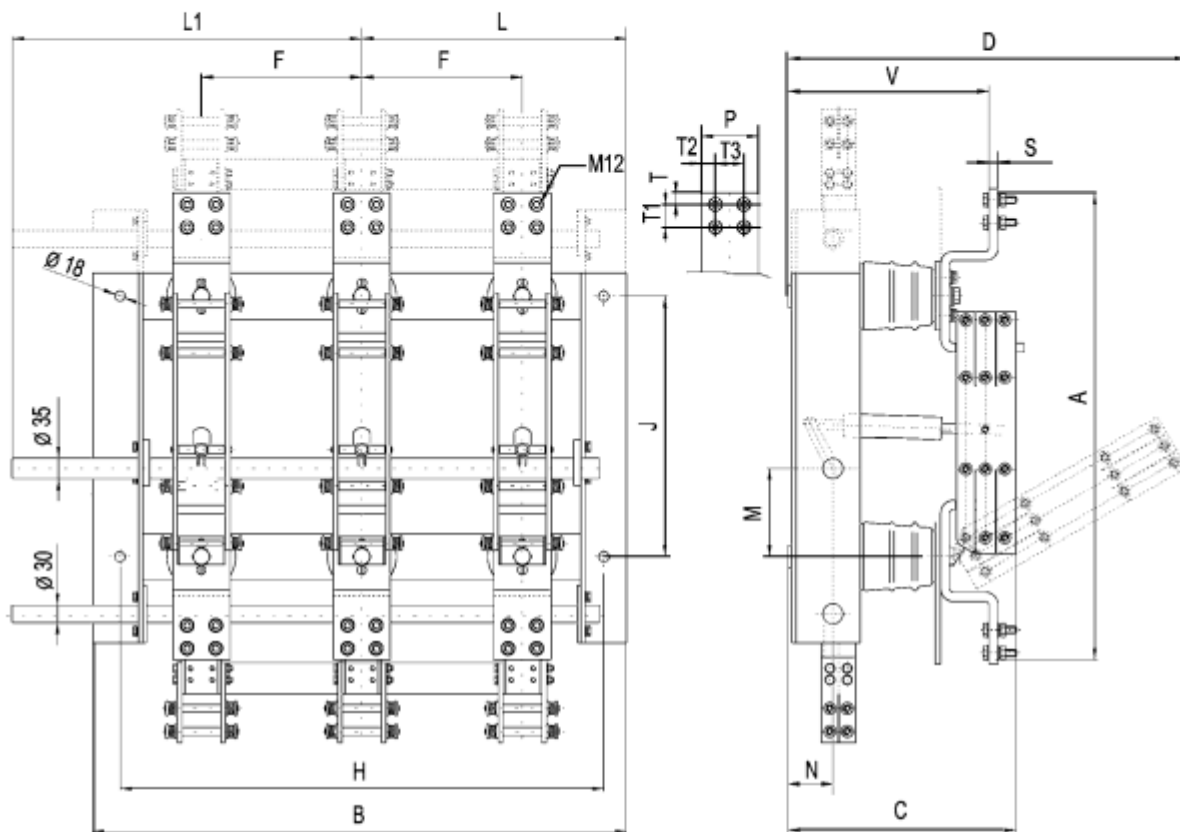
Тип	kg	A	B	C	D	F	H	K	L	L1	N	P	R	S	T	V	U
OMI 12/400-30	30	484	600	430	255	200	560	320	415	475	76	32	Ø18	M12	15	-	-
OMI 12/630-30	35	506	600	430	255	200	560	320	415	475	76	40	Ø18	M16	25	-	-
OMI 25/400-30	40	584	810	630	335	300	770	420	520	560	76	32	Ø18	M12	15	-	-
OMI 25/630-30	45	606	810	630	335	300	770	420	520	560	76	40	Ø18	M16	25	-	-
OMZI 12/400-30(32)	48	484	600	430	255	200	560	320	415	475	76	32	Ø18	M12	15	165	110
OMZI 12/630-30(32)	50	506	600	430	255	200	560	320	415	475	76	40	Ø18	M16	25	165	110
OMZI 25/400-30(32)	64	584	810	630	335	300	770	420	520	560	76	32	Ø18	M12	15	260	160
OMZI 25/630-30(32)	66	606	810	630	335	300	770	420	520	560	76	40	Ø18	M16	25	260	160

Трехполюсный разъединитель 1250 А



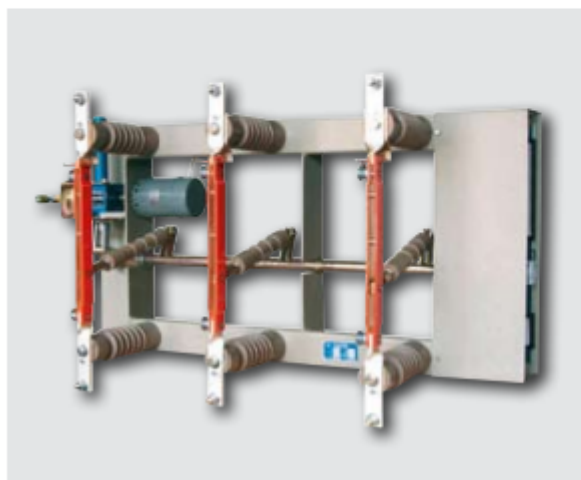
Тип	kg	A	B	C	D	F	H	K	N	P	R	S	T	T1	U	V	L	L1
OMI 12/1250-30	80	600	600	540	321	200	560	320	76	60	Ø18	M12	20	40	-	-	415	475
OMI 25/1250-30	90	715	810	710	401	300	770	420	76	60	Ø18	M12	20	40	-	-	520	560
OMZI 12/1250-30(32)	110	600	600	540	321	200	560	320	76	60	Ø18	M12	20	40	110	220	415	475
OMZI 25/1250-30(32)	130	715	810	710	411	300	770	420	76	60	Ø18	M12	20	40	160	300	520	560

Трехполюсный разъединитель 2000 А, 3150 А

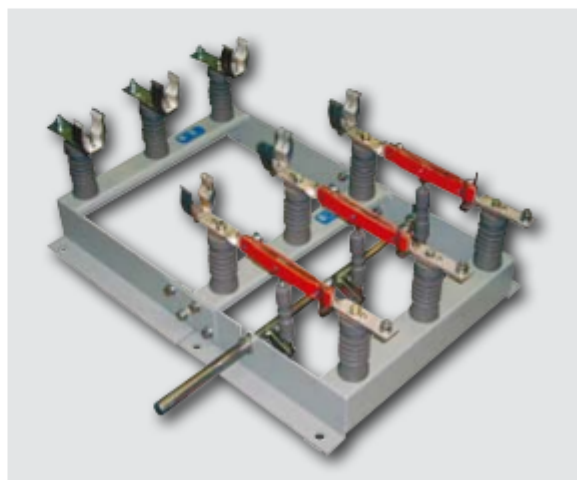


Тип	kg	A	B	C	D	F	H	J	L	L1	M	V	S	P	T	T1	T2	T3	N
OMI 12/2000-30	102	810	924	360	610	280	844	455	540	655	154	345	10	100	20	40	25	50	94
OMI 25/2000-30	132	930	1120	479	760	350	1040	555	640	855	230	425	10	100	20	40	25	50	94
OMZI 12/2000-30(32)	112	810	924	360	610	280	844	455	540	655	154	355	10	100	20	40	25	50	94
OMZI 25/2000-30(32)	152	930	1120	479	760	350	1040	555	640	855	230	435	10	100	20	40	25	50	94
OMZI 12/3150-30	143	840	924	410	650	280	844	455	540	655	154	345	10	100	20	40	25	50	94

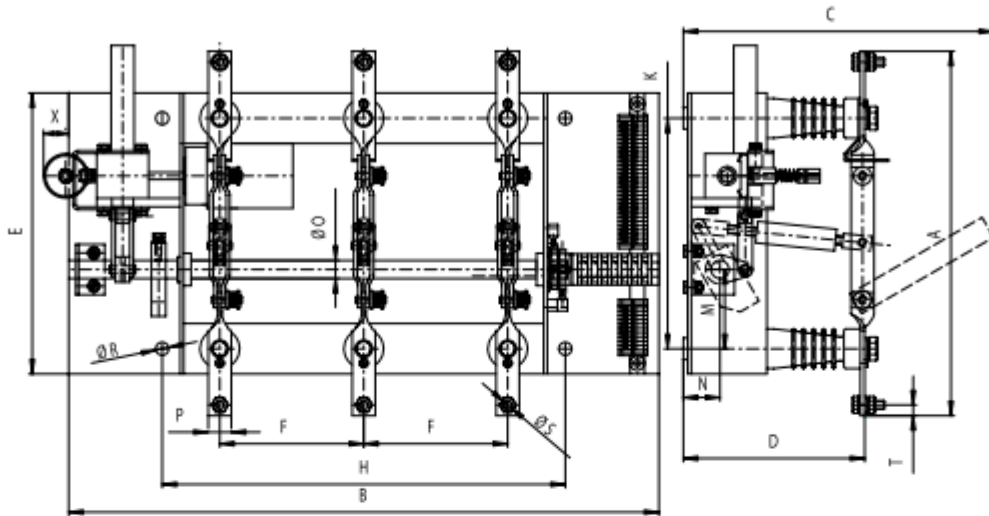
OMI 25/400-30 с ЕТМР



OMI с основателем предохранителя

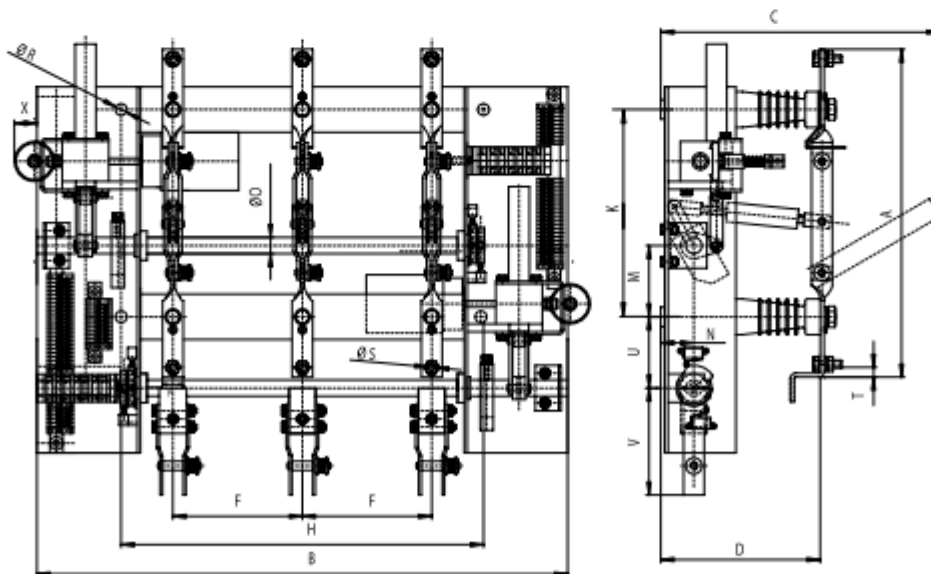


Трехполюсный разъединитель 400 и 630 А с приводом ETMP с аварийным управлением штангой ESPA 415.3



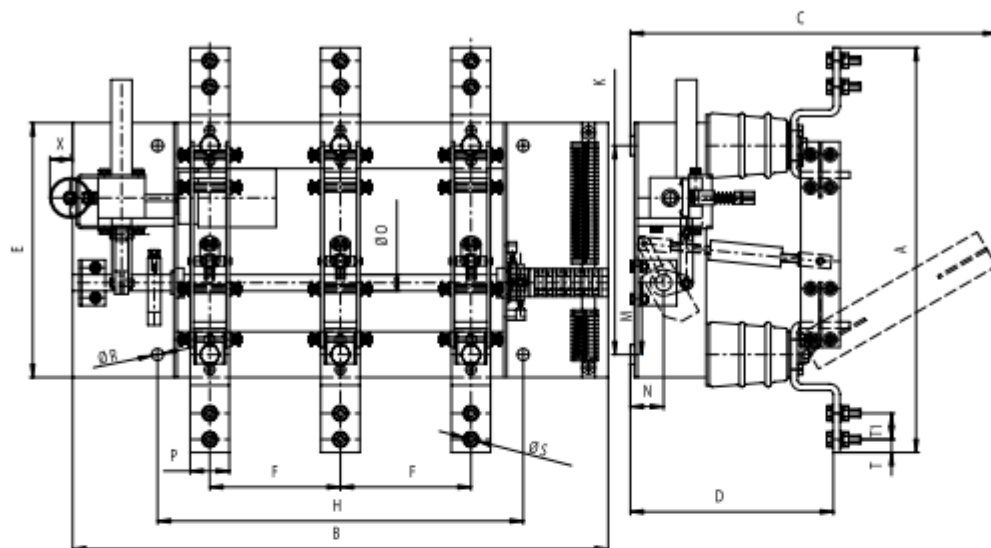
Тип	kg	A	B	C	D	E	F	H	K	M	N	O	P	R	S	T	X
OMI 12/400-30	48	484	820	450	255	390	200	560	320	110	56	Ø25	32	Ø18	M12	15	90
OMI 12/630-30	50	506	820	450	255	390	200	560	320	110	56	Ø25	40	Ø18	M12	25	90
OMI 25/400-30	64	584	930	650	335	490	300	770	420	160	56	Ø25	32	Ø18	M12	15	90
OMI 25/630-30	66	606	930	650	335	490	300	770	420	160	56	Ø25	40	Ø18	M12	25	90

Трехполюсный разъединитель 400 и 630 А с приводом ETMP с аварийным управлением штангой ESPA 415.3



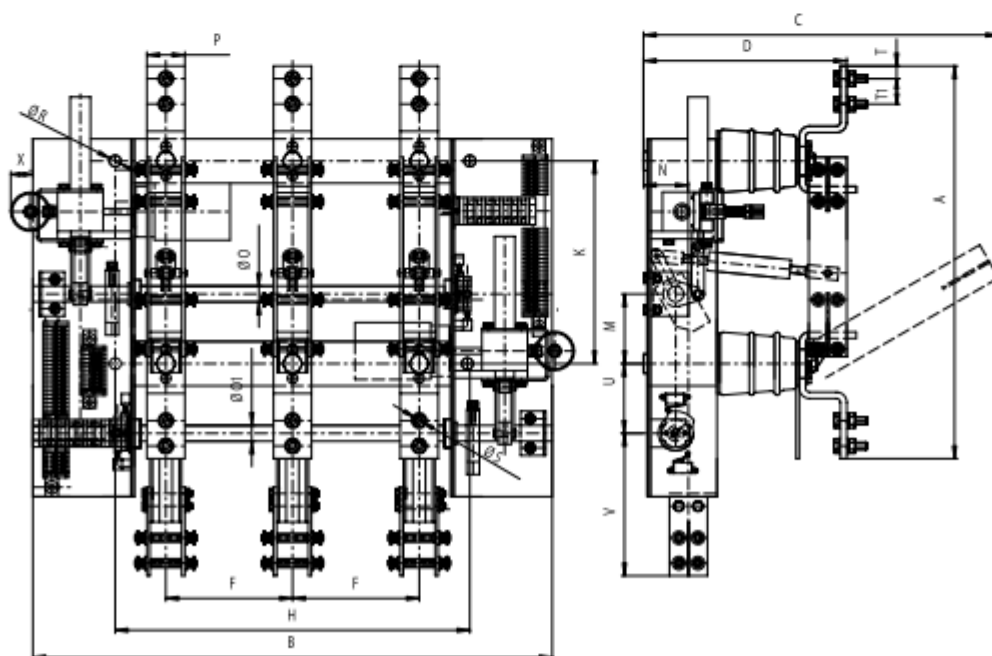
Тип	kg	A	B	C	D	F	H	K	L1	M	N	O	P	R	S	T	U	V	X
OMZI 12/400-30 L	64	484	820	450	241	200	560	320	500	110	76	Ø25	32	Ø18	M12	15	110	165	90
OMZI 12/630-30 L	66	506	820	450	241	200	560	320	500	110	76	Ø25	40	Ø18	M12	25	110	165	90
OMZI 25/400-30 L	94	584	1030	650	336	300	770	420	605	160	76	Ø25	32	Ø18	M12	15	110	260	90
OMZI 25/630-30 L	94	606	1030	650	336	300	770	420	605	160	76	Ø25	40	Ø18	M12	25	110	260	90

Трехполюсный разъединитель 1250 А с приводом ETMP



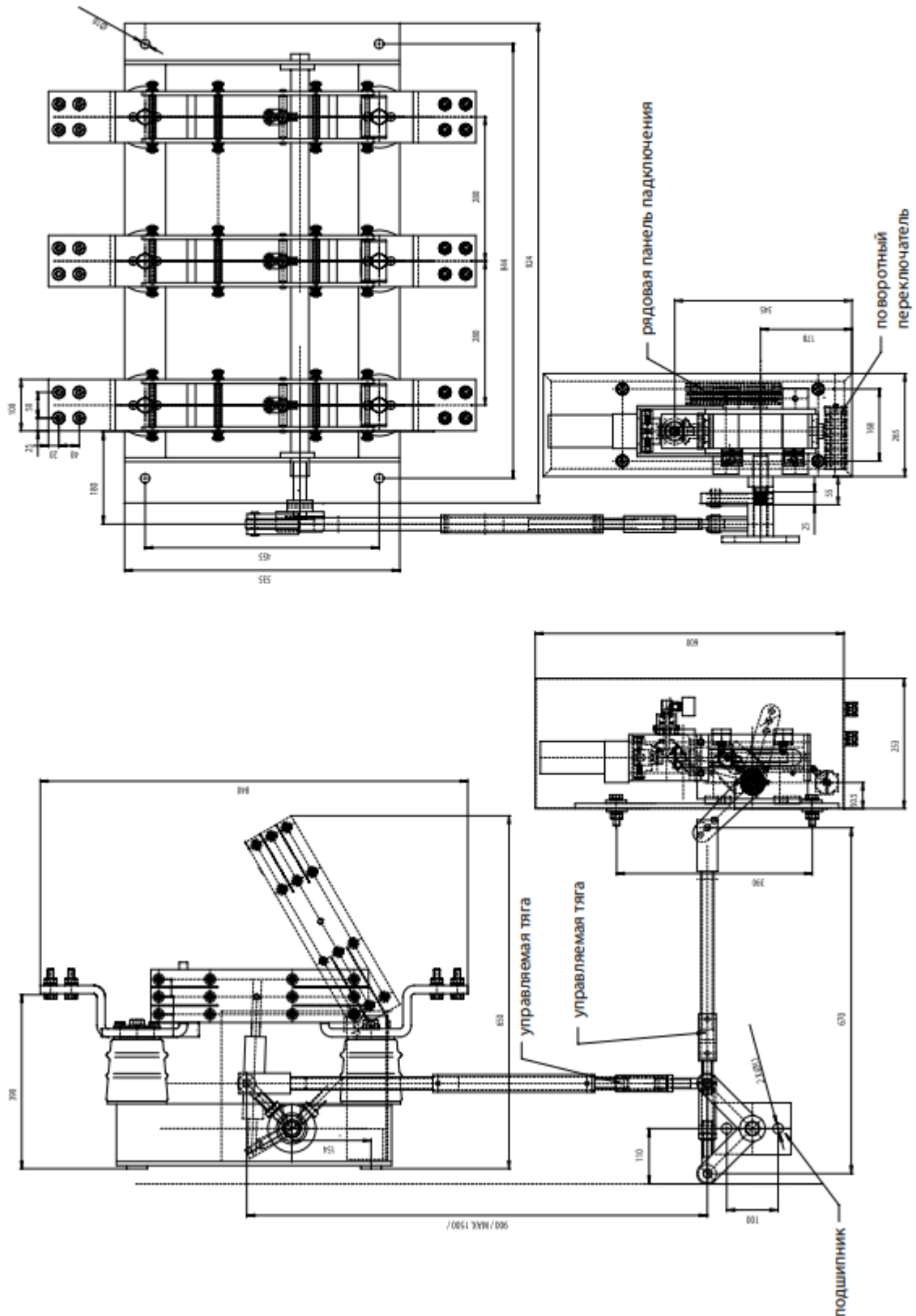
Тип	kg	A	B	C	D	F	H	K	M	N	O	O1	P	R	S	T	T1	X
OMI 12/1250-30	90	600	820	540	320	200	560	320	110	76	Ø25	Ø25	60	Ø18	M12	20	40	90
OMI 25/1250-30	110	715	1030	710	410	300	770	420	110	76	Ø25	Ø25	60	Ø18	M12	20	40	90

Трехполюсный разъединитель 1250 А с приводом ETMP

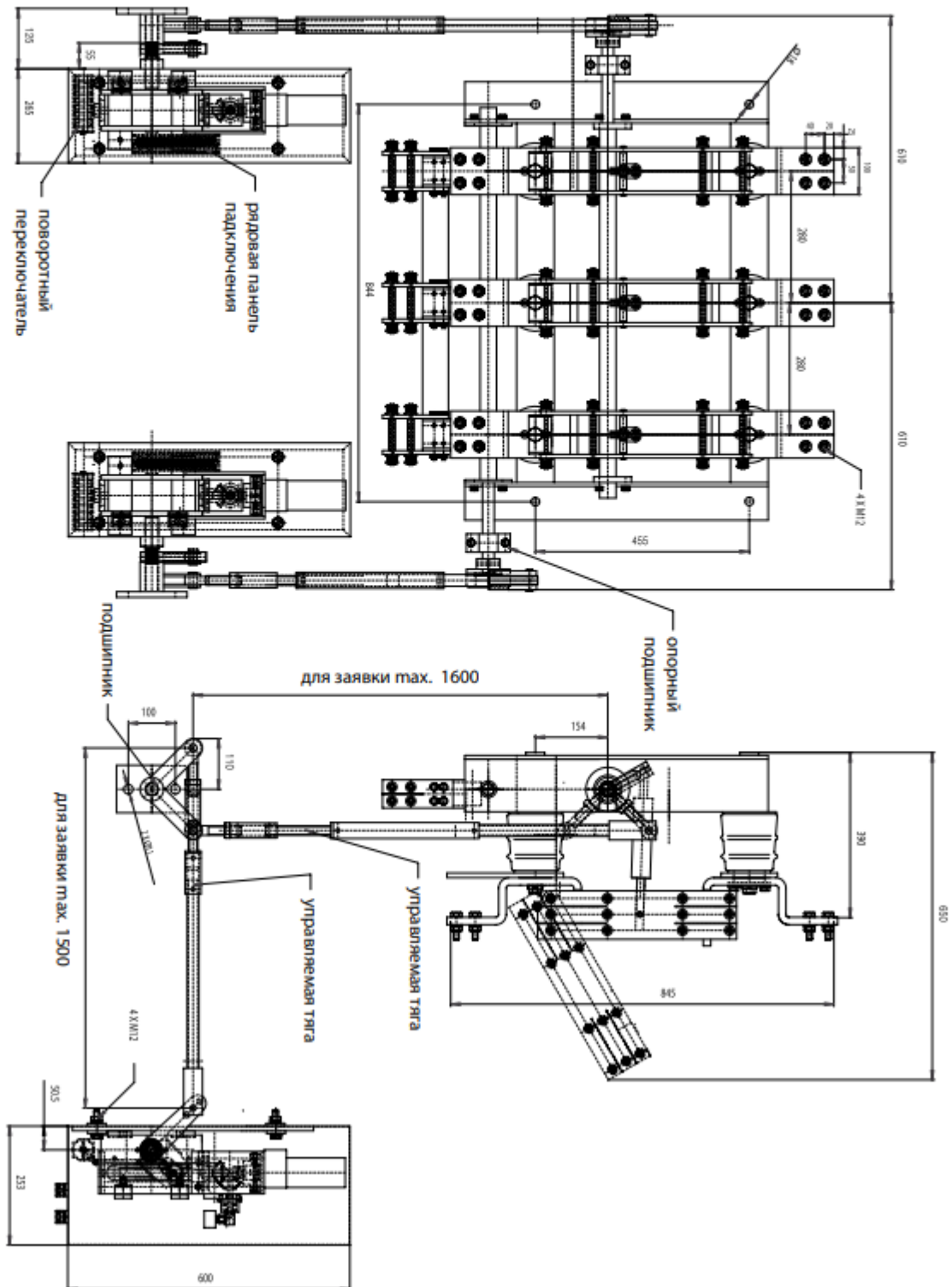


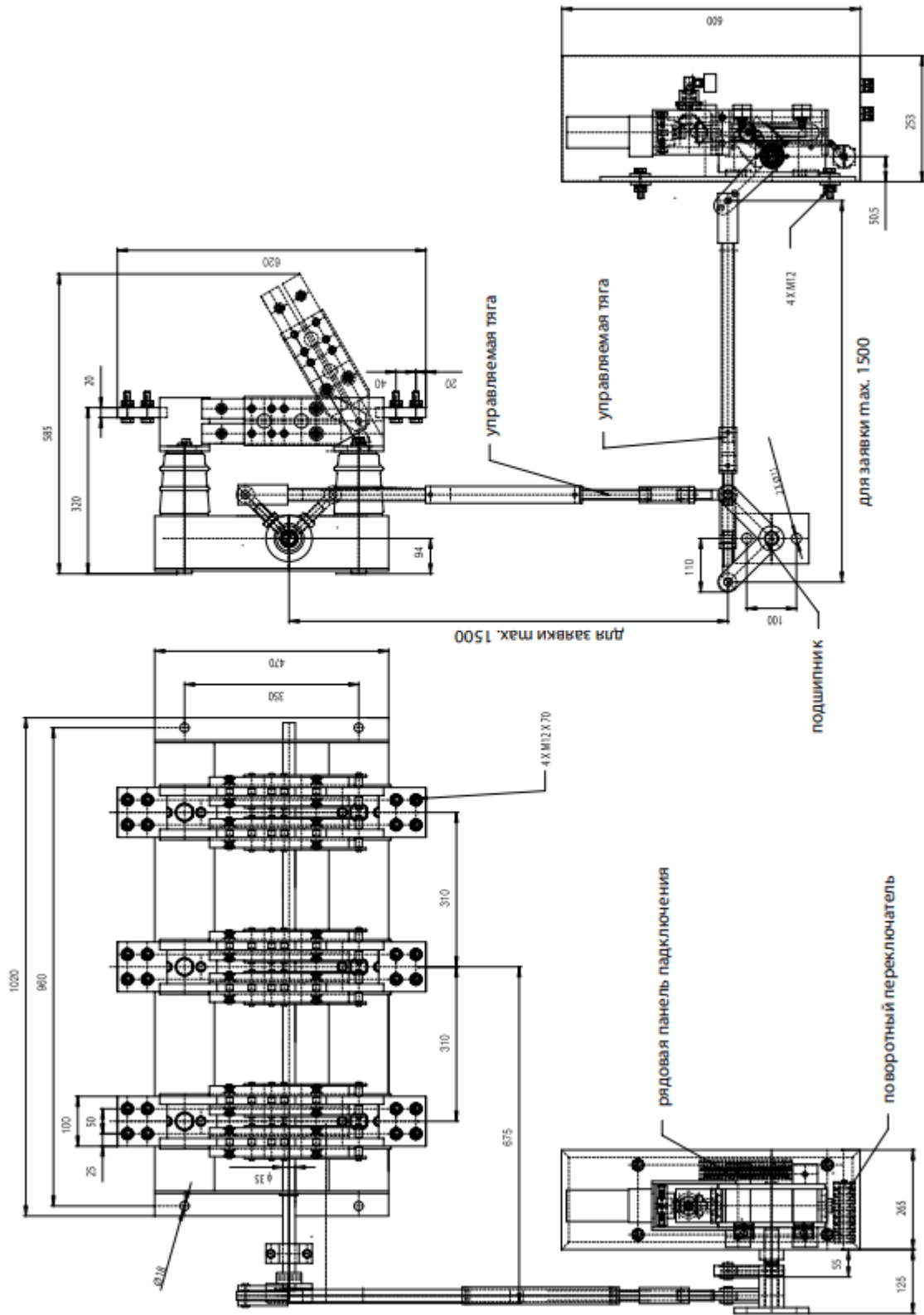
Тип	kg	A	B	C	D	F	H	K	M	N	O	O1	P	R	S	T	T1	U	X
OMZI 12/1250-30	120	600	820	540	320	200	560	320	110	76	Ø25	Ø25	60	Ø18	M12	20	40	160	90
OMZI 25/1250-30	140	715	1030	710	410	300	770	420	110	76	Ø25	Ø25	60	Ø18	M12	20	40	160	90

Трехполюсный разъединитель ОМІ 12/3150 - 30L с приводом EPU



Трехполюсный разъединитель OMZI 12/3150 - 30L с приводом EPU





Трехполюсный разъединитель OMI 12/4000 - 30L с приводом EPU на раме

