

- контактные выключающие приборы, которые в положении выключено обеспечивают безопасное выключающее расстояние, как предписывает для выключения технический стандарт
- служат для видимого выключения электрической установки после выключения выключателей мощности
- выключают участки, целые сети, станки и приборы для ремонта, ревизий и под.
- служат для монтажа в ячейках внутреннего распределительного устройства
- **отвечают:** EN 60 694, EN 60 271-102
- **номинальная частота:** 50 Hz
- **степень наложения:** IP 00 (EN 60 529)
- эпоксидные изоляторы (поверхностная дорожка 775 мм)
- **токопроводящие части:** Cu
- **сборная шина:** Cu, Al
- **управление:** в ручную, электродвигательное

ТЕХНИЧЕСКИЕ ДАННЫЕ

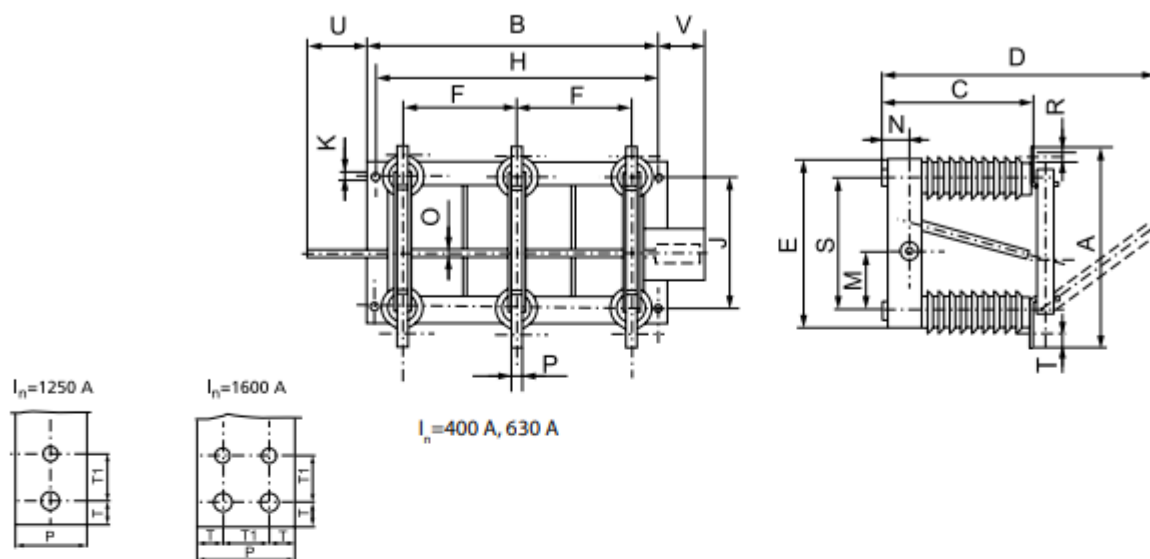
Номинальное напряжение, kV	Номинальное напряжение, kV выдерживаемое при атмосферном импульсе, kV		Номинальное 1 мин краткосрочное выдерживаемое переменное напряжение промышленной частоты, kV	
	относительно земли, между полюсами и между разъединенными контактами	в отсоединяющей трассе	относительно земли, между полюсами и между разъединенными контактами	в отсоединяющей трассе
38,5	180	210	80	90

Тип	Номин. напряжение, kV	Номин. ток, A	Номин. краткосрочный ток 1 s, kA	Номин. динамический ток, kA
OCD/OCDZ 38,5/400-30	38,5	400	16	40
OCD/OCDZ 38,5/630-30	38,5	630	25	63
OCD/OCDZ 38,5/1250-30	38,5	1250	25	63
OCD/OCDZ 38,5/1600-30	38,5	1600	25	63

Тип	Масса* без заземлителя, kg	Масса* с заземлителем, kg
OCD/OCDZ 38,5/400-30	62	83
OCD/OCDZ 38,5/630-30	65	85
OCD/OCDZ 38,5/1250-30	73	90
OCD/OCDZ 38,5/1600-30	76	100

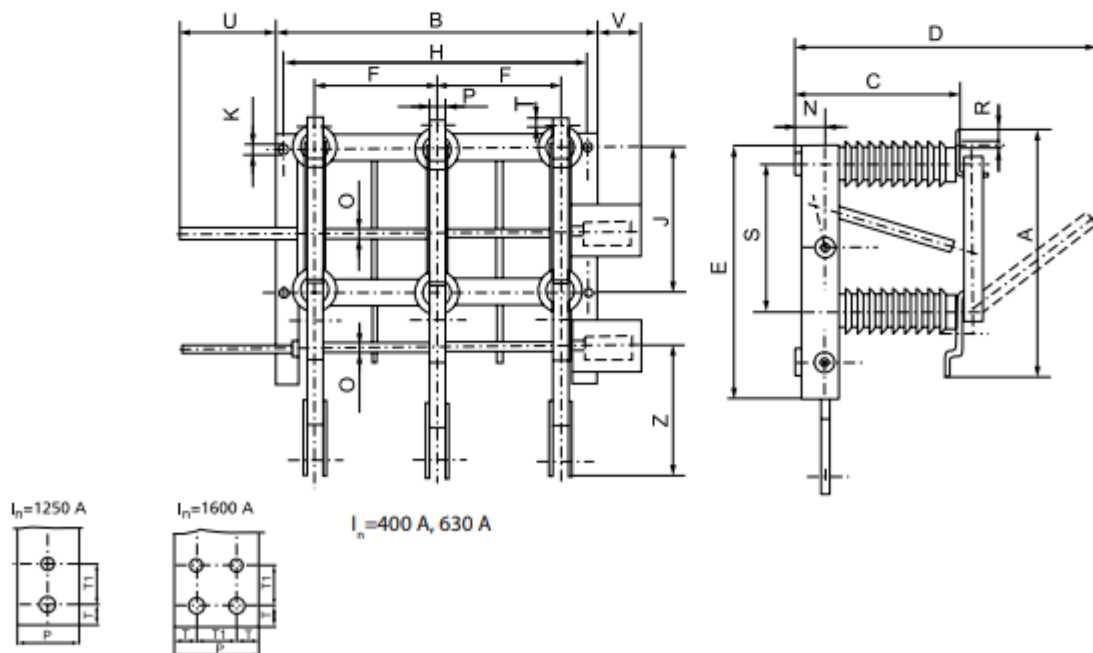
* Масса основного изготовления без оснащения

Трехполюсный разъединитель OCD



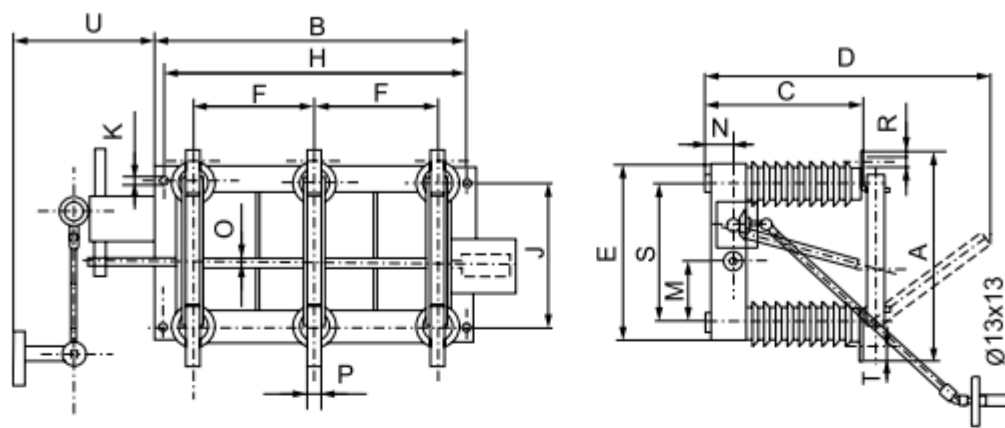
Тип	kg	A	B	C	D	E	F	H	J	K	M	N	O	P	R	S	U	V	T	T1
OCD 38,5/400-30	72	770	1160	453	920	600	450	1120	500	Ø18	160	73	Ø25	40	M12	500	187	115	20	-
OCD 38,5/630-30	75	770	1160	453	920	600	450	1120	500	Ø18	160	73	Ø25	40	M12	500	187	115	20	-
OCD 38,5/1250-30	83	830	1160	455	920	600	450	1120	500	Ø18	160	73	Ø25	60	M12	500	187	115	20	40
OCD 38,5/1600-30	86	830	1160	455	920	600	450	1120	500	Ø18	160	73	Ø25	80	M12	500	187	115	20	40

Трехполюсный разъединитель OCDZ



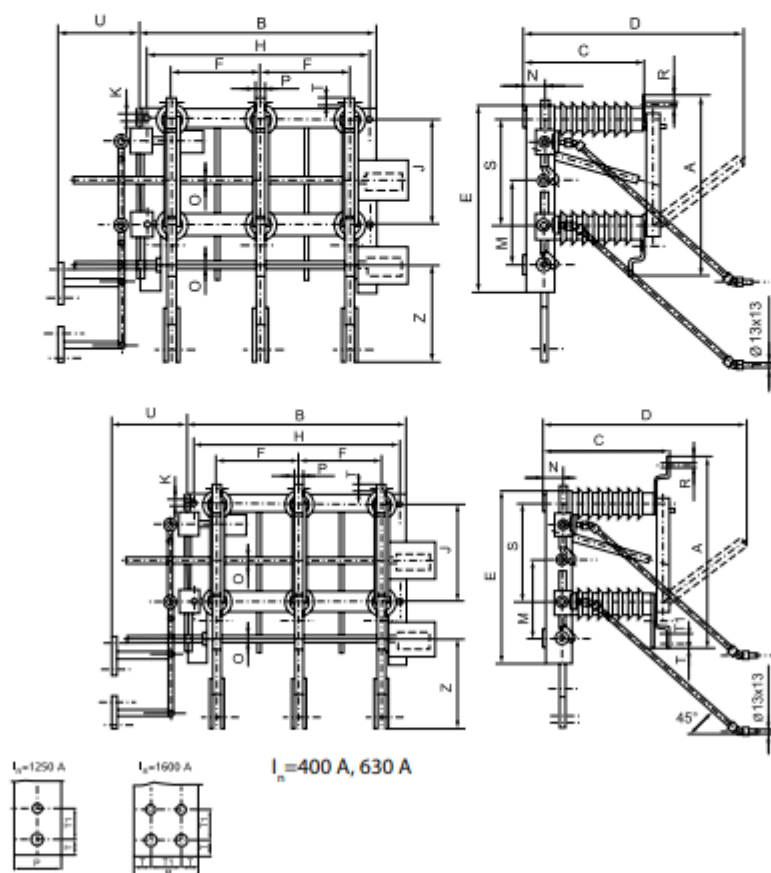
Тип	kg	A	B	C	D	E	F	H	J	K	N	O	P	R	S	U	V	Z	T	T1
OCDZ 38,5/400-30	83	830	1160	453	920	840	450	1120	500	Ø18	73	Ø25	40	M12	500	187	115	365	20	-
OCDZ 38,5/630-30	85	830	1160	453	920	840	450	1120	500	Ø18	73	Ø25	40	M12	500	187	115	365	20	-
OCDZ 38,5/1250-30	90	860	1160	541	920	840	450	1120	500	Ø18	73	Ø25	60	M12	500	187	115	-	20	40
OCDZ 38,5/1600-30	100	860	1160	541	920	840	450	1120	500	Ø18	73	Ø25	80	M12	500	187	115	-	20	40

Трехполюсный разъединитель OCD с приводом ETMP



Тип	kg	A	B	C	D	E	F	H	J	K	M	N	O	P	R	S	U	T	T1
OCD 38,5/400-30	72	770	1380	453	920	600	450	1120	500	Ø18	160	73	Ø25	40	M12	500	65	20	40
OCD 38,5/630-30	75	770	1380	453	920	600	450	1120	500	Ø18	160	73	Ø25	40	M12	500	65	20	40
OCD 38,5/1250-30	83	830	1380	453	920	600	450	1120	500	Ø18	160	73	Ø25	60	M12	500	65	20	40
OCD 38,5/1600-30	86	830	1380	453	920	600	450	1120	500	Ø18	160	73	Ø25	60	M12	500	65	20	40

Трехполюсный разъединитель OCDZ с приводом ETMP



Тип	kg	A	B	C	D	E	F	H	J	K	M	N	O	P	R	S	U	T	T1	T2	Z
OCDZ 38,5/400-30	83	830	1380	453	920	840	450	1120	500	Ø18	160	73	Ø25	40	M12	500	65	20	-	-	365
OCDZ 38,5/630-30	85	830	1380	453	920	840	450	1120	500	Ø18	160	73	Ø25	40	M12	500	65	20	-	-	365
OCDZ 38,5/1250-30	90	860	1380	541	920	840	450	1120	500	Ø18	160	74	Ø25	60	M12	500	65	20	40	-	365
OCDZ 38,5/1600-30	100	860	1380	541	920	840	450	1120	500	Ø18	160	74	Ø25	60	M12	500	65	20	40	20	365