

Ističe PR 60

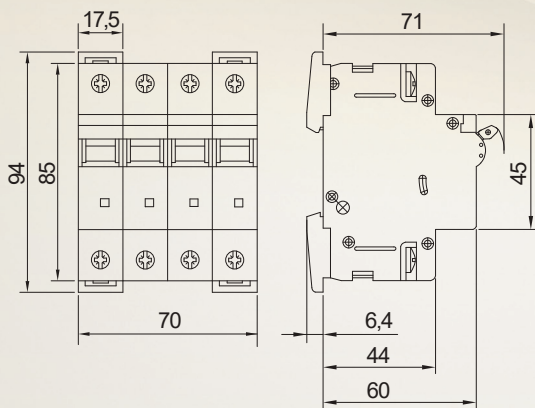


PR6 1 - B	0,5	M	0,2
2	C	1	0,3
3	D	2	0,4
4		3	0,6
		4	0,8
		6	1,2
		8	2
		10	3
		13	4,2
		16	6
		20	8
		25	10
		32	12
		35	14
		40	17
		50	21
		63	25
			32
			40
			50
			63



Farebný kód:

0,5-1A	čierna	40A	čierna
2A	ružová	50A	biela
3A	čierna	63A	medená
4A	hnedá		
6-8A	zelená		
10-13A	červená		
16A	sivá		
20A	modrá		
25A	žltá		
32-35A	fialová	0,2-63A	čierna



- 10 kA skratová odolnosť
- schválená pripojiteľnosť medených aj hliníkových vodičov
- možnosť pripojenia vodičmi a lištou (kolík alebo vidlička) súčasne
- prepojenie prepojovacou lištou horných aj dolných svoriek
- jednoznačná identifikácia pomocou farebných páčok

Technické údaje:

Normy	STN EN 60898-1	STN EN 60947-2
Počet pólov	1, 1+N, 2, 3, 3+N, 4	
Vypínacie charakteristiky	B, C, D	M
Menovitý prúd In	A 0,5 až 63	0,2 až 63
Menovité napätie Un	V 230; 230/400; 400	230; 400
Menovité izolačné napätie Ui	V 400	
Menovité impulzné výdržné napätie Uimp	V 4 000	
Menovité jednosmerné napätie Un	V max.60 - (pre jeden pól $\tau = 15\text{ms}$)	
Menovitá frekvencia	Hz 50 až 60	
Vypínacia schopnosť	kA 10	
Trieda selektivity	3	
Menovitá medzná skratová vypínacia schopnosť Icu	kA	10
Menovitá prevádzková skratová vypínacia schopnosť Ics	kA	7,5
Kategória použitia		A
Elektrická trvanlivosť	4 000 spínacích cyklov	
Mechanická trvanlivosť	100 000 spínacích cyklov	
Prierez pripojovacích vodičov	mm ² 1 - 25 pre Cu vodiče 2,5 - 25 pre Al vodiče - špeciálne prevedenie	
Upevnenie	na lištu DIN 35x7,5 EN 60 715; na panel	
Krytie	IP 20 IP 40 z čela prístroja	
Teplota okolia	°C -25 až +55	
Pracovná poloha	ľubovoľná	
Odolnosť proti vibráciám	3g (8 až 50 Hz)	
Schválené	ESS, EŠČ, VDE	ESS
Príslušenstvo	pomocné a signálne kontakty - PKJ, 2PKJ, PKJ+SKJ vypínacia spúšť - VC prevlečné kryty - KSP1, KSP3 štítky nápisu - ŠN uzamykanie páčky - UP plombovací zásepka - PZ príchytky - PL, PPL, PP	

Použitie:

- ističe rady PR sú elektromechanické spínacie prístroje schopné zapínať, viesť a vypínať prúdy pri normálnych podmienkach a zapínať, viesť a samočinne vypínať prúdy pri určených abnormálnych podmienkach obvodu, ako je skrat
- používajú sa na ochranu proti nadprúdom v domových inštaláciách a v priemyselných elektrických rozvodoch a zariadeniach
- ističe PR 60 majú na čele ukazovateľ stavu, opticky indikujúci prevádzkový stav prístroja (zelený terčík = prístroj vypnutý, červený terčík = prístroj zapnutý)

JEDNODUCHÁ MONTÁŽ:

spodná pružná západka na upevnenie na lištu 35 x 7,5 EN 60 715 umožňuje aj vybratie ističa z radu prístrojov prepojených spodnou prepájacou lištou bez prerušenia susedných prúdových obvodov

horná vysúvací západka - umožňuje vybratie ističa z radu prístrojov prepojených hornou prepájacou lištou

možnosť zaplombovania páčky vo vypnutom stave alebo v zapnutom stave

súčasné pripojenie vodičov a prepájacích lišt

Platnosť od: 22.11.2024

SEZ Kropachy a.s. • Hornádska 1 • 053 42 Kropachy • Slovenská republika

tel.: +421 53 4189 166 • www.sez-kropachy.sk • e-mail: objednávky@sez-kropachy.sk

