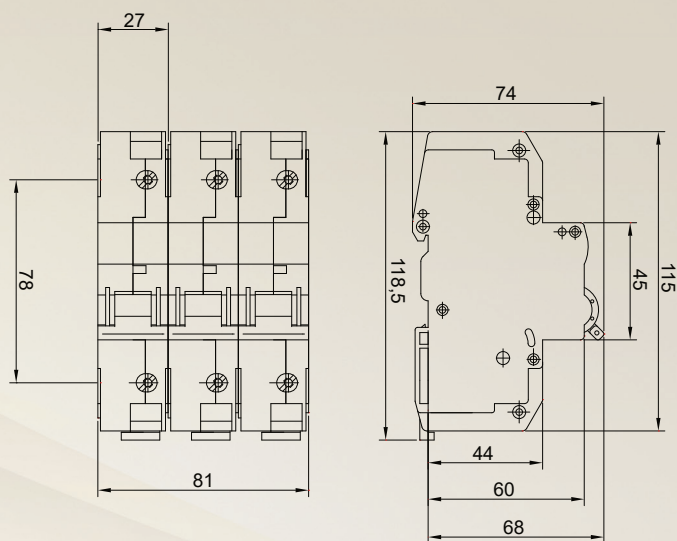


# Ističe PR 120



PR12	1-	B	40	Menovitý prúd
2	C	50		
3	D	63		
4		80		
		100		
		125		

Počet pólov  
Vypínacia charakteristika

## Technické údaje:

<b>Normy</b>	STN EN 60 898 - 1
<b>Počet pólov</b>	1; 1+N; 2; 3; 3+N; 4
<b>Vypínacie charakteristiky</b>	B, C, D - podľa STN EN 60 898 - 1
<b>Menovité napätie <math>U_n</math> (V)</b>	230, 230/400, 400
<b>Menovitý prúd <math>I_n</math> (A)</b>	40, 50, 63, 80, 100, 125
<b>Vypínacie schopnosť (kA)</b>	10
<b>Menovitá frekvencia (Hz)</b>	50
<b>Elektrická trvanlivosť</b>	4 000 spínacích cyklov
<b>Prierez pripojovacích vodičov (mm<sup>2</sup>)</b>	1 - 50
<b>Upevnenie</b>	na lištu DIN 35x7,5 EN 60 715
<b>Krytie</b>	IP 20, IP 40 z čela prístroja
<b>Teplota okolia (°C)</b>	-5°C až +40°C
<b>Pracovná poloha</b>	ľubovoľná
<b>Schválené</b>	ESS
<b>Menovité jednosmerné napätie <math>U_n</math> (V)</b>	max 110DC (na jeden pól, $\tau=4ms$ )
<b>Príslušenstvo</b>	vypínacie cievky -VC, pomocné kontakty PK 120, 2PK 120

## Použitie:

- ističe rady PR 120 sú elektromechanické spínacie prístroje schopné zapínať, viesť a vypínať prúdy pri normálnych podmienkach a zapínať, viesť a samočinne vypínať prúdy pri abnormálnych podmienkach obvodu, ako je skrat
- používajú sa na ochranu proti nadprúdom v domových a priemyselných elektrických rozvodoch
- konštruované sú na obsluhu nepoučenými osobami, nevyžadujú údržbu
- vypínacie charakteristiky B, C, D

### JEDNODUCHÁ MONTÁŽ:

spodná príchytka pre upevnenie na lištu 35x7,5 EN 60 715 umožňuje jednoduché vybratie radu prístrojov navzájom prepojených bez prerušenia prúdových obvodov

možnosť zaplombovania páčky vo vypnutom alebo zapnutom stave

pripojenie: vodiče 1 - 50 mm<sup>2</sup>

spôsob pripojenia ľubovoľný

15 kA - skratová odolnosť

Platnosť od : 22.11.2024

SEZ Kropachy a.s. • Hornádska 1 • 053 42 Kropachy • Slovenská republika

tel.: +421 53 4189 166 • www.sez-kropachy.sk • e-mail: objednávky@sez-kropachy.sk

