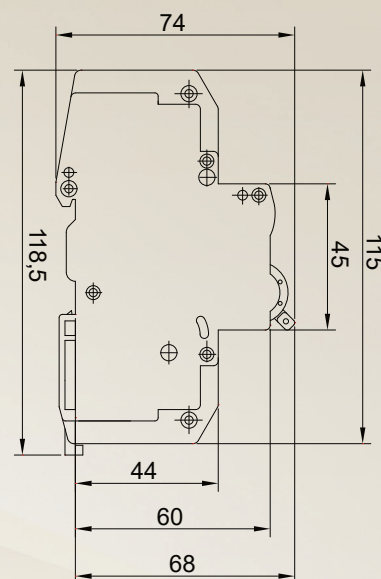
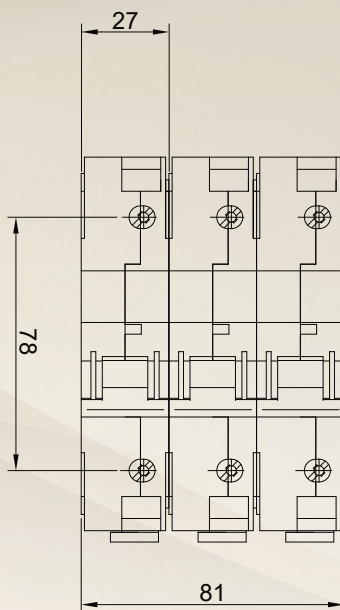


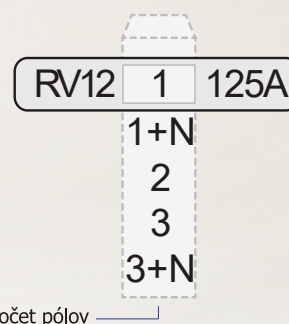
Modulárne spínače RV 120

SEZ[®]



Technické údaje:

Normy	STN EN 60947 – 3
Počet pólov	1, 1+N, 2, 3, 3+N
Menovitý tepelný prúd (A)	125
Menovité napätie U_n (V)	230, 400
Menovité izolačné napätie U_i (V)	690
Menovité impulzné napätie U_{imp} (V)	6000
Menovitá frekvencia (Hz)	50
Menovitý pracovný prúd I_c (A)	100 pre kategóriu použitia AC 22A 40 pre kategóriu použitia AC 23
Menovitý podmienený skratový prúd (kA)	3 s poistkami 100 A gG 6 s poistkami 63 A gG
Elektrická trvanlivosť (spínacích cyklov)	1500
Mechanická trvanlivosť (spínacích cyklov)	10000
Prierez pripojovacích vodičov (mm)²	1 - 50
Montáž	na DIN lištu 35 x 7,5 EN 60 715
Krytie	IP 20 – skrutky IP 40 – z čela prístroja
Teplota okolia (°C)	- 25 až + 55
Pracovná poloha	ľubovoľná
Odolnosť proti vibráciám	3g (8 – 50 Hz)
Príslušenstvo	vypínacie cievky - VC, pomocné kontakty PK 120, 2PK 120



Použitie:

- modulárne spínače RV 120 sú mechanické prístroje určené k spínaniu elektrických obvodov
- používajú sa na spínanie v domových a priemyselných elektrických rozvodoch
- možnosť použitia krytiel pre obe svorkovnice
- pripojovacie vodiče 1 – 50 mm²
- spôsob pripojenia je ľubovoľný

Platnosť od : 22.11.2024

SEZ Kropachy a.s. • Hornádska 1 • 053 42 Kropachy • Slovenská republika

tel.: +421 53 4189 166 • www.sez-kropachy.sk • e-mail: objednávky@sez-kropachy.sk

