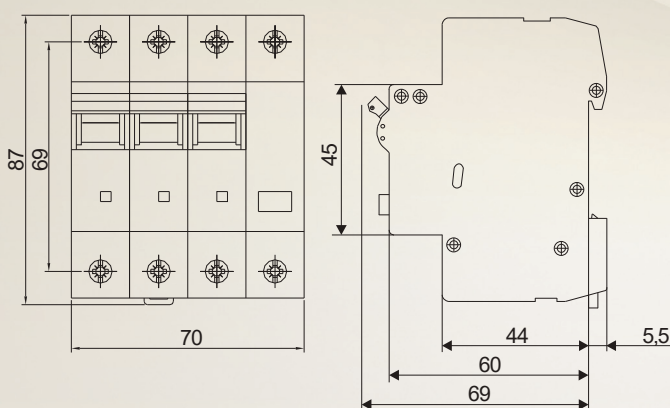
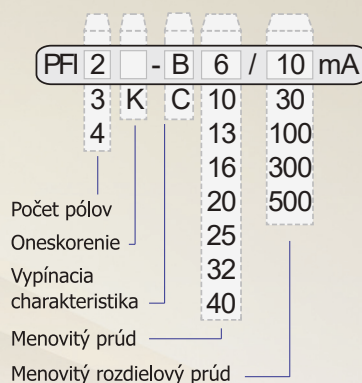


Kombinované prúdové chrániče PFI



Farebný kód:

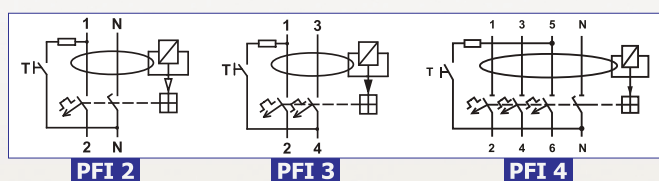
6 A	zelená
10-13 A	červená
16 A	sivá
20 A	modrá
25 A	žltá
32 A	fialová
40 A	čierna



Technické údaje:

Typ A		PFI 2	PFI 3	PFI 4
Počet pólov		2	2	4
Počet modulov		2	3	4
Vypínacia charakteristika		B, C		
Menovitý prúd I_n	A	6, 10, 13, 16, 20, 25, 32, 40		
Menovitý rozdielový prúd $I_{\Delta n}$	A	0,01-0,5 do 25 A	0,03-0,5 nad 25 A	0,03; 0,1 ; 0,3; 0,5
Menovité napätie U_n	V	230	230	400
Menovitá frekvencia f_n	Hz	50		
Vypínacia schopnosť chrániča I_{cn}	A	10 000		
Trieda selektivity chrániča		3		
Vypínacia char. chrániča		bez oneskorenia		
Typ rozdielového prúdu		typ A - striedavý a pulzujúci jednosmerný		
Elektrická trvanlivosť		4000		
Mechanická trvanlivosť		10000		
Stupeň krytia		IP20, IP40 po inštalácii		
Montážna poloha		ľubovoľná		
Teplota okolia	°C	od -25 do +40		
Pripojovacie svorky		hlavičkové/strmeňové		
Prierez pripojovacích vodičov	mm ²	1-25		
Príslušenstvo		pomocné a signálne kontakty, vypínacie spúšte VC		

Schémy spínania:



- 2v1 - prúdový chránič a istič
- 10kA skratová odolnosť
- úspora miesta v rozvádzači a pracovného času
- schválená pripojiteľnosť medených aj hliníkových vodičov
- jednoznačná identifikácia pomocou farebných páčok

Použitie:

- prístroj je kombináciou prúdového chrániča a ističa pre menovité prúdy 6, 10, 13, 16, 20, 25, 32, 40 A
- používajú sa v domových a podobných inštaláciách

sú určené na ochranu:

- doplnková ochrana pred nebezpečným dotykom živých častí
- pred nebezpečným dotykom neživých častí
- pred vznikom požiaru
- pred preťažením
- pred skratom (vypínacia schopnosť 10 kA)

- rozsah menovitých chybových prúdov $I_{\Delta n}$ je 10, 30, 100, 300, 500 mA ($I_{\Delta n} = 10$ mA je pre prístroje s menovitým prúdom do 25 A vrátane)

- vypínacie charakteristiky ističa B,C podľa STN EN 61 009 - 1

- jednoduchá montáž pomocou pružnej príchytky na lištu 35 x 7,5 EN 60 715
- možnosť zaplombovania páčky vo vypnutom alebo zapnutom stave
- ukazovateľ stavu, opticky indikujúci prevádzkový stav prístroja (zelený - vypnutý, červený - zapnutý)
- spôsob pripojenia ľubovoľný
- možnosť dodatočnej montáže pomocných kontaktov
- Typ K - špeciálny prúdový chránič s oneskorením vypnutia min. 10ms

Platnosť od : 22.11.2024

SEZ Kropachy a.s. • Hornádska 1 • 053 42 Kropachy • Slovenská republika

tel.: +421 53 4189 166 • www.sez-kropachy.sk • e-mail: objednávky@sez-kropachy.sk

