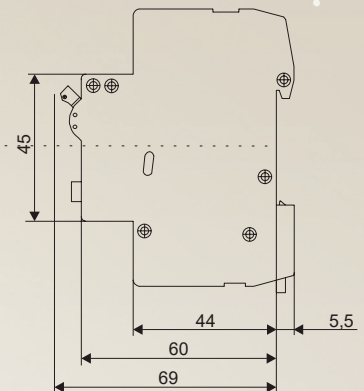
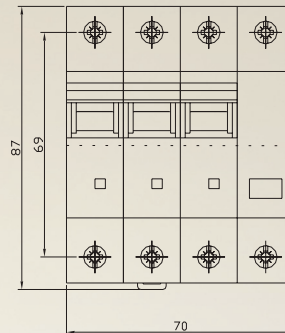


Prúdové chrániče PFB



Typ A			PFB2-16	PFB2-25	PFB2-40	PFB2-63	PCHB2-80	PFB4-16	PFB4-25	PFB4-40	PFB4-63	PCHB4-80	
Počet pólov			2	2	2	2	2	4	4	4	4	4	
Menovitý prúd	I_n	A	16	25	40	63	80	16	25	40	63	80	
Menovitý rozdielový prúd	$I_{\Delta n}$	A	0,01	0,01									
			0,03	0,03	0,03	0,03	0,03	0,03	0,03	0,03	0,03	0,03	0,03
			0,1	0,1	0,1	0,1	0,1	0,1	0,1	0,1	0,1	0,1	0,1
			0,3	0,3	0,3	0,3	0,3	0,3	0,3	0,3	0,3	0,3	0,3
			0,5	0,5	0,5	0,5	0,5	0,5	0,5	0,5	0,5	0,5	
Menovité napätie	U_n	V	230	230	230	230	230	400	400	400	400	230/400	
Menovitá frekvencia		Hz	50/60										
Menovitá zap. a vyp. schopnosť I_m men. rozdie. zap. a vyp. schopnosť $I_{\Delta m}$	$I_m = I_{\Delta m}$	A	630				800	630				800	
Max. predradené poistky GL	I_n	A	63	63	63	80	80	63	63	63	63	80	
Menovitý podm. skratový prúd	I_{nc}	A	10.000										
Stupeň krytia			IP 20, IP 40 po inštalácii										
Montážna poloha			voliteľná										
Teplota okolia			od -25°C do +40°C										
Hmotnosť	g		230	230	230	230	230	390	390	390	390	390	
Pripojovacie vodiče	mm ²		1 do 25										
Vypínacie časy	s		pri $1 \times I_{\Delta n} < 0,2$; pri $5 \times I_{\Delta n} < 0,04$										
Trvanlivosť			> 10.000 operácií										



Počet pólov — 4
 Oneskorenie — K
 Menovitý prúd — 25, 40, 63
 Menovitý rozdielový prúd — 10, 30, 100, 300, 500

PRÚDOVÉ CHRÁNIČE POSKYTUJÚ NASLEDOVNÚ OCHRANU

- ochrana proti nepriamym dotykom
- ochrana proti požiarom
- doplnková ochrana pred priamym dotykom

VLASTNOSTI

- spĺňajú normy IEC 61008-1 a EN 61008-1, moderný dizajn
- výhodné pripojenie chráničov na zbernice
- odolnosť voči prúdovým rázom a nežiadúcemu vypínaniu
- jednoduchá a pevná montáž na 35 mm lištu v súlade s normami EN 60715
- farebný ukazovateľ stavu hlavných kontaktov (červený - kontakty zapnuté, zelený - kontakty vypnuté)

OCHRANA PRED NEPRIAMYM DOTYKOM

Úroveň ochrany proti nepriamemu dotyku nezávisí od hodnoty rozdielového vypínacieho prúdu chrániča.

DOPLNKOVÁ OCHRANA PRED PRIAMYM KONTAKTOM

- najnovší spôsob ochrany, pre inštalácie osobitne v priestoroch s vysokým rizikom úrazu el. prúdom (zásuvky v kúpeľniach, kempingoch v miestnostiach zdravotníckych zariadení, atď.) Takto inštalovaný chránič s menovitým vypínacím rozdielovým prúdom $I_{\Delta n} \leq 30$ mA chráni používateľa tiež proti nebezpečným účinkom el. prúdu, ak zlyhajú tieto dve ďalej uvedené opatrenia:
 - ochrana pred priamym dotyk (odstránené kryty, poškodené krytie, atď.)
 - ochrana pred nepriamym dotyk (prerušenie ochranného vodiča, náhodne prehodený ochranný a pracovný vodič, poškodená izolácia el. zariadenia, atď.)

Platnosť od : 22.11.2024

SEZ Kropachy a.s. • Hornádska 1 • 053 42 Kropachy • Slovenská republika

tel.: +421 53 4189 166 • www.sez-kropachy.sk • e-mail: objednávky@sez-kropachy.sk

