

Vačkové spínače S6 – 160J

SEZ[®]



- široká škála amperických hodnôt a schém spínania
- krátka doba dodania aj špeciálnych vyhotovení
- krytie IP 20 v štandarde
- kvalita vyhotovenia - polykarbonát + GF - UV stabilita
- mechanická odolnosť
- prístup na svorky pod uhlom 45°

Vačkové spínače S6, 10, 16, 25, 32, 40, 63, 100, 160J sú spínače prúdového radu od 6 do 160 A rozdelené do piatich rozmerových kategórií:

- I. rozmerová veľkosť-spínače S6,10J
- II. rozmerová veľkosť-spínače S16,25J
- III. rozmerová veľkosť-spínače S32,40J
- IV. rozmerová veľkosť-spínače S63J
- V. rozmerová veľkosť-spínače S100,160J

SPÍNAČE RADY S...J SA VYZNAČUJÚ:

- vyhovujú STN EN 60 947-3 (EN 60 947-3, ČSN EN 60 947-3), STN EN 60 204-1, VDE 0660
- svorky a prepojenia sú chránené voči dotyku so stupňom krytia IP20, z čela prístroja je IP40
- krytie IP 65 dosahujú vo vyhotovení označenom „G“ s utesnením hriadeľa a upevňovacích skrutiek a v prevedení S...JP
- prevedenia v hliníkových skrinách S...JA a S...JI majú krytie IP54
- spínače veľkosti I. až IV. majú prístup k svorkám skrutkovačom pod uhlom 45° resp. 30° a taktiež zlepšenú čitateľnosť označenia svoriek na zošíknenej ploche
- spínací uhol 30°, 45°, 60° a 90° (prednostný uhol je 60° do 6 spínacích polôh a 30° do 12 spínacích polôh)

- malé rozmery a jednotný design s unifikáciou jednotlivých nastavieb
- variabilnosť mechanických vyhotovení spínačov
- široký sortiment elektrických zapojení spínačov podľa prehľadu elektrických schém jednotných pre celý prúdový rad, možnosť špeciálnych el. schém (podľa požiadavky zákazníka)
- maximálny počet spínacích komôr je 12 (24 kontaktov), vyšší počet komôr je potrebné dohodnúť s výrobcom
- vyhovujú požiadavkám T 32 a teplotám okolia -30° do +55 °C

POUŽITIE

Výkonové spínače pre spínanie motorov v AC3, AC23
Spínače v pomocných a meračích obvodoch
Pre radenie odporových záťaží a v elektrických peciach
Stupňové prepínače (odbočky transformátorov, prepínače)
Spínače s vratnou polohou pre testovacie účely a jednofázové motory
Reverzačné spínače, spínače YΔ, prepínanie pólov (rýchlosti) viacotáčkových motorov

Platnosť od : 22.11.2024

SEZ Kropachy a.s. • Hornádska 1 • 053 42 Kropachy • Slovenská republika

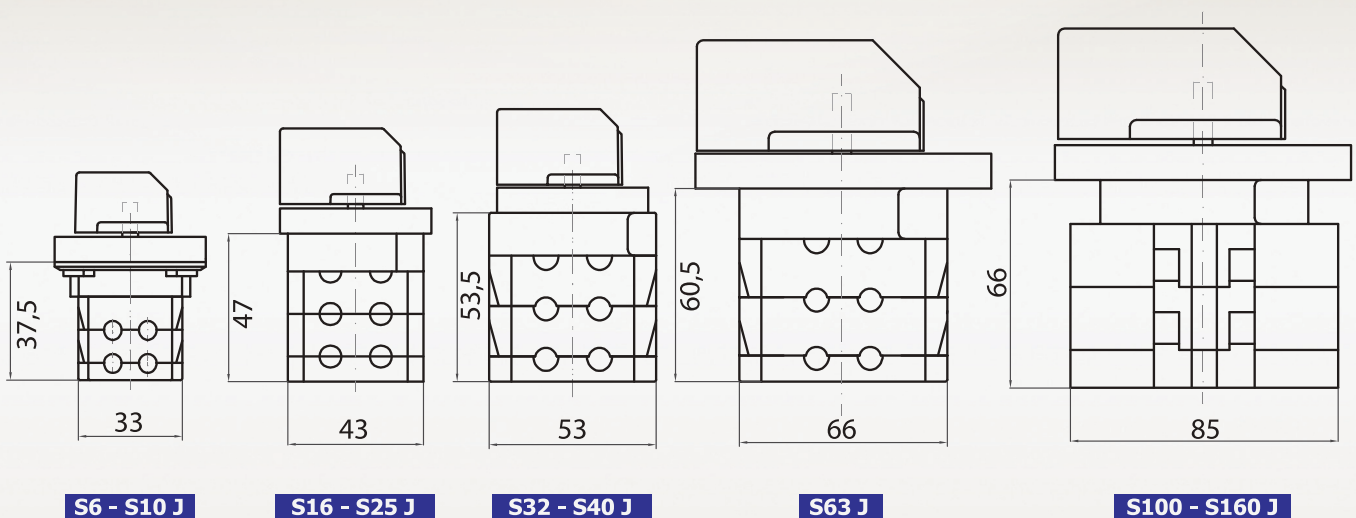
tel.: +421 53 4189 166 • www.sez-kropachy.sk • e-mail: objednávky@sez-kropachy.sk



Vačkové spínače S6 – 160J



Typ spínača		S6J	S10J	S16J	S25J	S32J	S40J	S63J	S100J	S160J
Menovité izolačné napätie U_i , V*		500	500	690**	690**	690	690	690	690	690
Menovité impulzné výdržné napätie U_{imp} , kV		4	4	4	4	6	6	6	6	6
Menovitý tepelný prúd I_{tr} , A		6	10	20	25	32	40	63	100	150
Men. pracovný prúd I_c , A, AC-21A - ohmické záťaž; AC-1 - málo induktívne záťaž		6	10	16	25	32	40	60	100	150
Men. pracovný výkon, kW / men. pracovný prúd I_c , A										
AC-3 motory s kotvou nakrátko; Spúšťanie, vypínanie za chodu	1 fáza 220-240 V	0,9/5,1	1,5/8,5	1,7/9,6	2,6/14,7	4/22,7	4,4/25	5 / 28,4	10 / 56,8	13 / 73,8
	3 fázy 220-240 V	1,5	2,5	3	4,5	7	7,7	8,5	17	23
	380-440 V	2,5/4,5	3,5 / 6,3	4 / 7,2	7,5 / 13,5	12 / 17,3	13/18,8	15 / 27	30 / 54	40 / 72
	500 V	2,5	3,5	4	7,5	12	13	15	30	40
AC-23A spínanie motorových a vysoko- induktívnych záťaží	1 fáza 220-240 V	1/5,5	1,7 / 9,6	2,3 / 13	3 / 17	6,8/32	7,3/40	10 / 56,8	13 / 73,8	18 / 102
	3 fázy 220-240 V	1,8	3	4	5,5	10	12,5	17	23	30
	380-440 V	3,3/6	5,5/10	7,5 / 13,5	11 / 19,8	17,5/32	22/40	30 / 54	40 / 72	55 / 99
	500 V	3,3	5,5	7,5	11	22	27	30	40	55
Menovitý pracovný prúd I_c , A										
-jednosmerný	24 V	6/4	10/8	16/8	25/8	32/12	34/12	63/25	100/32	150/63
(spínanie s jedným kontaktom)	48 V	3,7/2	6/4	6/4	6/4	25/10	25/10	25/16	32/20	32/20
DC-21A / DC-22A	110 V	0,7/0,2	1/0,3	1/0,3	1/0,3	4/3	4/3	4/3	5/4	5/4
(odporová záťaž / jednosmerné motory)	220 V	0,2/0,1	0,3/0,2	0,3/0,2	0,3/0,2	1/0,4	1/0,4	1/0,4	1,2/0,5	1,2/0,5
Men. podmienený skrat. prúd, kA		3	4	5	5	10	10	8	10	10
s poistkou gG, A		6	10	16	25	32	40	63	100	160
Menovitý krátkodobý výdržný prúd - 1 sec I_{cw} , A		160	200	220	500	800	1000	1200	1500	2000
Skratová zapínacia schopnosť I_{cm} , A		320	400	400	500	800	1000	1200	1500	1600
Mechanická trvanlivosť (cykly)		106	106	106	106	3x105	3x105	3x105	3x105	105
Rozsah pripojovacích vodičov, mm ²		0,5-2,5	0,5-2,5	1-4	1,5-4	2,5-10	2,5-10	6-16	16-50***	16-50***
Pripojovacia skrutka		M3	M3	M4	M4	M5	M5	M5	M6x0,75	M6x0,75
Ovládací hriadeľ		● 5	● 5	● 5	● 5	● 5	● 5	● 6	● 6	● 6



Platnosť od : 22.11.2024

SEZ Kropachy a.s. • Hornádska 1 • 053 42 Kropachy • Slovenská republika

tel.: +421 53 4189 166 • www.sez-kropachy.sk • e-mail: objednávky@sez-kropachy.sk

