

Kompaktné výkonové spínače K16J a K32J

TECHNICKÉ ÚDAJE :

Normy	STN EN 60 947-3
Menovité izolačné napätie U_i (V)	690
Menovité impulzné napätie (kV)	4
Menovitý tepelný prúd I_{th} / I_{the} (A)	16, 32
Výkon v AC-3 pri 500 V (kW)	7,5 až 11
Menovitý pracovný prúd I_e (A) v AC-23A-500V~	16, 32
Mechanická trvanlivosť (cyklov)	100 000
Max. Prierez pripojovacích vodičov (mm ²)	16
Upevnenie	na panel, lištu podľa STN EN 60715, a na základ. dosku dvoma skrutkami M4
Krytie	IP20, IP40 z čela prístroja IP54 s gumovým tesnením a krytoch z PH
Teplota okolia (°C)	-30 až +55
Uhol spínania (°)	90

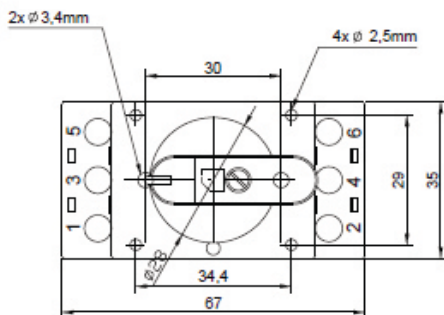
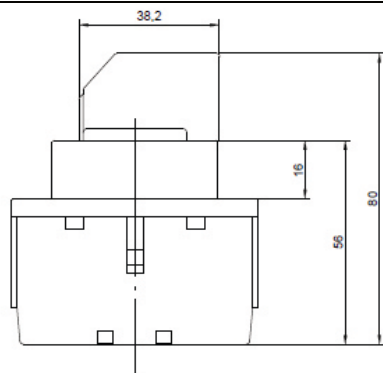
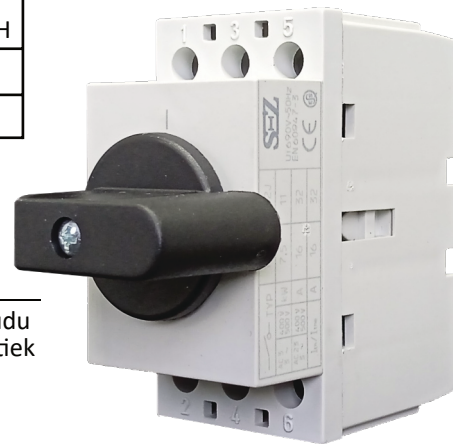
Použitie :

- 2 až 5 pólové vypínače v kategóriách AC 21, AC 23 a AC 3 (vypínače pre odporové a indukčné záťaže, motory)
- Vypínače v 3 a 5 vodičových rozvodoch so svorkami PE a N

Kompaktné výkonové spínače K16J a K32J sú dvoj-modulové trojpólové vypínače menovitého prúdu 16A a 32A so spínacím uhlom 90°. Spínače môžu byť upevnené na DIN lištu, alebo pomocou skrutiek M4 na základovú dosku.

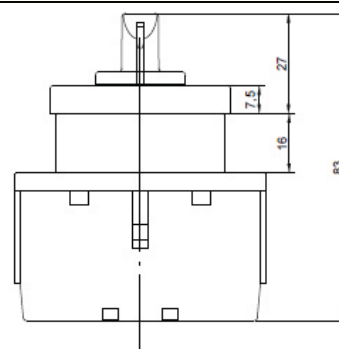
Taktiež môžu byť upevnené na predný panel rozvádzača dvoma samoreznými skrutkami $\varnothing 3,9$.

Prístup k hlavám skrutiek pre pripojenie vodičov je v tomto prípade zo zadnej strany spínača, pričom spínač je bez zadnej upevňovacej lišty. K základnému prevedeniu trojpólových vypínačov K16J a K32J je možné doplniť 4. a 5. spínaný pól, alebo PE a N póly. Tieto jednotky je možné upevniť k spínačom bez použitia skrutiek, a to z ľavej, alebo pravej strany.

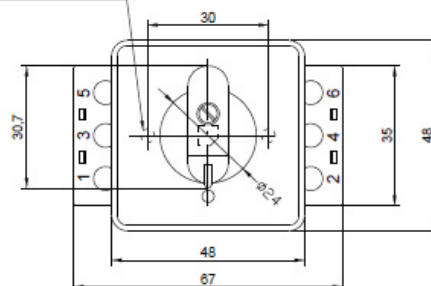


K32J

K32JDM



UPEVNŔOVACIE OTVORY 2x $\varnothing 3,4\text{mm}$



Platnosť od : 22.11.2024

Kropachy 053 42, Hornádska 585
Slovak Republic

objednavky@sez-kropachy.sk

+421 534 189 166