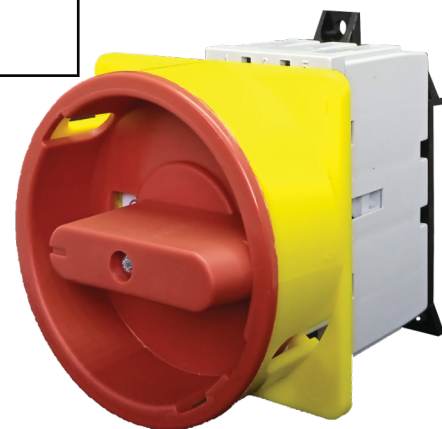


# Kompaktné výkonové spínače K16J a K32J

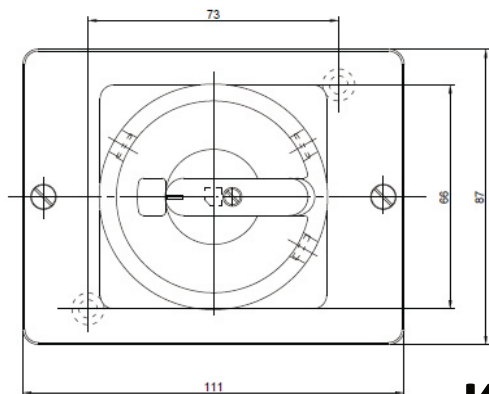
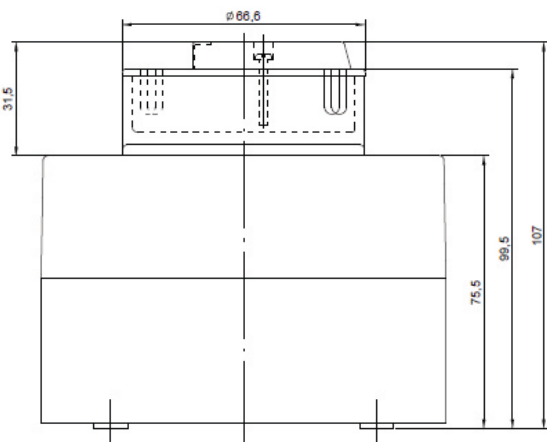
**SEZ**<sup>®</sup>

Prevedenie :	Typ :	Popis vyhotovenia :
Spínače so zadným upevnením	K...JLM	- s malou páčkou na DIN lištu alebo skrutkami
	K...JB	- s ovládačom na dverách
	K...JP	- v skrinke z plastovej hmoty s IP54
Spínače na panel	K...J	- s páčkou
	K...JM	- s malou páčkou
	K...JG	- s páčkou a tesnením pre IP54 (aj pre prevedenie D,U...)
	K...JD	- s páčkou a čelnou doskou
Príslušenstvo	SP 16	- spínací pól so svorkami 7-8 alebo 9-10
	SP 32	
	PE 16	- nespínaný pól pre dva zemniace vodiče do 16mm <sup>2</sup>
	PE 32	
	N 16	- Nespínaný pól pre vodiče do prierezu 16mm <sup>2</sup> svorky pre stredný
N 32		

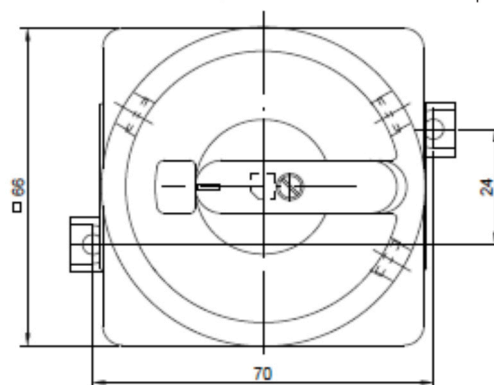
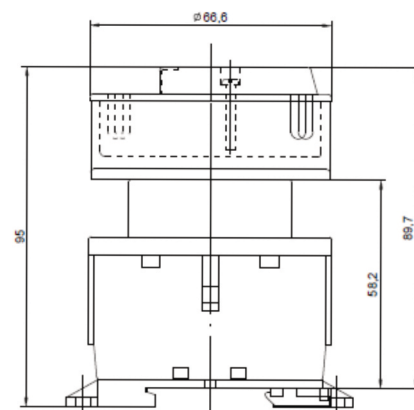
- Na uvedených typoch je možnosť doplnenia čelnej dosky a uzamykania s 3 visiacimi zámkami U, malej pačky M a pačky H.
- Spínacie jednotky SP, PE a N sa montujú k základným prevedeniam trojpólových spínačov K...J bez použitia skrutiek z ľavej alebo pravej strany a je možnosť samostatného objednania.



**K32JLU**



**K32JPU**



Platnosť od : 22.11.2024

Krompachy 053 42, Hornádska 585  
Slovak Republic

objednavky@sez-krompachy.sk

+421 534 189 166