

Защитные электрические автоматы PR 60

SEZ®

PR6	1	B	0,5	M	0,2
2	C	1	0,3		
3	D	2	0,4		
4		3	0,6		
		4	0,8		
		6	1,2		
		8	2		
		10	3		
		13	4,2		
		16	6		
		20	8		
		25	10		
		32	12		
		35	14		
		40	17		
		50	21		
		25	25		
		32	32		
		40	40		
		50	50		
		63	63		

Кол-во полюсов

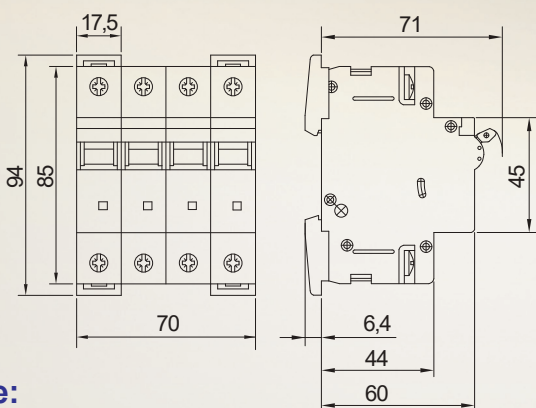
Характеристика отключения

Номинальный ток



Цветовой код:

0,5-1A	чёрный	40A	чёрный
2A	розовый	50A	белый
3A	чёрный	63A	медный
4A	коричневый		
6-8A	зелёный		
10-13A	красный		
16A	серый		
20A	голубой		
25A	жёлтый		
32-35A	фиолетовый	M	чёрный
		0,2-63A	



Технические данные:

Нормы	EN 60898-1	EN 60947-2
Количество полюсов	1, 1+N, 2, 3, 3+N, 4	
Выключающие характеристики	B, C, D	M
Номинальный ток I _n	A 0,5 – 63	0,2 – 63
Номинальное напряжение U _n	V 230; 230/400; 400	230; 400
Номин. изоляционное напряжение U _i	V 400	
Импульсное выдерживающее напряжение U _{imp}	V 4 000	
Номинальное постоянное напряжение U _c	V max.60 - (для одного полюса τ = 15ms)	
Номинальная частота	Hz 50 – 60	
Выключающая способность	kA 10	
Класс селективности	3	
Номинальная предельная наибольшая отключающая способность I _{cu}	kA	10
Номинальная рабочая наибольшая отключающая способность I _{cs}	kA	7,5
Категория применения		A
Электрический срок службы	4 000 соединительных циклов	
Механический срок службы	100 000 соединительных циклов	
Сечение соединительных проводов	mm ² 1 - 25 для Cu провода 2,5 - 25 для Al провода	
Крепление	на рейку DIN 35x7,5 EN 60 715; на панель	
Степень защиты	IP 20 IP 40 с лицевой панели	
Температура среды	°C -25 по +55	
Рабочее положение	любое	
Стойкость к вибрациям	3g (8 – 50 Hz)	
Одобрено	ESS, EŚĆ, VDE	ESS
Оборудование	Вспомогательные контакты - PKJ Независимый расцепитель - VC Защитные крышки - KSP1 Шильдики - ŠN Блокировка рукоятки - UP Заглушка пломбирочная - PZ Крепления - PL	

- 10 кА устойчивость к короткому замыканию
- Одобрённое соединение медных и алюминиевых проводников
- Возможность соединения проводами и шиной (штырем или вилкой) одновременно
- Соединение верхней и нижней клемм с помощью соединительной планки
- Четкая идентификация с помощью цветных рычагов

Использование:

- Защитные электрические автоматы ряда PR - это механические приборы, способные включать, проводить и выключать токи при нормальных условиях и самостоятельно отключать токи при определённых экстремальных условиях контура или цепи, каким является, например, короткое замыкание
- Применяются для защиты от сверхтоков в проводках домов и в промышленных распределительных щитах и оборудовании
- Защитные электрические автоматы PR 60 имеют на передней стороне показатель состояния, который оптически показывает эксплуатационное состояние прибора (зелёный сектор - прибор выключен, красный сектор - прибор включен).

МОНТАЖ:

- Нижняя защёлка с пружиной для крепления на рейку 35 x 7,5 EN 60715 позволяет также выбрать защитный электрический автомат из ряда приборов, соединённых нижней соединительной шиной без нарушения соседних цепей тока
- Верхняя выдвигающая защёлка - позволяет выбрать защитный электрический автомат из ряда приборов соединённых верхней соединительной шиной
- Возможность применения защитных крышек, которые крепятся на корпусе прибора и пломбируются с помощью пломбирующей заглушки
- Одновременное подключение проводников и шин

Действует с: 22.11.2024

SEZ Krompachy a.s. • Hornádska 1 • 053 42 Krompachy • Словацкая Республика

tel.: +421 53 4189 144 • www.sez-krompachy.sk • e-mail: jana.zahornacka@sez-krompachy.sk

