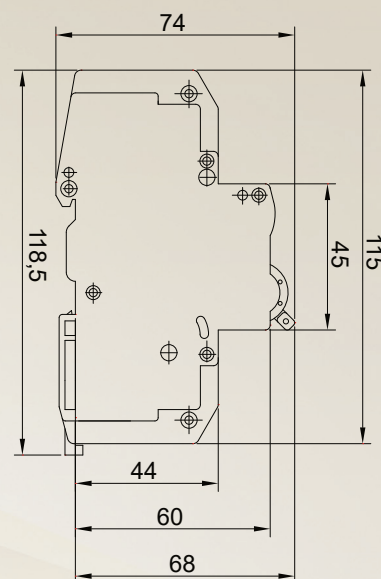
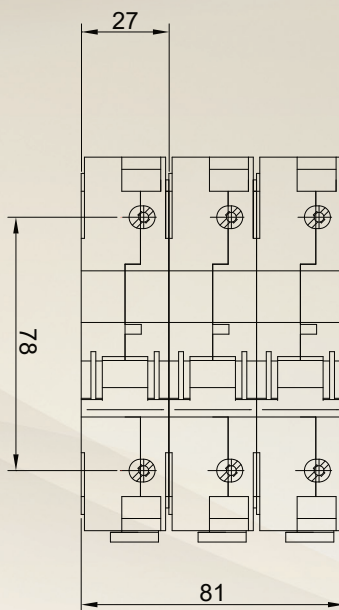
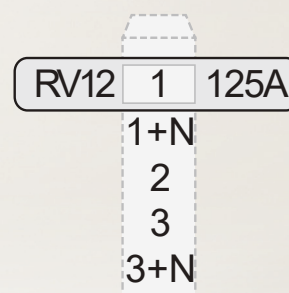


# Модульные выключатели RV 120



## Технические данные :

<b>Стандарты</b>	STN EN 60947 – 3
<b>Количество полюсов</b>	1, 1+N, 2, 3, 3+N
<b>Номинальный ток (A)</b>	125
<b>Номинальное напряжение <math>U_n</math> (V)</b>	230, 400
<b>Номин. изоляционное напряжение <math>U_i</math> (V)</b>	690
<b>Импульсное выдерживающее напряжение <math>U_{imp}</math> (V)</b>	6000
<b>Номинальная частота (Hz)</b>	50
<b>Номинальный ток <math>I_n</math> (A)</b>	100 категория применения AC 22A 40 категория применения AC 23
<b>Номинальный условный ток короткого замыкания (kA)</b>	3 с предохранителями 100 A gG 6 с предохранителями 63 A gG
<b>Электрическая стойкость (включающих циклов)</b>	1500
<b>Механическая стойкость (включающих циклов)</b>	10000
<b>Сечение присоединяющих проводников (mm<sup>2</sup>)</b>	1 - 50
<b>Крепление Степень защиты</b>	на планку DIN 35 x 7,5 EN 60 715 IP 20 IP 40 – с лицевой панели прибора
<b>Температура окружающей среды (°C)</b>	-25 up to +55
<b>Рабочее положение</b>	любое
<b>Стойкость к вибрациям</b>	3g (8 – 50 Hz)
<b>Оборудование</b>	независимый расцепитель VC, вспомогательные контакты PK120, 2PK120



Количество полюсов \_\_\_\_\_

## Использование:

- Модульные выключатели RV 120 представляют собой механические устройства предназначенные для коммутации электрических цепей
- Используются для переключения в жилых и промышленных электрических проводках
- Подсоединение: проводники 1 – 50 мм<sup>2</sup>

Действует с: 22.11.2024

SEZ Krompachy a.s. • Hornádska 1 • 053 42 Krompachy • Словацкая Республика

tel.: +421 53 4189 144 • www.sez-krompachy.sk • e-mail: jana.zahornacka@sez-krompachy.sk

