

Дифференциальный выключатель со встроенной сверх токовой защитой PFI



Цветовой код:

6 А	зелёный
10-13 А	красный
16 А	серый
20 А	голубой
25 А	жёлтый
32 А	фиолетовый
40 А	чёрный

PFI 2 - B 6 / 10 mA

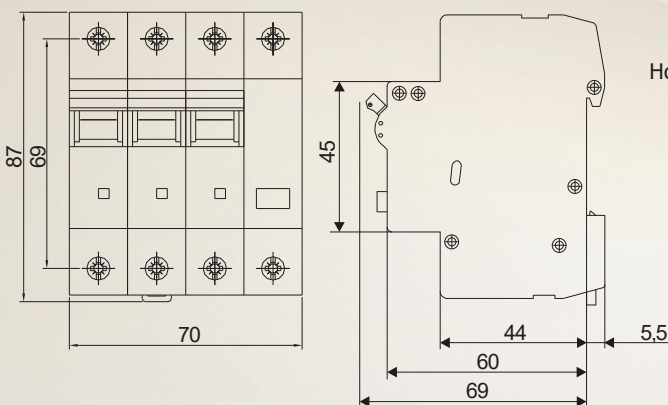
3	K	C	10	30
4			13	100
			16	300
			20	500
			25	
			32	
			40	

Кол-во полюсов
Задерживание

Характеристика отключения

Номинальный ток

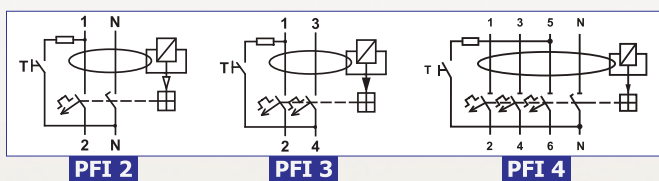
Номинальный дифференциальный ток



Технические данные:

	PFI 2	PFI 3	PFI 4
Кол-во полюсов	2	2	4
Кол-во модулей	2	3	4
Характеристики выключения	B, C		
Номинальный ток I_n	A	6,10,13,16,20,25,32,40	
Номинальный ток утечки $I_{\Delta n}$	A	0,01-0,5 до 25 А	0,03; 0,1 ; 0,3; 0,5
Номинальное напряжение U_n	V	230	400
Номинальная частота	Hz	50	
Выключающая способность прибора I_{cn}	A	10 000	
Класс избирательности		3	
Тип тока утечки		тип А – АС и постоянного пульсирующего тока	
Электрическая стойкость		4000	
Механическая стойкость		10000	
Степень защиты		IP20, IP40 с лицевой стороны	
Соединительные клеммы		болтовые / хомутные	
Диапазон рабочих температур	°C	-25 до +40	
Установочное положение		любое	
Сечение соединительных проводников	mm ²	1-25	
Оборудование		Вспомогательные и сигнальные контакты, Независимый расцепитель VC	

Схемы включения:



- 2в1 - предохранитель и автоматический выключатель
- 10 кА защита от короткого замыкания
- Экономия места в распределительной коробке и рабочего времени
- Одобренная возможность подключения медных и алюминиевых проводов
- Четкая идентификация с помощью цветных рычагов

Использование:

- Прибор является комбинацией дифференциального выключателя и автоматического защитного выключателя для номинальных токов 6, 10, 13, 16, 20, 25, 32, 40 А

Предназначены для:

- Дополнительной защиты в случае прямого контакта
- Защиты от непрямого контакта
- Защиты от пожара
- Защиты от сверхтоковой нагрузки
- От короткого замыкания (выключающая способность 10 кА)
- Диапазон номинальных токов утечки $I_{\Delta n}$ представлен такими величинами: 10, 30, 100, 300, 500 мА ($I_{\Delta n} = 10$ мА может быть только в устройствах с номинальным током до 25 А включительно)
- Характеристики выключения защитного выключателя В, С на основании словацкого стандарта STN EN 61009
- Простой монтаж с помощью пружинного зажима на рейку 35 x 7,5 EN 60 715
- Возможность пломбирования рычага в включенном или выключенном состоянии
- Указатель состояния, визуально показывающий эксплуатационное состояние прибора (зеленый - вкл, красный - вкл)
- Соединительные клеммы - болтовые/хомутные, диапазон сечений соединительных проводников 1 -25 мм²
- Способ соединения любой (шина/провод)
- Возможность дополнительного монтажа вспомогательных контактов
- Прибор совместим с размерами автоматических выключателей PR 60, PE 60, RV 60, PFB
- Тип К – специальная версия с задержкой срабатывания мин. 10 мс

Действует с: 22.11.2024

SEZ Krompachy a.s. • Hornádska 1 • 053 42 Krompachy • Словацкая Республика

tel.: +421 53 4189 144 • www.sez-krompachy.sk • e-mail: jana.zahornacka@sez-krompachy.sk

