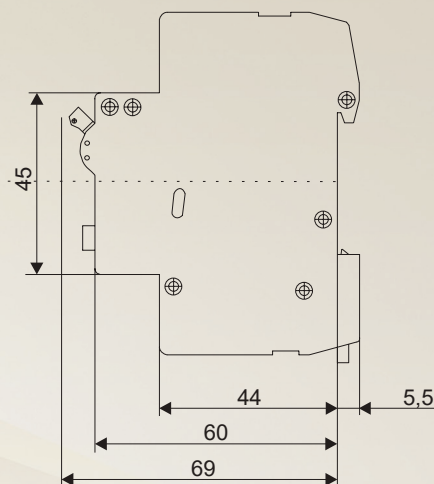
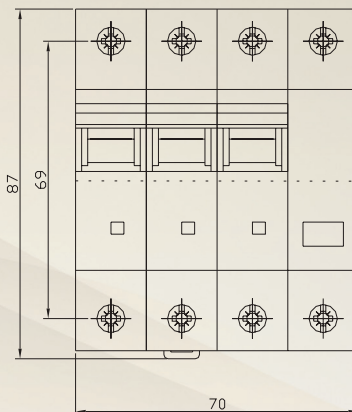


# Дифференциальные реле (УЗО) PFB и РСНВ



Модель			PFB2	PFB4	PCNB2	PCNB4
Тип			A, AC			
Кол-во полюсов			2	4	2	4
Номинальный ток	$I_n$	A	16-63	16-63	16-100	16-100
Номинальный ток утечки	$I_{\Delta n}$	A	0,01-0,5	0,03-0,5	0,01-0,5	0,03-0,5
Номинальное напряжение	$U_n$	V	230	230/400	230	230/400
Номинальная частота		Hz	50		50/60	
Номинальная коммутационная и отключающая способность $I_m$ Дифференциальная коммутационная способность $I_{\Delta m}$	$I_m = I_{\Delta m}$	A	630		800; 1000 для $I_n=100A$	
Максимальный ток предохранителя $I_n$	$I_n$	A	63; 80 для $I_n=63$ и 80 A; 100 для $I_n=100A$			
Номинальная устойчивость к короткому замыканию	$I_{nc}$	A	1000; 6000 для $I_n=100A$			
Степень защиты			IP 20; IP40 после установки			
Установочное положение			любое			
Температура окружающей среды			от -25°C до + 40°C			
Вес		g	250	435	230	390
Сечение подключаемых проводов		mm <sup>2</sup>	от 1,5 до 25		от 1 до 35	
Принадлежности			доп. и сигнальные контакты		защитная крышка	

PFB 2 - 16 / 10 mA

4 K 25 30  
40 100  
63 300  
500

Кол-во полюсов  
Задерживание  
Номинальный ток  
Номинальный дифференциальный ток

## ДИФФЕРЕНЦИАЛЬНЫЕ РЕЛЕ ИСПОЛЬЗУЮТСЯ ДЛЯ:

- Защиты от косвенного контакта
- Дополнительной защиты от прямого контакта
- Защита от пожара вследствие замыкания на землю

## ФУНКЦИИ:

- Подходит для защиты электрических сетей в жилых, нежилых и производственных помещениях
- Дифференциальные реле PFB и РСНВ соответствуют нормам IEC 61008-1 / EN 61008-1
- Простое и надежное крепление на 35 мм рейку в соответствии с EN 6071
- Диапазон номинальных токов утечки I: 10, 30, 100, 300, 500 mA (I = 10mA для устройств с номинальным током до 25A включительно),
- Цветной индикатор положения контактов (красный - контакты замкнуты, зеленый - разомкнуты)
- Универсальный способ присоединения внешних проводников (шина/провод), диапазон сечения: 1 - 25 мм<sup>2</sup>
- Работа в любом положении
- Для устройств серии PFB возможно использование дополнительных контактов
- Размер устройств серии PFB соответствуют размеру PR 60, PE 60, RV 60, PFI

## Защита от косвенного контакта:

Уровень защиты от косвенного контакта не зависит от значения дифференциального выключающего тока защитного выключателя.

## Дополнительная защита от прямого контакта:

Это самый последний метод защиты, который требуется или рекомендуется для установки особенно в помещениях с высоким риском удара электрическим током (розетки в ванных комнатах, на кемпингах, в домах на колесах, в медицинских учреждениях и т. д.). Установленное таким образом устройство дифференциального тока для дополнительной защиты с номинальным током срабатывания  $I_{\Delta n} \leq 30$  mA также защищает пользователя от опасных последствий электрического тока, если эти два дополнительных мероприятия не сработают:

- Защита от прямого контакта (снятие крышки, поврежденные покрытия и т. д.).
- Защита от косвенного контакта (прерывание защитного провода, случайное переключение защитного и рабочего проводов, повреждение изоляции электрического устройства и т. д.).

Действует с: 22.11.2024

SEZ Krompachy a.s. • Hornádska 1 • 053 42 Krompachy • Словацкая Республика

tel.: +421 53 4189 144 • www.sez-krompachy.sk • e-mail: jana.zahornacka@sez-krompachy.sk

